

Seeria 2, Tööpinna alla paigaldatav nõudepesumasin, 60 cm, Sörmejäljevaba harjatud teras SMU2HVI71S



Home Connecti rakenduse kaudu juhitud nutikas müravähendusfunktsiooniga nõudepesumasin.

- ExtraDry – täiendava kuivatamise funktsioon.
- Kinnitatud hügieenitase Eco 50 °C ja kõrgematel tasemetel koos Intensive 70 °C ja Machine Care programmidega
- Sörmejäljevastane viimistlus – vähendab märgatavalt sörmejälgede nähtavust.
- Rackmatic – reguleeritava kõrgusega nõudepesumasinariiu kõrgete nõude jaoks.
- Vaikus nõudmisel – kuni 30 minutit müravähendust Home Connecti rakenduse kaudu.

SMZ5000 :
 SMZ5100 Vario-söögiriistade korv
 SMZ5300 GlassSecure-alus
 SGZ0BI02 :
 SGZ1010 sissevõtu- ja väljalaskevooliku pikendus
 SMZ1051EU :
 SMZ2014 Nõudepesumasinarest

Energiaklass: D
 Energiatarbimine 100 tsükli kohta programmiga „Eco“: 85 kWh
 Nõudekomplektide maksimaalne arv: 14
 Veetarbimine liitrites tsükli kohta programmiga „eco“: 9.0 L
 Programmi kestus: 4:30 h
 Õhus leviva müra tase: 46 dB(A) re 1pW
 Õhus leviva müra taseme klass: C
 Sisseehitatud/eraldiseisev: Täisintegreeritav
 Kõrgus koos tööpinna: 0 mm
 Toote mõõdud (laius x kõrgus): 815 x 598 x 573 mm
 Paigaldamiseks nõutav niši suurus (k x l x s): 815-875 x 600 x 550 mm
 Sügavus avatud uksega (90°): 1150 mm
 Reguleeritavad jalad: Jah - kõik eest
 Jalgade max kohandatavus: 60 mm
 Kohandatav alusplaat: Nii horisontaalne kui ka vertikaalne
 Netokaal: 35.7 kg
 Brutokaal: 37.9 kg
 Võimsus: 2400 W
 Vool: 10 A
 Pinge: 220-240 V
 Sageus: 50; 60 Hz
 Elektrijuhtme pikkus: 175.0 cm
 Pistiku tüüp: Schuko-/Gardy-pistik, maand-ga
 Sisselaskevooliku pikkus: 165 cm
 Väljundvooliku pikkus: 190 cm
 EAN-kood: 4242005462506
 Paigaldamise tüüp: Tööpinna alla integreeritav



Seeria 2, Tööpinna alla paigaldatav nõudepesumasin, 60 cm, Sõrmejäljevaba harjatud teras SMU2HVI71S

Home Connecti rakenduse kaudu juhitav nutikas müravähendusfunktsiooniga nõudepesumasin.

¹ Saadaval on energiatõhususklassid A kuni G

² Energiatarve (kWh) 100 tsükli kohta (programmiga Eco 50)

³ Veetarve (l) tsükli kohta (programmiga Eco 50)

⁴ Programmi Eco 50 kestus

Jõudlus ja mahutavus

- Energiatõhususklass¹: D
- Energia²/veetarve³: 85 kWh / 9 l
- Mahutavus: 14 nõudekomplekti
- Programmi kestus⁴: 4:30 (h:min)
- Müratase: 46 dB(A) re 1 pW
- Müratõhususklass: C
- Müratase (vaikne programm): 45(A) re 1 pW

Programmid ja erifunktsioonid

- 6 programmi: ökonoomne, automaatne, intensiivpesu, kiirpesu, vaikne pesu, eelloputus
- Lemmikprogramm
- 4 erivalikut: kaugjuhtimine, lisakuivatus, poolik masinatäis, VarioSpeed Plus
- Seadmehoolduse programm
- Add-On funktsioonid rakenduse Home Connect kaudu: HygienePlus, Vaikus nõudmisel

Tehnoloogia

- Wi-Fi
- Soojusvaheti
- AquaSensor
- Doseerimisabi DosageAssist
- EcoSilence Drive
- Automaatne pesuvahendi tüübi tuvastus
- Isepuhastuv kolmeastmeline filtrisüsteem lainelise mikrofiltriga
- Roostevaba teras / Polinox

Disain ja mugavus

- Vario-korvisüsteem
- VarioDrawer
- roostevaba teras, Replasa-X3
- Reguleeritava kõrgusega ülemine Rackmatic-korv (3 astet)
- Sujuvalt liikuv alumine korv
- Korvitõkesti, mis takistab alumise korvi siinidelt mahajooksmist
- 2 kokkupandavat taldrikuvõret alumises korvis
- Selge tekstiga juhtpaneel (inglise keeles)
- Elektrooniline lõpuni jäänud aja näit (min)
- Elektrooniline viitega käivitus: 1–24 h
- Klaasikaitesüsteem

Ohutus

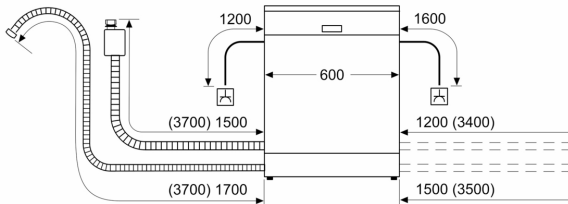
- AquaStop
- Lapselukk

Paigaldamine

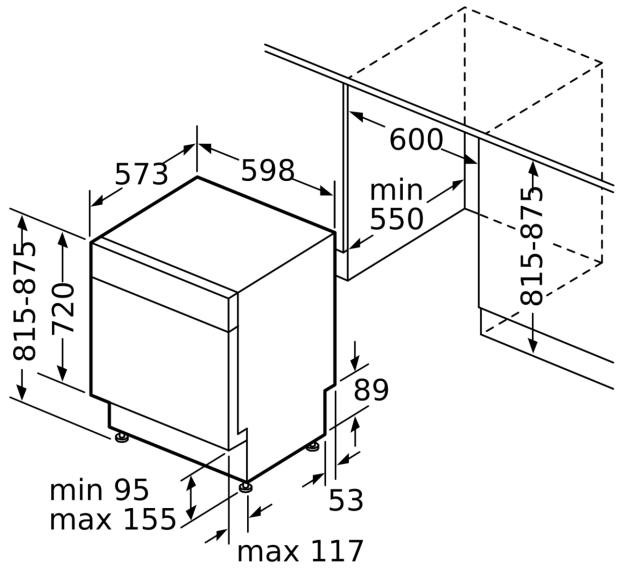
- Toote mõõtmed (K x L x S): 81.5 x 59.8 x 57.3 cm
- Lisavarustus: aurukaitseplaat

**Seeria 2, Tööpinna alla paigaldatav
nõudepesumasin, 60 cm,
Sõrmejäljevaba harjatud teras
SMU2HVI71S**

mõõdud (mm)



△ pistikupesa
() väärtused koos pikendusega



mõõdud (mm)