

## Seeria 2, Tööpinna alla paigaldatav nõudepesumasin, 60 cm, valge SMU2HTW01S



SGZ0BI02 :  
 SGZ0IC00 :  
 SGZ1010 sissevõtu- ja väljalaskevooliku pikendus  
 SMZ1051EU :  
 SMZ2014 Nõudepesumasina rest  
 SMZ5002 Hõbedane poleerimiskassett

## Home Connecti rakenduse kaudu juhitud nutikas müravähendusfunktsiooniga nõudepesumasin.

- **ExtraDry** – täiendava kuivatamise funktsioon.
- Kinnitatud hügieenitase **Eco 50 °C** ja kõrgematel tasemetel koos **Intensive 70 °C** ja **Machine Care** programmidega
- **Vaikus** nõudmisel – kuni 30 minutit müravähendust **Home Connecti** rakenduse kaudu.
- **Home Connect** – nutikad koduseadmed muudavad igapäevaelu lihtsamaks.
- **Lemmikfunktsioon** – isikupärastatud funktsiooni valimine vaid ühe puudutusega.

Energiaklass: ..... D  
 Energiatarbimine 100 tsükli kohta programmiga „Eco“: ..... 84 kWh  
 Nõudekomplektide maksimaalne arv: ..... 13  
 Veetarbimine liitrites tsükli kohta programmiga „eco“: ..... 9.0 L  
 Programmi kestus: ..... 4:30 h  
 Õhus leviva müra tase: ..... 46 dB(A) re 1 pW  
 Õhus leviva müra taseme klass: ..... C  
 Sisseehitatud/eraldiseisev: ..... Täisintegreeritav  
 Kõrgus koos tööpinna: ..... 0 mm  
 Toote mõõdud (laius x kõrgus): ..... 815 x 598 x 573 mm  
 Paigaldamiseks nõutav niši suurus (k x l x s): .... 815-875 x 600 x 550 mm  
 Sügavus avatud uksega (90°): ..... 1150 mm  
 Reguleeritavad jalad: ..... Jah - kõik eest  
 Jalgade max kohandatavus: ..... 60 mm  
 Kohandatav alusplaat: ..... Nii horisontaalne kui ka vertikaalne  
 Netokaal: ..... 34.4 kg  
 Brutokaal: ..... 36.5 kg  
 Võimsus: ..... 2400 W  
 Vool: ..... 10 A  
 Pinge: ..... 220-240 V  
 Sageus: ..... 50; 60 Hz  
 Elektrijuhime pikkus: ..... 175.0 cm  
 Pistiku tüüp: ..... Schuko-/Gardy-pistik, maand-ga  
 Sisselaskevooliku pikkus: ..... 165 cm  
 Väljundvooliku pikkus: ..... 190 cm  
 EAN-kood: ..... 4242005461998  
 Paigaldamise tüüp: ..... Tööpinna alla integreeritav



## Seeria 2, Tööpinna alla paigaldatav nõudepesumasin, 60 cm, valge SMU2HTW01S

### Home Connecti rakenduse kaudu juhitav nutikas müravähendusfunktsiooniga nõudepesumasin.

<sup>1</sup> Saadaval on energiatõhususklassid A kuni G

<sup>2</sup> Energiatarve (kWh) 100 tsükli kohta (programmiga Eco 50)

<sup>3</sup> Veetarve (l) tsükli kohta (programmiga Eco 50)

<sup>4</sup> Programmi Eco 50 kestus

#### Jõudlus ja mahutavus

- Energiatõhususklass<sup>1</sup>: D
- Energia<sup>2</sup>/veetarve<sup>3</sup>: 84 kWh / 9 l
- Mahutavus: 13 nõudekomplekti
- Programmi kestus<sup>4</sup>: 4:30 (h:min)
- Müratase: 46 dB(A) re 1 pW
- Müratõhususklass: C
- Müratase (vaikne programm): 45(A) re 1 pW

#### Programmid ja erifunktsioonid

- 6 programmi: ökonoomne, automaatne, intensiivpesu, kiirpesu, vaikne pesu, eelloputus
- Lemmikprogramm
- 4 erivalikut: kaugjuhtimine, lisakuivatus, poolik masinatäis, VarioSpeed Plus
- Seadmehoolduse programm
- Add-On funktsioonid rakenduse Home Connect kaudu: HygienePlus, Vaikus nõudmisel

#### Tehnoloogia

- Wi-Fi
- Soojusvaheti
- AquaSensor
- Doseerimisabi DosageAssist
- EcoSilence Drive
- Automaatne pesuvahendi tüübi tuvastus
- Isepuhastuv kolmeastmeline filtrisüsteem lainelise mikrofiltriga
- Roostevaba teras / Polinox

#### Disain ja mugavus

- Tavalised korvid
- Sujuvalt liikuv alumine korv
- Korvitõkesti, mis takistab alumise korvi siinidelt mahajooksmist
- Ülemine söögiriistariiv
- Söögiriistade korv alumises korvis
- Ülemises korvis klaasihoidik
- Selge tekstiga juhtpaneel (inglise keeles)
- Elektrooniline lõpuni jäänud aja näit (min)
- Klaasikaitesüsteem
- Elektrooniline viitega käivitus: 1–24 h

#### Ohutus

- AquaStop
- Lapselukk

#### Paigaldamine

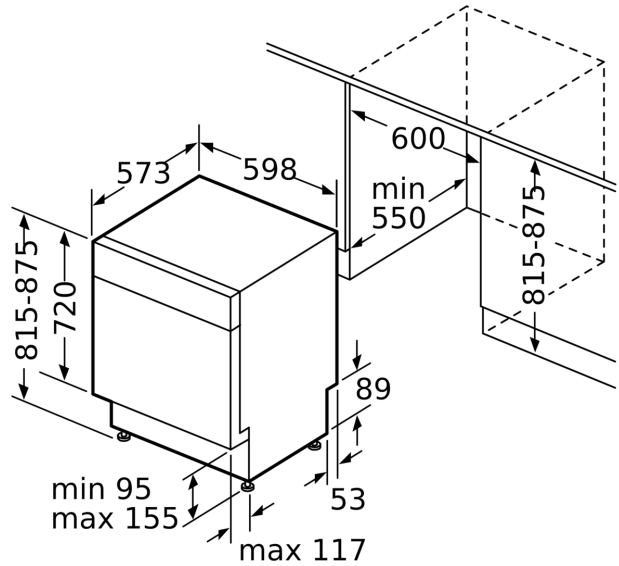
- Toote mõõtmed (K x L x S): 81.5 x 59.8 x 57.3 cm
- valge
- Lisavarustus: aurukaitseplaat

**Seeria 2, Tööpinna alla paigaldatav  
nõudepesumasin, 60 cm, valge  
SMU2HTW01S**

mõõdud (mm)



⌘ pistikupespa  
( ) väärtused koos pikendusega



mõõdud (mm)