

**Seeria 4, Tööpinna alla paigaldatav nõudepesumasin, 60 cm, roostevaba teras**  
**SMP4HCS78S**



- ExtraDry – täiendava kuivatamise funktsioon.
- Flex-korvid – paindlik ja praktiline lahendus masina mugavaks täitmiseks ja tühjendamiseks.
- Silence Plus – eriti vaikne 44 dB müratasemega nõudepesumasin.
- Home Connect – nutikad koduseadmed muudavad igapäevaelu lihtsamaks.
- Lemmikfunktsioon – isikupärastatud funktsiooni valimine vaid ühe puudutusega.

**Tehnilised andmed**

Energiaklass:	..... D
Energiatarbimine 100 tsükli kohta programmiga „Eco“:	..... 85 kWh
Nõudekomplektide maksimaalne arv:	..... 14
Veetarbimine liitrites tsükli kohta programmiga „eco“:	..... 9.5 L
Programmi kestus:	..... 4:55 h
Õhus leviva müra tase:	..... 44 dB(A) re 1 pW
Õhus leviva müra taseme klass:	..... B
Sisesehitatud/eraldiseisev:	..... Täisintegreeritav
Kõrgus koos tööpinna:	..... 0 mm
Toote mõõdud (laius x kõrgus):	..... 815 x 598 x 573 mm
Paigaldamiseks nõutav niši suurus (k x l x s):	..... 815-875 x 600 x 550 mm
Sügavus avatud uksega (90°):	..... 1150 mm
Reguleeritavad jalad:	..... Jah - kõik eest
Jalgade max kohandatavus:	..... 60 mm
Kohandatav alusplaat:	..... Nii horisontaalne kui ka vertikaalne
Netokaal:	..... 37.1 kg
Brutokaal:	..... 39.0 kg
Võimsus:	..... 2400 W
Vool:	..... 10 A
Pinge:	..... 220-240 V
Sagedus:	..... 50; 60 Hz
Repair index:	..... 9.2
Elektrijuhtme pikkus:	..... 175.0 cm
Pistiku tüüp:	..... Schuko-/Gardy-pistik, maand-ga
Sisselaskevooliku pikkus:	..... 165 cm
Väljundvooliku pikkus:	..... 190 cm
EAN-kood:	..... 4242005372171
Paigaldamise tüüp:	..... Tööpinna alla integreeritav

**Valikulised tarvikud**

SGZ0BI01	Paigalduskomplekt, roostevaba teras
SGZ0IC00 :	
SGZ1010	sissevõtu- ja väljalaskevooliku pikendus
SMZ1051EU :	
SMZ2014	Nõudepesumasin rest
SMZ5002	Hõbedane poleerimiskassett
SMZ5100	Vario-söögiriistade korv



## Seeria 4, Tööpinna alla paigaldatav nõudepesumasin, 60 cm, roostevaba teras SMP4HCS78S

### Jõudlus ja mahutavus

- Energiatõhususklass<sup>1</sup>: D
- Energia-<sup>2</sup>/veetarve<sup>3</sup>: 85 kWh / 9.5 l
- Mahutavus: 14 nõudekomplekti
- Programmi kestus<sup>4</sup>: 4:55 (h:min)
- Müratase: 44 dB(A) re 1 pW
- Müratase (vaikne programm): 41 dB(A) re 1 pW
- Müratõhususklass: B

### Programmid ja erifunktsioonid

- 6 programmi: ökonoomne, automaatne, intensiivpesu, kiirpesu, vaikne pesu, eelloputus
- Lemmikprogramm
- 3 erivalikut: kaugjuhtimine, lisakuivatus, SpoD VarioSpeedPlus
- Seadmehoolduse programm
- Add-On funktsioonid rakenduse Home Connect kaudu: HygienePlus, Vaikus nõudmisel

### Tehnoloogia

- Soojusvaheti
- AquaSensor
- Doseerimisabi DosageAssist
- EcoSilence Drive
- Automaatne pesuvahendi tüübi tuvastus
- Isepuhastuv kolmeastmeline filtrisüsteem lainelise mikrofiltriga
- Roostevabast terasest sisemus

### Disain ja mugavus

- Wi-Fi
- Flex-korvisüsteem
- VarioDrawer
- Reguleeritava kõrgusega ülemine Rackmatic-korv (3 astet)
- Sujuvalt liikuv alumine korv
- Korvitõkesti, mis takistab alumise korvi siinidelt mahajooksmist
- 2 kokkupandavat taldrikuvõret ülemises korvis
- 2 kokkupandavat taldrikuvõret alumises korvis
- Ülaosas vajutatavad nupud
- Klaasikaitsetsüsteem

### Ohutus

- AquaStop
- Helisignaali programmi lõppemisel

### Paigaldamine

- Toote mõõtmed (K x L x S): 81.5 x 59.8 x 57.3 cm
- Roostevabast terasest sokkel
- Lisavarustus: aurukaitseplaat
- Lehter

<sup>1</sup> Saadaval on energiatõhususklassid A kuni G

<sup>2</sup> Energiatarve (kWh) 100 tsükli kohta (programmiga Eco 50)

<sup>3</sup> Veetarve (l) tsükli kohta (programmiga Eco 50)

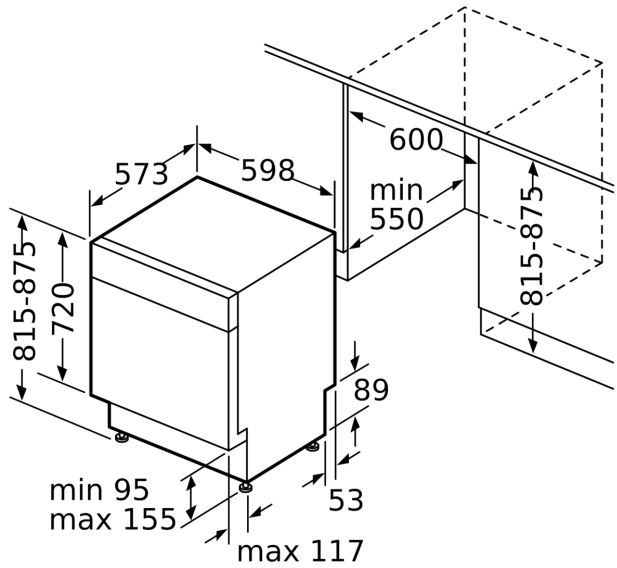
<sup>4</sup> Programmi Eco 50 kestus

**Seeria 4, Tööpinna alla paigaldatav nõudepesumasin, 60 cm, roostevaba teras**  
**SMP4HCS78S**

mõõdud (mm)



△ pistikupesaga  
 ( ) väärtused koos pikendusega



mõõdud (mm)