

Serie | 6, Pooleldi integreeritav nõudepesumasin, 60 cm, roostevaba teras
SMI40M05SK



A⁺

Loob erilise paindlikkuse ülemises ja alumises korvis tänu korvsüsteemile VarioFlex.

- **Korvsüsteem VarioFlex:** eriline paindlikkus ülemistes ja alumistes korvides.
- **VarioSpeed:** peseb ja kuivatab optimaalselt poole lühema ajaga.
- **AquaStop:** kindel kaitse veekahjustuste eest kogu nõudepesumasin eluea vältel.
- Peseb õrna klaasi eriti hellalt.
- **Lastekaitse:** lukuseade, mis ei lase masinat pesemise ajal avada.

Tehnilised andmed

Veekulu (l) :	12,0
Sisseehitatud/eraldiseisev :	Sisseehitatud
Kõrgus koos tööpinnaga (mm) :	0
Paigaldamiseks nõutav niši suurus (k x l x s) :	815-875 x 600 x 550
Sügavus avatud uksega (90°) (mm) :	1155
Reguleeritavad jalad :	Jah – ainult ees
Jalgade max kohandatavus (mm) :	60
Netokaal (kg) :	36,922
Brutokaal (kg) :	39,0
Ühenduse nimivõimsus (W) :	2400
Vool (A) :	10
Pinge (V) :	220-240
Sagedus (Hz) :	50; 60
Elektrijuhtme pikkus (cm) :	175
Pistiku tüüp :	Schuko-/Gardy-pistik, maand-ga
Sisselaskevooliku pikkus (cm) :	165
Väljundvooliku pikkus (cm) :	190
EAN-kood :	4242002659848
Kohasätete arv :	12
Energiaklass :	A+
Kaalutud aastane energiatarbimine (kWh/annum) (2010/30/EC) :	290,00
Energiatarve (kWh) :	1,02
Võimsustarve ooteseisundis (W) - NEW (2010/30/EC) :	0,10
Võimsustarve väljalülitatud seisundis (W) - NEW (2010/30/EC) :	0,10
Kaalutud aastane veetarbimine (l/annum) (2010/30/EC) :	3360
Kuivatamisjõudlus :	A
Lähteprogramm :	Eco
Viiteprogrammi tsükli kogukestus (min) :	195
Müratase (dB) :	46
Paigaldamise tüpoloogia :	Kappi sisseehitatud



Valikulised tarvikud

- SGZ1010 : sissevõtu- ja väljalaskevooliku pikendus
- SMZ2014 : Nõudepesumasin rest
- SMZ2044 : Nõudepesumasin uks, roostevaba teras
- SMZ5002 : Hõbedane poleerimiskassett
- SMZ5006 :
- SMZ5025 :
- SMZ5100 : Vario-söögiiristade korv



Serie | 6, Pooleldi integreeritav nõudepesumasin, 60 cm, roostevaba teras SMI40M05SK

Loob erilise paindlikkuse ülemises ja alumises korvis tänu korvsüsteemile VarioFlex.

Energiatarve ja jõudlus

- Energiaklass: A+
Kuivatusklass: A
- Programmi Ökonoomne 50°C veekulu aastas: 3360 liitrit (280 standardset pesutsüklit). Tegelik veekulu põhineb seadme kasutamisel.
- Mahutavus: 12 nõudekomplekti
- Müratase: 46 dB(A) re 1 pW

Programmid ja erifunktsioonid

- 4 programmi: intensiivpesuprogramm 70°C, automaatprogramm 45-65°C, Eco 50°C, pidulike nõude pesuprogramm 45°C
- 2 lisafunktsiooni: varioSpeed, poole koguse pesu

Disain ja mugavus

- VarioFlex korvsüsteem
- Doseerimise abivahend DosageAssist
- Rackmatic reguleeritava kõrgusega ülemine korv (3 astet)
- Servo-lukk®
- Automaatne pesuvahendi tüübi tuvastus
- Elektrooniline viitajaga käivitus: 1-24 h

Tehnoloogia

- Sensorid: Aqua-Sensor, Load-Sensor
- Veepehmenduselektronika
- Elektrooniline soola lisamise näit
- Elektrooniline loputusvahendi lisamise näit
- Elektrooniline lõpetamiseni jääva aja näit (min)

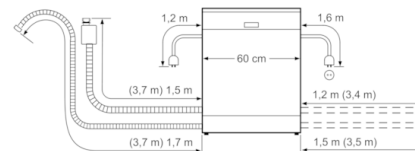
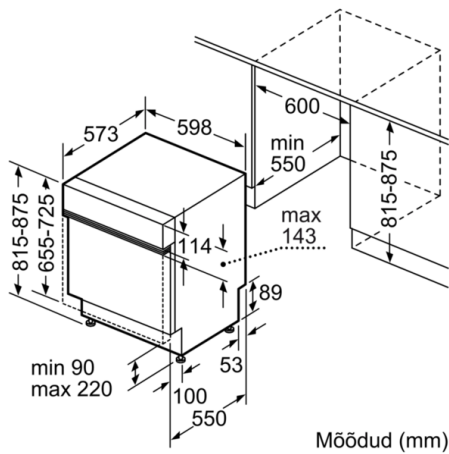
Turvalisus

- aquaStop
- Lapselukk, Lapsekindel kontroll-lukk

Paigaldus

- Eestpoolt reguleeritav tagumine tugijalg

**Serie | 6, Pooleldi integreeritav
nõudepesumasin, 60 cm, roostevaba teras
SMI40M05SK**



() Werte mit Verlängerungssatz