

## Seeria 4, Täielikult integreeritav nõudepesumasin, 60 cm SGV4HVX33E



### Valikulised tarvikud

SGZ1010 : sissevõtu- ja väljalaskevooliku pikendus  
SGZ8BI00 :  
SMZ2014 : Nõudepesumasina rest  
SMZ5000 :  
SMZ5006 :  
SMZ5100 : Vario-söögiriistade korv  
SMZ5300 : GlassSecure-alus

## Paindlik täitmine ja nõude eriti põhjaliku kuivatamise valik, mille saab aktiveerida vaid nupuvajutusega.

- ExtraDry – täiendava kuivatamise funktsioon.
- VarioFlex-korvisüsteem – paremad reguleerimisvõimalused, mis tagavad rohkem ruumi kõigil tasanditel.
- InfoLight – punane täpp pörandal annab märku, kas nõudepesumasin on sisse või välja lülitatud.
- AquaStop – Boschi garantii veekahjustuste korral kogu seadme eluea vältel.\*
- EcoSilence Drive – eriti energiasäästlik ja vaikne töö ning ülimalt pikk eluiga.

### Tehnilised andmed

Energiaklass: D

Energiatarbimine 100 tsükli kohta programmiga „Eco“: 84 kWh

Nõudekomplektide maksimaalne arv: 13

Veetarbimine liitrites tsükli kohta programmiga „eco“: 9,5 L

Programmi kestus: 5:20 h

Õhus leviva müra tase: 46 dB(A) re 1 pW

Õhus leviva müra taseme klass: C

Sisseehitatud/eraldiseisev: Sisseehitatud

Kõrgus koos tööpinnaga: 0 mm

Toote mõõdud (laius x kõrgus): 815 x 598 x 550 mm

Paigaldamiseks nõutav niši suurus (k x l x s): 815-875 x 600 x 550 mm

Sügavus avatud uksega (90°): 1150 mm

Reguleeritavad jalad: Yes - all from front

Jalgade max kohandatavus: 60 mm

Netokaal: 35,5 kg

Brutokaal: 37,6 kg

Ühenduse nimivõimsus: 2400 W

Vool: 10 A

Pinge: 220-240 V

Sagedus: 50; 60 Hz

Repair index: 7,9

Elektrijuhtme pikkus: 175,0 cm

Pistiku tüüp: Schuko-/Gardy-pistik, maand-ga

Sisselaskevooliku pikkus: 165 cm

Väljundvooliku pikkus: 190 cm

EAN-kood: 4242005322299

Paigaldamise tüpoloogja: Täielikult integreeritud



4 242005 322299

## Seeria 4, Täielikult integreeritav nõudepesumasin, 60 cm SGV4HVX33E

### Paindlik täitmine ja nõude eriti põhjaliku kuivatamise valik, mille saab aktiveerida vaid nupuvajutusega.

#### Ohutus

- AquaStop
- Lisavarustus: aurukaitseplaat

#### Paigaldamine

- Toote mõõtmed (K x L x S): 81.5 x 59.8 x 55 cm

<sup>1</sup> Saadaval on energiatõhususklassid A kuni G

<sup>2</sup> Energiatarve (kWh) 100 tsükli kohta (programmiga Eco 50)

<sup>3</sup> Veetarde (l) tsükli kohta (programmiga Eco 50)

<sup>4</sup> Programmi Eco 50 kestus

#### Jõudlus ja mahutavus

- Energiatõhususklass<sup>1</sup>: D
- Energia-<sup>2</sup>/veetarde<sup>3</sup>: 84 kWh / 9.5 l
- Mahutavus: 13 nõudekomplekti
- Programmi kestus<sup>4</sup>: 5:20 (h:min)
- Müratase: 46 dB(A) re 1 pW
- Müratõhususklass: C
- Müratase (vaikne programm): 44(A) re 1 pW

#### Programmid ja erifunktsioonid

- 6 programmi: ökonoomne, automaatne, intensiivpesu, kiirpesu, vaikne pesu, eelloputus
- Lemmikprogramm
- 3 lisavalikut: põhjalik kuivatamine, pool masinatäit, SpeedPerfectPlus
- Seadmehoolduse programm

#### Tehnoloogia

- Soojusvaheti
- AquaSensor
- Doseerimisabi DosageAssist
- EcoSilence Drive
- Automaatne pesuvahendi tüübi tuvastus
- Isepuhastuv kolmeastmeline filtrisüsteem lainelise mikrofiltriga
- Klaasikaitsesüsteem

#### Disain ja mugavus

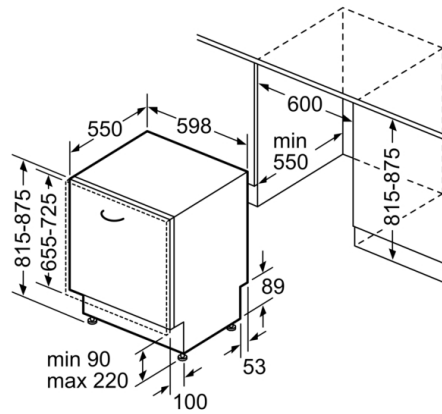
- Roostevaba teras / Polinox
- Programmi lõpuni jäänud aja näit (min)
- InfoLight (punane)
- Helisignaal programmi lõppemisel
- Elektrooniline viitega käivitus: 1–24 h
- Ülaosas vajutatavad nupud
- Selge tekstiga juhtpaneel (inglise keeles)
- VarioFlex-korvid
- VarioDrawer
- Reguleeritava kõrgusega ülemine Rackmatic-korv (3 astet)
- Sujuvalt liikuv alumine korv
- Korvitõkesti, mis takistab alumise korvi siinidelt mahajooksmist

## Seeria 4, Täielikult integreeritav nõudepesumasin, 60 cm SGV4HVX33E

mõõdud (mm)



▲ pistikupesaa  
( ) väärtused koos pikendusega



mõõdud (mm)