

Seeria 4, Täielikult integreeritav nõudepesumasin, 60 cm SGV4HAX48E



Valikulised tarvikud

SMZ5300	GlassSecure-alus
SGZ0IC00 :	
SGZ1010	sissevõtu- ja väljalaskevooliku pikendus
SGZ8BI00 :	
SMZ1051EU :	
SMZ2056	Roostevaba terasest ukse kate
SMZ5003 :	
SMZ5005	Paigalduskomplekt, roostevaba teras
SMZ5035 :	

Masina täitmine on mugav ja vaid nupuvajutusega saab aktiveerida nõude eriti põhjaliku kuivatamise funktsiooni.

- **ExtraDry** – täiendava kuivatamise funktsioon.
- **Flex-korvid** – paindlik ja praktiline lahendus masina mugavaks täitmiseks ja tühjendamiseks.
- **Silence Plus** – eriti vaikne 44 dB müratasemega nõudepesumasin.
- **InfoLight** – punane täpp põrandal annab märku, kas nõudepesumasin on sisse või välja lülitatud.
- **AquaStop** – Boschi garantii veekahjustuste korral kogu seadme eluea vältel.*

Tehnilised andmed

Energiaklass: D
Energiatarbimine 100 tsükli kohta programmiga „Eco“: 84 kWh
Nõudekomplektide maksimaalne arv: 13
Veetarbimine liitrites tsükli kohta programmiga „eco“: 9.5 L
Programmi kestus: 4:55 h
Õhus leviva müra tase: 44 dB(A) re 1 pW
Õhus leviva müra taseme klass: B
Sisesehitatud/eraldiseisev: Täisintegreeritav
Kõrgus koos tööpinnaga: 0 mm
Toote mõõdud (laius x kõrgus): 815 x 598 x 550 mm
Paigaldamiseks nõutav niši suurus (k x l x s): 815-875 x 600 x 550 mm
Sügavus avatud uksega (90°): 1150 mm
Reguleeritavad jalad: Yes - all from front
Jalgade max kohandatavus: 60 mm
Netokaal: 34.1 kg
Brutokaal: 36.0 kg
Võimsus: 2400 W
Vool: 10 A
Pinge: 220-240 V
Sagedus: 50; 60 Hz
Repair index: 8.0
Elektrijuhtme pikkus: 175.0 cm
Pistiku tüüp: Schuko-/Gardy-pistik, maand-ga
Sisselaskevooliku pikkus: 165 cm
Väljundvooliku pikkus: 190 cm
EAN-kood: 4242005322275
Paigaldamise tüüp: Täisintegreeritav



Seeria 4, Täielikult integreeritav nõudepesumasin, 60 cm SGV4HAX48E

Masina täitmine on mugav ja vaid nupuvajutusega saab aktiveerida nõude eriti põhjaliku kuivatamise funktsiooni.

- ¹ Saadaval on energiatõhususklassid A kuni G
- ² Energiatarve (kWh) 100 tsükli kohta (programmiga Eco 50)
- ³ Veetarve (l) tsükli kohta (programmiga Eco 50)
- ⁴ Programmi Eco 50 kestus

Jõudlus ja mahutavus

- Energiatõhususklass¹: D
- Energia-²/veetarve³: 84 kWh / 9.5 l
- Mahutavus: 13 nõudekomplekti
- Programmi kestus⁴: 4:55 (h:min)
- Müratase: 44 dB(A) re 1 pW
- Müratõhususklass: B
- Müratase (vaikne programm): 41 dB(A) re 1 pW

Programmid ja erifunktsioonid

- 6 programmi: ökonoomne, automaatne, intensiivpesu, kiirpesu, vaikne pesu, eelloputus
- Lemmikprogramm
- 3 lisavalikut: põhjalik kuivatamine, pool masinatäit, SpeedPerfectPlus
- Seadmehoolduse programm

Tehnoloogia

- Soojusvaheti
- Doseerimisabi DosageAssist
- EcoSilence Drive
- Automaatne pesuvahendi tüübi tuvastus
- Isepuhastuv kolmeastmeline filtrisüsteem lainelise mikrofiltriga
- Klaasikaitesüsteem

Disain ja mugavus

- Roostevabast terasest sisemus
- Ülaosas vajutatavad nupud
- Selge tekstiga juhtpaneel (inglise keeles)
- InfoLight (punane)
- Elektrooniline viitega käivitus: 1–24 h
- Helisignaali programmi lõppemisel
- Programmi lõpuni jäänud aja näit (min)
- Flex-korvisüsteem
- Reguleeritava kõrgusega ülemine Rackmatic-korv (3 astet)
- Sujuvalt liikuv alumine korv
- Korvitõkesti, mis takistab alumise korvi siinidelt mahajooksmist
- 2 kokkupandavat taldrikuvõret ülemises korvis
- 2 kokkupandavat taldrikuvõret alumises korvis
- Ülemine söögiriistariil
- Eemaldatav söögiriistakorv alumises korvis

Ohutus

- AquaStop
- Lisavarustus: aurukaitseplaat
- Lehter

Paigaldamine

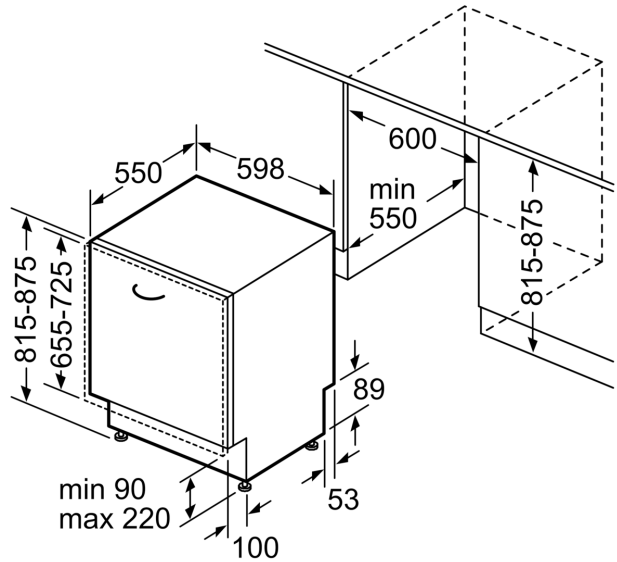
- Toote mõõtmed (K x L x S): 81.5 x 59.8 x 55 cm

**Seeria 4, Täielikult integreeritav
nõudepesumasin, 60 cm
SGV4HAX48E**

mõõdud (mm)



⌘ pistikupespa
() väärtused koos pikendusega



mõõdud (mm)