

**Seeria 2, Tööpinna alla paigaldatav nõudepesumasin, 60 cm, roostevaba teras
SGU2HVS20E**



Valikulised tarvikud

SGZ1010 : sissevõtu- ja väljalaskevooliku pikendus
SMZ2014 : Nõudepesumasina rest
SMZ5000 :
SMZ5006 :
SMZ5100 : Vario-söögiriistade korv
SMZ5300 : GlassSecure-alus

Nõudepesumasin, millel on vaid nupuvajutusega aktiveeritav nõude eriti põhjaliku kuivatamise funktsioon.

- ExtraDry – täiendava kuivatamise funktsioon.
- Rackmatic – reguleeritava kõrgusega nõudepesumasina riiul kõrgete nõude jaoks.
- 7-osaline ekraan – näitab programmi lõpuni jäänud aega ja muud teavet, nagu täitmise olek.
- AquaStop – Boschi garantii veekahjustuste korral kogu seadme eluea vältel.*
- EcoSilence Drive – eriti energiasäästlik ja vaikne töö ning ülimalt pikk eluiga.

Tehnilised andmed

Energiaklass: E
Energiaarbitimine 100 tsükli kohta programmiga „Eco“: 94 kWh
Nõudekomplektide maksimaalne arv: 13
Veetarbimine liitrites tsükli kohta programmiga „eco“: 9,5 L
Programmi kestus: 3:45 h
Õhus leviva müra tase: 46 dB(A) re 1 pW
Õhus leviva müra taseme klass: C
Sisseehitatud/eraldiseisev: Sisseehitatud
Kõrgus koos tööpinnaga: 0 mm
Toote mõõdud (laius x kõrgus): 815 x 598 x 573 mm
Paigaldamiseks nõutav niši suurus (k x l x s): 815-875 x 600 x 550 mm
Sügavus avatud uksega (90°): 1150 mm
Reguleeritavad jalad: Yes - all from front
Jalgade max kohandatavus: 60 mm
Netokaal: 37,8 kg
Brutokaal: 40,0 kg
Ühenduse nimivõimsus: 2400 W
Vool: 10 A
Pinge: 220-240 V
Sagedus: 50; 60 Hz
Elektrijuhtme pikkus: 175,0 cm
Pistiku tüüp: Schuko-/Gardy-pistik, maand-ga
Sisselaskevooliku pikkus: 165 cm
Väljundvooliku pikkus: 190 cm
EAN-kood: 4242005322220
Paigaldamise tüpoloogia: Allaehitatud



Seeria 2, Tööpinna alla paigaldatav nõudepesumasin, 60 cm, roostevaba teras SGU2HVS20E

Nõudepesumasin, millel on vaid nupuvajutusega aktiveeritav nõude eriti põhjaliku kuivatamise funktsioon.

Paigaldamine

- Roostevabast terasest sokkel
- Lisavarustus: aurukaitseplaat
- Toote mõõtmed (K x L x S): 81.5 x 59.8 x 57.3 cm

¹ Saadaval on energiatõhususklassid A kuni G

² Energiatarve (kWh) 100 tsükli kohta (programmiga Eco 50)

³ Veetarde (l) tsükli kohta (programmiga Eco 50)

⁴ Programmi Eco 50 kestus

Jõudlus ja mahutavus

- Energiatõhususklass¹: E
- Energia-²/veetarde³: 94 kWh / 9.5 l
- Mahutavus: 13 nõudekomplekti
- Programmi kestus⁴: 3:45 (h:min)
- Müratase: 46 dB(A) re 1 pW
- Müratõhususklass: C

Programmid ja erifunktsioonid

- 4 programmi: ökonoomne 50, automaatne 45-65, intensiivpesu 70, kiirpesu 65
- 2 lisavalikut: põhjalik kuivatamine, SpeedPerfectPlus
- Seadmehoolduse programm

Tehnoloogia

- Soojusvaheti
- AquaSensor
- Doseerimisabi DosageAssist
- EcoSilence Drive
- Automaatne pesuvahendi tüübi tuvastus
- Isepuhastuv kolmeastmeline filtrisüsteem lainelise mikrofiltriga
- Klaasikaitsesüsteem

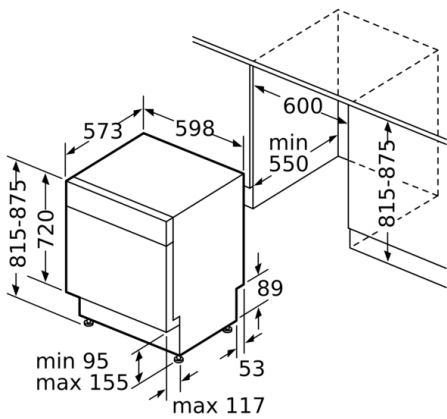
Disain ja mugavus

- Roostevaba teras / Polinox
- Elektrooniline lõpuni jäänud aja näit (min)
- Elektrooniline viitega käivitus: 1–24 h
- Selge tekstiga juhtpaneel (inglise keeles)
- Vario-korvisüsteem
- VarioDrawer
- Reguleeritava kõrgusega ülemine Rackmatic-korv (3 astet)
- Sujuvalt liikuv alumine korv
- Korvitõkesti, mis takistab alumise korvi siinidelt mahajooksmist
- 2 kokkupandavat taldrükuvõret alumises korvis

Ohutus

- AquaStop
- Lapselukk

Seeria 2, Tööpinna alla paigaldatav nõudepesumasin, 60 cm, roostevaba teras SGU2HVS20E



mõõdud (mm)

