

Seeria 4, Täielikult integreeritav nõudepesumasin, 60 cm, XXL SBV4HTX03E



Valikulised tarvikud

SGZ0BI22 :	
SGZ0IC00 :	
SGZ1010 :	sissevõtu- ja väljalaskevooliku pikendus
SGZ8BI00 :	
SMZ1051EU :	
SMZ2014 :	Nõudepesumasina rest
SMZ5003 :	
SMZ5300 :	GlassSecure-alus

Home Connecti rakenduse kaudu juhitud nutikas müravähendusfunktsiooniga nõudepesumasin.

- ExtraDry – täiendava kuivatamise funktsioon.
- Reguleeritava kõrgusega ülemine korv – rohkem ruumi kõrgetele nõudele.
- Vaikus nõudmisel – kuni 30 minutit müravähendust Home Connecti rakenduse kaudu.
- InfoLight – punane täpp põrandal annab märku, kas nõudepesumasin on sisse või välja lülitatud.
- Home Connect – nutikad koduseadmed muudavad igapäevaelu lihtsamaks.

Tehnilised andmed

Energiaklass: D
Energiatarbimine 100 tsükli kohta programmiga „Eco“: 84 kWh
Nõudekomplektide maksimaalne arv: 13
Veetarbimine liitrites tsükli kohta programmiga „eco“: 9.0 L
Programmi kestus: 4:30 h
Õhus leviva müra tase: 46 dB(A) re 1 pW
Õhus leviva müra taseme klass: C
Sisseehitatud/eraldiseisev: Täisintegreeritav
Kõrgus koos tööpinna: 0 mm
Toote mõõdud (laius x kõrgus): 865 x 598 x 550 mm
Paigaldamiseks nõutav niši suurus (k x l x s): 865-925 x 600 x 550 mm
Sügavus avatud uksega (90°): 1200 mm
Reguleeritavad jalad: Jah - kõik eest
Jalgade max kohandatavus: 60 mm
Kohandatav alusplaat: Nii horisontaalne kui ka vertikaalne
Netokaal: 33.9 kg
Brutokaal: 36.1 kg
Võimsus: 2400 W
Vool: 10 A
Pinge: 220-240 V
Sagedus: 50; 60 Hz
Elektrijuhtme pikkus: 175.0 cm
Pistiku tüüp: Schuko-/Gardy-pistik, maand-ga
Sisselaskevooliku pikkus: 165 cm
Väljundvooliku pikkus: 190 cm
EAN-kood: 4242005420773
Paigaldamise tüüp: Täisintegreeritav



Seeria 4, Täielikult integreeritav nõudepesumasin, 60 cm, XXL SBV4HTX03E

Home Connecti rakenduse kaudu juhitud nutikas müravähendusfunktsiooniga nõudepesumasin.

- ¹ Saadaval on energiatõhususklassid A kuni G
- ² Energiatarve (kWh) 100 tsükli kohta (programmiga Eco 50)
- ³ Veetarve (l) tsükli kohta (programmiga Eco 50)
- ⁴ Programmi Eco 50 kestus

Jõudlus ja mahutavus

- Energiatõhususklass¹: D
- Energia²/veetarve³: 84 kWh / 9 l
- Mahutavus: 13 nõudekomplekti
- Programmi kestus⁴: 4:30 (h:min)
- Müratase: 46 dB(A) re 1 pW
- Müratõhususklass: C
- Müratase (vaikne programm): 45(A) re 1 pW

Programmid ja erifunktsioonid

- 6 programmi: ökonoomne, automaatne, intensiivpesu, kiirpesu, vaikne pesu, eelloputus
- Lemmikprogramm
- 4 erivalikut: kaugjuhtimine, lisakuivatus, poolik masinatäis, VarioSpeed Plus
- Seadmehoolduse programm
- Add-On funktsioonid rakenduse Home Connect kaudu: HygienePlus, Vaikus nõudmisel

Tehnoloogia

- Wi-Fi
- Soojusvaheti
- AquaSensor
- Doseerimisabi DosageAssist
- EcoSilence Drive
- Automaatne pesuvahendi tüübi tuvastus
- Isepuhastuv kolmeastmeline filtrisüsteem lainelise mikrofiltriga
- Roostevaba teras / Polinox

Disain ja mugavus

- Vario-korvisüsteem
- Söögiriistade korv alumises korvis
- InfoLight (punane)
- Ülemise korvi kõrgus reguleeritav
- Sujuvalt liikuv alumine korv
- Korvitõkesti, mis takistab alumise korvi siinidelt mahajooksmist
- 2 kokkupandavat taldrikuvõret alumises korvis
- Ülemine söögiriistariil
- Ülaosas vajutatavad nupud
- Selge tekstiga juhtpaneel (inglise keeles)
- Programmi lõpuni jäänud aja näit (min)
- Helisignaali programmi lõppemisel
- Elektrooniline viitega käivitus: 1–24 h
- Klaasikaitesüsteem

Paigaldamine

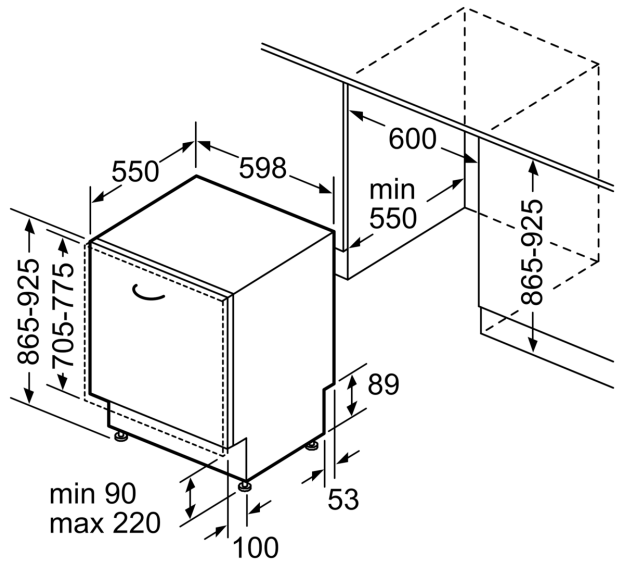
- AquaStop
- Toote mõõtmed (K x L x S): 86.5 x 59.8 x 55 cm
- Lisavarustus: aurukaitseplaat

**Seeria 4, Täielikult integreeritav
nõudepesumasin, 60 cm, XXL
SBV4HTX03E**

mõõdud (mm)



⌘ pistikupespa
() väärtused koos pikendusega



mõõdud (mm)