

Seeria 4, Täielikult integreeritav nõudepesumasin, 60 cm, XXL SBV4HDX53E



- **ExtraDry** – täiendava kuivatamise funktsioon.
- **MaxFlex-korvid** – nõudepesumasina paindlik ja stabiilne täitmine ning mugav liugsüsteem.
- **Extra Space kolmas korv** – täiendav nügade-kahvlite korv pakub nõude paigutamiseks rohkem võimalusi.
- **Silence Plus** – eriti vaikne 42 dB nõudepesumasin.
- **InfoLight** – punane täpp põrandal annab märku, kas nõudepesumasin on sisse või välja lülitatud.

Energiaklass: D
 Energiatarbimine 100 tsükli kohta programmiga „Eco“: 84 kWh
 Nõudekomplektide maksimaalne arv: 13
 Veetarbimine liitrites tsükli kohta programmiga „eco“: 9.0 L
 Programmi kestus: 4:30 h
 Õhus leviva müra tase: 42 dB(A) re 1 pW
 Õhus leviva müra taseme klass: B
 Sisesehitatud/eraldiseisev: Täisintegreeritav
 Kõrgus koos tööpinnaga: 0 mm
 Toote mõõdud (laius x kõrgus): 865 x 598 x 550 mm
 Paigaldamiseks nõutav niši suurus (k x l x s): 865-925 x 600 x 550 mm
 Sügavus avatud uksega (90°): 1200 mm
 Reguleeritavad jalad: Jah - kõik eest
 Jalgade max kohandatavus: 60 mm
 Kohandatav alusplaat: Nii horisontaalne kui ka vertikaalne
 Netokaal: 38.6 kg
 Brutokaal: 40.5 kg
 Võimsus: 2400 W
 Vool: 10 A
 Pinge: 220-240 V
 Sagedus: 50; 60 Hz
 Elektrijuhtme pikkus: 175.0 cm
 Pistiku tüüp: Schuko-/Gardy-pistik, maand-ga
 Sisselaskevooliku pikkus: 165 cm
 Väljundvooliku pikkus: 190 cm
 EAN-kood: 4242005415861
 Paigaldamise tüüp: Täisintegreeritav

SMZ5003 :
 SMZ5045 :
 SMZ5300 GlassSecure-alus
 SGZ0B111 Tasakaalust. paneelid, r-vaba teras 86
 SGZ0IC00 :
 SGZ1010 sissevõtu- ja väljalaskevooliku pikendus
 SGZ8BI00 :
 SMZ1051EU :
 SMZ2014 Nõudepesumasina rest



Seeria 4, Täielikult integreeritav nõudepesumasin, 60 cm, XXL SBV4HDX53E

Jõudlus ja mahutavus

- Energiatõhususklass¹: D
- Energia²/veetarve³: 84 kWh / 9 l
- Mahutavus: 13 nõudekomplekti
- Programmi kestus⁴: 4:30 (h:min)
- Müratase: 42 dB(A) re 1 pW
- Müratõhususklass: B
- Müratase (vaikne programm): 41 dB(A) re 1 pW

Programmid ja erifunktsioonid

- 6 programmi: ökonoomne, automaatne, intensiivpesu, kiirpesu, vaikne pesu, eelloputus
- Lemmikprogramm
- 4 erivalikut: kaugjuhtimine, lisakuivatus, poolik masinatäis, VarioSpeed Plus
- Seadmehoolduse programm
- Add-On funktsioonid rakenduse Home Connect kaudu: HygienePlus, Vaikus nõudmisel

Tehnoloogia

- Wi-Fi
- Soojusvaheti
- AquaSensor
- Doseerimisabi DosageAssist
- EcoSilence Drive
- Automaatne pesuvahendi tüübi tuvastus
- Isepuhastuv kolmeastmeline filtrisüsteem lainelise mikrofiltriga
- Roostevabast terasest sisemus

Disain ja mugavus

- MaxFlex-korvid
- Extra Clean Zone
- 3. korv
- InfoLight (punane)
- Reguleeritava kõrgusega ülemine Rackmatic-korv (3 astet)
- EasySlide-süsteemiga ülemine korv
- Sujuvalt liikuv alumine korv
- Ülemises korvis värvilised libisemisvastased ribad
- Korvitõkesti, mis takistab alumise korvi siinidelt mahajooksmist
- 2 kokkupandavat taldrikuvõret ülemises korvis
- 6 allakeeratavat taldrikuresti alumises korvis
- K32
- Eemaldatav söögiriistakorv alumises korvis
- Ülaosas vajutatavad nupud
- Selge tekstiga juhtpaneel (inglise keeles)
- Programmi lõpuni jäänud aja näit (min)
- Helisignaali programmi lõppemisel
- Elektrooniline viitega käivitus: 1–24 h
- Klaasikaitesüsteem

Paigaldamine

- AquaStop
- Toote mõõtmed (K x L x S): 86.5 x 59.8 x 55 cm
- Lisavarustus: aurukaitseplaat

- Lehter

¹ Saadaval on energiatõhususklassid A kuni G

² Energiatarve (kWh) 100 tsükli kohta (programmiga Eco 50)

³ Veetarve (l) tsükli kohta (programmiga Eco 50)

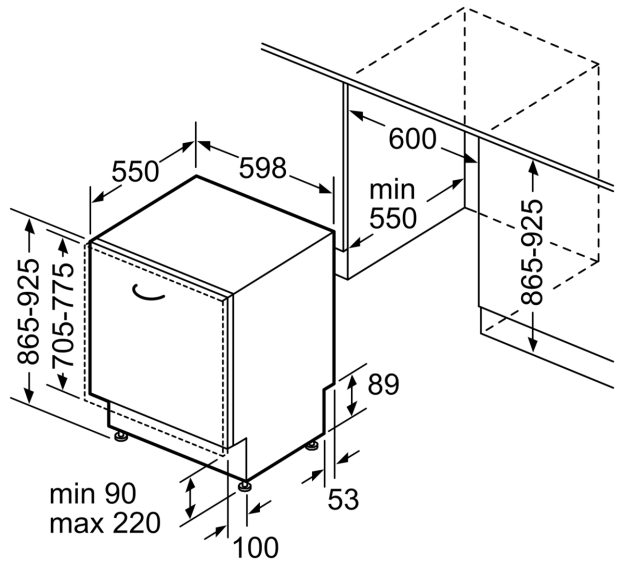
⁴ Programmi Eco 50 kestus

**Seeria 4, Täielikult integreeritav
nõudepesumasin, 60 cm, XXL
SBV4HDX53E**

mõõdud (mm)



⌘ pistikupespa
() väärtused koos pikendusega



mõõdud (mm)