

Seeria 4, Täielikult integreeritav nõudepesumasin, 60 cm, , VarioHinge SBT4ECX10E



Tõhusam kuivatamine isegi madala sokliosaga ja kõrgesse köögimööblisse paigaldades.

- **EfficientDry** – tõhusam kuivatamine tänu automaatselt avanevale uksele.
- **Olekutuli** – valgustus vasakus ülanurgas, mis annab märku, kas nõudepesumasin töötab.
- **Silence Plus** – eriti vaikne 42 dB nõudepesumasin.
- **Flex-korvid** – paindlik ja praktiline lahendus masina mugavaks täitmiseks ja tühjendamiseks.
- **Home Connect** – nutikad koduseadmed muudavad igapäevaelu lihtsamaks.

Tehnilised andmed

Energiaklass: C
Energiatarbimine 100 tsükli kohta programmiga „Eco“: 75 kWh
Nõudekomplektide maksimaalne arv: 14
Veetarbimine liitrites tsükli kohta programmiga „eco“: 9.0 L
Programmi kestus: 3:20 h
Õhus leviva müra tase: 42 dB(A) re 1 pW
Õhus leviva müra taseme klass: B
Sisseehitatud/eraldiseisev: Täisintegreeritav
Kõrgus koos tööpinnaga: 0 mm
Toote mõõdud (laius x kõrgus): 865 x 598 x 550 mm
Paigaldamiseks nõutav niši suurus (k x l x s): 865-925 x 600 x 550 mm
Sügavus avatud uksega (90°): 1200 mm
Reguleeritavad jalad: Jah - kõik eest
Jalgade max kohandatavus: 60 mm
Kohandatav alusplaat: Nii horisontaalne kui ka vertikaalne
Netokaal: 38.6 kg
Brutokaal: 40.5 kg
Võimsus: 2400 W
Vool: 10 A
Pinge: 220-240 V
Sagedus: 50; 60 Hz
Elektrijuhtme pikkus: 175.0 cm
Pistiku tüüp: Schuko-/Gardy-pistik, maand-ga
Sisselaskevooliku pikkus: 165 cm
Väljundvooliku pikkus: 190 cm
EAN-kood: 4242005445790
Paigaldamise tüüp: Täisintegreeritav

Valikulised tarvikud

SGZ0B111	Tasakaalust. paneelid, r-vaba teras 86
SGZ0IC00 :	
SGZ1010	sissevõtu- ja väljalaskevooliku pikendus
SGZ8B100 :	
SMZ1051EU :	
SMZ2014	Nõudepesumasina rest
SMZ5000 :	
SMZ5045 :	
SMZ5100	Vario-söögiiristade korv
SMZ5300	GlassSecure-alus



Seeria 4, Täielikult integreeritav nõudepesumasin, 60 cm, , VarioHinge SBT4ECX10E

Tõhusam kuivatamine isegi madala sokliosaga ja kõrgesse köögimööblisse paigaldades.

Jõudlus ja mahutavus

- Energiatõhususklass¹: C
- Energia²/veetarve³: 75 kWh / 9 l
- Mahutavus: 14 nõudekomplekti
- Programmi kestus⁴: 3:20 (h:min)
- Müratase: 42 dB(A) re 1 pW
- Müratõhususklass: B
- Müratase (vaikne programm): 41 dB(A) re 1 pW

Programmid ja erifunktsioonid

- 6 programmi: ökonoomne, automaatne, intensiivpesu, kiirpesu, vaikne pesu, eelloputus
- Lemmikprogramm
- 4 erivalikut: kaugjuhtimine, EfficientDry, poolik masinatäis, VarioSpeed Plus
- Seadmehoolduse programm
- Add-On funktsioonid rakenduse Home Connect kaudu: HygienePlus, Vaikus nõudmisel

Tehnoloogia

- Wi-Fi
- AquaSensor
- Doseerimisabi DosageAssist
- EcoSilence Drive
- Automaatne pesuvahendi tüübi tuvastus
- Isepuhastuv kolmeastmeline filtrisüsteem lainelise mikrofiltriga
- Roostevabast terasest sisemus

Disain ja mugavus

- Flex-korvisüsteem
- VarioDrawer
- OpenAssist
- Gap illum. left white
- Reguleeritava kõrgusega ülemine Rackmatic-korv (3 astet)
- Sujuvalt liikuv alumine korv
- Korvitõkesti, mis takistab alumise korvi siinidelt mahajooksmist
- 2 kokkupandavat taldrikuvõret ülemises korvis
- 2 kokkupandavat taldrikuvõret alumises korvis
- Ülaosas vajutatavad nupud
- Selge tekstiga juhtpaneel (inglise keeles)
- Programmi lõpuni jäänud aja näit (min)
- Helisignaali programmi lõppemisel
- Elektrooniline viitega käivitus: 1–24 h
- Klaasikaitesüsteem

Ohutus

- AquaStop
- Lapsekindel ukسلukk (avamiseks topeltvajutus)

Paigaldamine

- VarioHinge
- Toote mõõtmed (K x L x S): 86.5 x 59.8 x 55 cm
- Lisavarustus: aurukaitseplaat
- Lehter

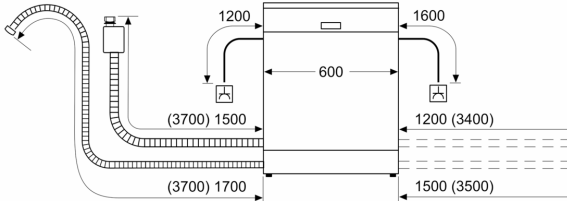
¹ Saadaval on energiatõhususklassid A kuni G

² Energiatarve (kWh) 100 tsükli kohta (programmiga Eco 50)

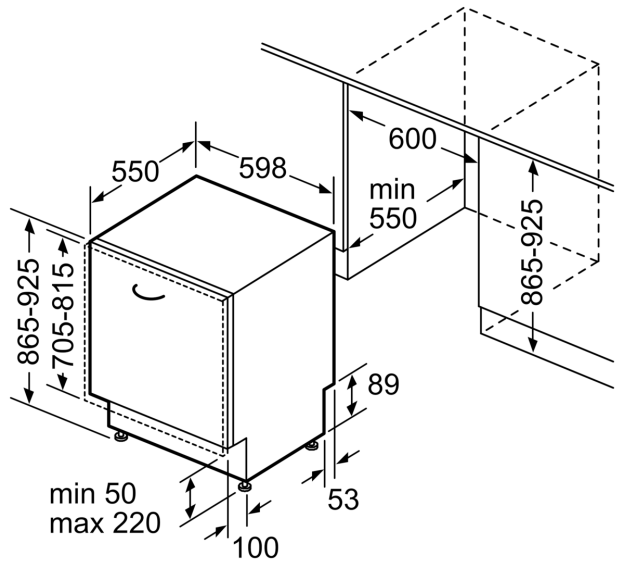
³ Veetarde (l) tsükli kohta (programmiga Eco 50)

**Seeria 4, Täielikult integreeritav
nõudepesumasin, 60 cm, , VarioHinge
SBT4ECX10E**

mõõdud (mm)



⌘ pistikupespa
() väärtused koos pikendusega



Mõõdud (mm)