

**Serie | 4, Täielikult integreeritav nõudepesumasin, 60 cm, XXL SBE46CX09E**



**Valikulised tarvikud**

SGZ1010 : sissevõtu- ja väljalaskevooliku pikendus  
 SMZ2014 : Nõudepesumasina rest  
 SMZ5002 : Hõbedane poleerimiskassett  
 SMZ5015 : Tasakaalust. paneelid, r-vaba teras 86  
 SMZ5300 : GlassSecure-alus

**Õrn nii nõudele kui ka kõrvadele. Meie SilencePlus-tehnoloogiaga nõudepesumasin.**

- ExtraDry – täiendava kuivatamise funktsioon.
- Silence Plus – meeldivalt vaikne tänu 46 dB müratasemele.
- 40 °C klaasipesuprogramm – õrn programm klaaside pesemiseks ja kuivatamiseks.
- Reguleeritava kõrgusega ülemine korv – rohkem ruumi kõrgetele nõudele.
- InfoLight – punane täpp pörandal annab märku, kas nõudepesumasin on sisse või välja lülitatud.

**Tehnilised andmed**

Veekulu (l) :	9,5
Sisseehitatud/eraldiseisev :	Sisseehitatud
Kõrgus koos tööpinnaga (mm) :	0
Toote mõõdud (laius x kõrgus) :	865 x 598 x 550
Paigaldamiseks nõutav niši suurus (k x l x s) :	865-925 x 600 x 550
Sügavus avatud uksega (90°) (mm) :	1200
Reguleeritavad jalad :	Yes - all from front
Jalgade max kohandatavus (mm) :	60
Netokaal (kg) :	35,746
Brutokaal (kg) :	38,0
Vool (A) :	10
Pinge (V) :	220-240
Sagedus (Hz) :	50; 60
Elektrijuhtme pikkus (cm) :	175
Pistiku tüüp :	Schuko-/Gardy-pistik, maand-ga
Sisselaskevooliku pikkus (cm) :	165
Väljundvooliku pikkus (cm) :	190
EAN-kood :	4242005130849
Kohasätete arv :	13
Energiaklass :	A++
Kaalutud aastane energiatarbimine (kWh/annum) (2010/30/EC) :	262,00
Energiatarve (kWh) :	0,92
Võimsustarve ooteseisundis (W) - NEW (2010/30/EC) :	0,10
Võimsustarve väljalülitatud seisundis (W) - NEW (2010/30/EC) :	0,10
Kaalutud aastane veetarbimine (l/annum) (2010/30/EC) :	2660
Kuivatamisjõudlus :	A
Lähteprogramm :	Eco
Viiteprogrammi tsükli kogukestus (min) :	210
Müratase (dB) :	46
Paigaldamise tüpoloogia :	Täielikult integreeritud



## **Serie | 4, Täielikult integreeritav nõudepesumasin, 60 cm, XXL SBE46CX09E**

**Õrn nii nõudele kui ka kõrvadele. Meie SilencePlus-tehnoloogiaga nõudepesumasin.**

---

### **Energiatarve ja jõudlus**

- Energiatõhususklass: A++ (saadaolevad klassid A+++ kuni D)
- Energia-/veekulu<sup>1</sup>: 262/2660
- Mahutavus: 12+1 komplekti
- Müratase: 46 dB(A) re 1 pW

### **Programmid ja erifunktsioonid**

- 6 programmi: intensiivpesu, automaatprogramm, ökonoomne, klaasid, 1 tunni programm, eelloputus
- 3 erivalikut: VarioSpeed Plus, HygienePlus, ExtraDry
- Seadmeholdus

### **Disain ja mugavusfunktsioonid**

- Vario-korvisüsteem
- Doseerimisabi DosageAssist
- Ülemise korvi kõrgus reguleeritav
- Automaatne pesuvahendi tüübi tuvastus
- Servo-lukk
- InfoLight

### **Tehnoloogia**

- EcoSilence Drive
- AquaSensor, LoadSensor
- Veepehmenduselektronika
- Elektrooniline soola lisamise näit
- Elektrooniline loputusvahendi lisamise näit
- Isepuhastuv kolmeastmeline filtrisüsteem lainelise mikrofiltriga
- Roostevabast terasest sisemus

### **Ohutus**

- AquaStop

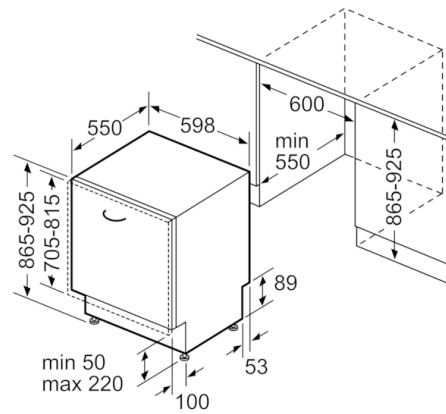
### **Paigaldus**

- VarioHinge - uks
- Lapselukk

**Serie | 4, Täielikult integreeritav  
nõudepesumasin, 60 cm, XXL  
SBE46CX09E**



( ) Werte mit Verlängerungssatz



Mõõdud (mm)