

Serie | 4, Täielikult integreeritav nõudepesumasin, 60 cm SBE46CX05E



A++

Õrn ka kõrvadele. Meie SilencePlusiga nõudepesumasin. Mahutavus: 12+1 komplekti.

- **ExtraDry:** eriti põhjalik kuivatusfunktsioon raskesti kuivatavatele esemetele.
- **SilencePlus:** meeldivalt vaikne 46dB.
- **Glass 40°C:** kaitsev programm klaaside õrnalt pesemiseks ja kuivatamiseks.
- **Reguleeritava kõrgusega ülemine korv:** rohkem ruumi suurtele nõudele.
- **InfoLight:** punane valgustus põrandal näitab, kas nõudepesumasin töötab või mitte.

Tehnilised andmed

Veekulu (l) :	9,5
Sisseehitatud/eraldiseisev :	Sisseehitatud
Kõrgus koos tööpinnaga (mm) :	0
Paigaldamiseks nõutav niši suurus (k x l x s) :	865-925 x 600 x 550
Sügavus avatud uksega (90°) (mm) :	1200
Reguleeritavad jalad :	Jah – ainult ees
Jalgade max kohandatavus (mm) :	60
Netokaal (kg) :	35,746
Brutokaal (kg) :	38,0
Ühenduse nimivõimsus (W) :	2400
Vool (A) :	10
Pinge (V) :	220-240
Sagedus (Hz) :	50; 60
Elektrijuhtme pikkus (cm) :	175
Pistiku tüüp :	Schuko-/Gardy-pistik, maand-ga
Sisselaskevooliku pikkus (cm) :	165
Väljundvooliku pikkus (cm) :	190
EAN-kood :	4242005052844
Kohasõtete arv :	13
Energiaklass :	A++
Kaalutud aastane energiatarbimine (kWh/annum) (2010/30/EC) :	262,00
Energiatarve (kWh) :	0,92
Võimsustarve ooteseisundis (W) - NEW (2010/30/EC) :	0,10
Võimsustarve väljalülitatud seisundis (W) - NEW (2010/30/EC) :	0,10
Kaalutud aastane veetarbimine (l/annum) (2010/30/EC) :	2660
Kuivatamisjõudlus :	A
Lähteprogramm :	Eco
Viiteprogrammi tsükli kogukestus (min) :	210
Müratase (dB) :	46
Paigaldamise tüpoloogia :	Täielikult integreeritud



Valikulised tarvikud

- SGZ1010 : sissevõtu- ja väljalaskevooliku pikendus
- SMZ2014 : Nõudepesumasina rest
- SMZ5001 : Imikuhoolduse komplekt
- SMZ5002 : Hõbedane poleerimiskassett
- SMZ5015 : Tasakaalust. paneelid, r-vaba teras 86
- SMZ5300 : GlassSecure-alus



Serie | 4, Täielikult integreeritav nõudepesumasin, 60 cm SBE46CX05E

Õrn ka kõrvadele. Meie SilencePlusiga nõudepesumasin. Mahutavus: 12+1 komplekti.

Energiatarve ja jõudlus

- Energiatõhususklass A++ (energiatõhususklasside vahemik alates A+++ kuni D)
- Programmi Ökonoomne 50°C veekulu aastas: 2660 liitrit (280 standardset pesutsükli). Tegelik veekulu põhineb seadme kasutamisel.
- Mahutavus: Mahutavus: 12+1 komplekti
- Müratase: 46 DB(A) re 1 pW

Programmid ja erifunktsioonid

- 6 programmi: intensiivpesu 70 GC, automaatprogramm 45-65 GC, ökonoomne 50 GC, klaasid 40 GC, 1 tunni programm 65 GC, eelloputus
- 3 erivalikut: VarioSpeed Plus, HygienePlus, ExtraDry
- Machine Care: kõrvaldab lubja ja rasva sadestused torust

Disain ja mugavus

- Vario-korvsüsteem
- Doseerimise abivahend DosageAssist
- Ülemise korvi kõrgus reguleeritav
-
- Automaatne pesuvahendi tüübi tuvastus
-
- InfoLight

Tehnoloogia

- EcoSilence Drive
- Sensorid: Aqua-Sensor, Load-Sensor
- Veepehmenduselektronika
- Elektrooniline soola lisamise näit
- Elektrooniline loputusvahendi lisamise näit
- Isepuhastuv kolmeastmeline filtrisüsteem lainelise mikrofiltriga
- Roostevabast terasest sisemus

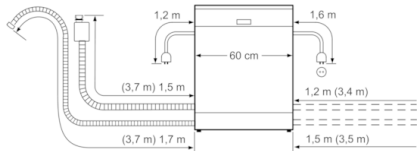
Turvalisus

- aquaStop
- Laste ohutus: lapselukk

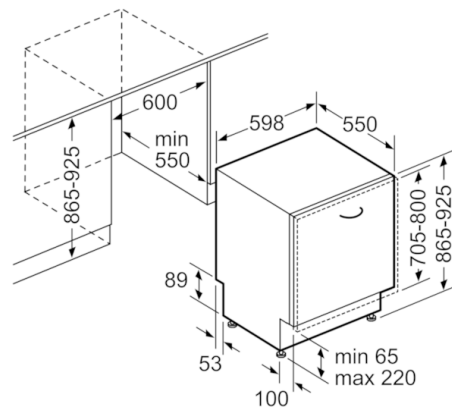
Paigaldus

- VarioHinge - uks
- Eestpoolt reguleeritav tagumine tugijalg

**Serie | 4, Täielikult integreeritav
nõudepesumasin, 60 cm
SBE46CX05E**



() Werte mit Verlängerungssatz



mõõdud (mm)