

Seeria 8, Induktsioonpliidiplaat, 80 cm, Black, surface mount with frame PXY898DX6E



Valikulised tarvikud

HEZ390011 :, HEZ390012 :, HEZ390090 Vokkpann induktsioonpliidile, HEZ390210 Pann, läbimõõt 15 cm, HEZ390220 Pann, läbimõõt 19 cm, HEZ390230 Pann, läbimõõt 21 cm, HEZ390250 Pann, läbimõõt 28 cm, HEZ39050 :, HEZ390512 :, HEZ390522 Küpsetusplaat, HEZ394301 Ühendusliist, HEZ9ES100 :, HEZ9FE280 :, HEZ9FF010 :, HEZ9FF030 :, HEZ9FF040 :, HEZ9SE040 :, HEZ9SE060 :, HEZ9TY010 :, HZ390011 Induktsioonröster

PerfectCook- ja PerfectFry-funktsiooniga induktsioonpliidiplaat aitab saavutada tänu temperatuuri automaatsele reguleerimisele suurepärase tulemuse.

- Valgustatud pliidiplaat – interaktiivne valgustus näitab, millised pliidiplaadid on kasutuses.
- DirectSelect Premium – suur ja lihtsastikasutatav puuteliides.
- Laiendatud FlexZone – maksimaalne pliidiruum suurte nõude jaoks.
- PerfectCook – takistab temperatuuri täpse reguleerimisega üleküpsetamist ja -keemist.
- Home Connect – ühendatud koduseadmed lihtsustavad igapäevaelu (ainult riikides, kus pakutakse Home Connecti teenust).

Tehnilised andmed

Tüüp:	Keeduväli
Sisseehitatud/eraldiseisev:	Täisintegreeritav
Kuumutamismeetod:	Elekter
Üheaegselt kasutatavate asendite koguarv:	4
Paigaldamiseks nõutav niši suurus (k x l x s): 51 x 750-780 x 490-500 mm	
Laius:	816 mm
Toote mõõdud:	51 x 816 x 527 mm
Pakitud toote mõõdud (k x l x s):	120 x 950 x 600 mm
Netokaal:	16.1 kg
Brutokaal:	19.8 kg
Jääkkuumuse näidik:	Eraldi
Juhtpaneeli asukoht:	Esikülje juhtpaneel
Pinna põhimaterjal:	Klaaskeraamika
Pinna värv:	Must
Elektrijuhtme pikkus:	110.0 cm
EAN-kood:	4242005140152
Pinge:	220-240 V
Sagedus:	50; 60 Hz



Seeria 8, Induktsioonpliidiplaat, 80 cm, Black, surface mount with frame PXY898DX6E

PerfectCook- ja PerfectFry-funktsiooniga induktsioonpliidiplaat aitab saavutada tänu temperatuuri automaatsele reguleerimisele suurepärase tulemuse.

- 80 cm: ruumi 4 potile või pannile

Paindlikud keedualad

- 2 laiendatavat FlexZone'i: saate kasutada 40 cm pikkuses alas mis tahes kuju või suurusega nõusid või paigutada neid isegi laiuti
- Vasak eesmine keeduala: 200, 230 mm, 2.2 kW (max võimsus 3.7 kW)
- Vasak tagumine keeduala: 200, 230 mm, 2.2 kW (max võimsus 3.7 kW)
- Parempoolne keeduala: 200, 230 mm, 2.2 kW (max võimsus 3.7 kW)
- Parempoolne eesmine keeduala: 200, 230 mm, 2.2 kW (max võimsus 3.7 kW)

Kasutusmugavus

- DirectSelect Premium: võimsust saab juhtida otse eriti suurelt valgustatud puutejuhtimisega paneelilt (välja lülitatud olekus nähtamatu)
- Valgustatud keedualad
- 17 võimsusastet: kuumust saab reguleerida täpselt 17 võimsusastmega (9 põhiastet ja 8 vahepealset astet)
- Soojas hoidmise funktsioon: hoiab nõusid valitud madalal võimsusastmel soojas
- Kõigil keedualadel väljalülitustaimer
- : lülitab keeduala seadistatud aja möödudes välja (nt muna keetmisel)
- Pöördloendusega taimer
- : seadistatud aja möödudes kostab alarm (nt makaronide keetmisel)
- Ajaloendur
- : näitab, kui palju aega on alates taimeri käivitamisest möödunud (nt kartulite keetmisel)

Aja kokkuhoid ja tõhusus

- PowerBoost-funktsioon kõigil keedualadel
- : saate kiiremini vett keeta tänu kõrgeima standardvõimsuse 50% võrra suurendamisele
- PanBoost: kuumutab panni kiiremini kui võimsuse kõrgeim standardaste, kaitstes samal ajal panni kattekihti
- Automaatne liitmine: suure nõu kasutamisel liidab pliit kaks keeduala automaatselt üheks suureks alaks
- MoveMode (3 astet): saate võimsust tõsta või alandada, kui liigutate potti ette- või tahapoole
- Seadistuse automaatne ülekandmine: kui liigutate poti teise keedualasse, saate vaid nupupuudutusega ka kõik kasutatud seadistused üle kanda
- QuickStart-funktsioon: sisselülitamisel valib pliidiplaat automaatselt keeduala, millel on nõu (pandud sinna väljalülitatud režiimis)
- ReStart-funktsioon: soovimatu väljalülitumise korral on võimalik viimane seadistus taastada, kui pliidiplaat 4 sekundi jooksul uuesti sisse lülitada

Toiduvalmistamisabi

- PerfectCook-andur: takistab poti külge kinnitatud anduri abiga automaatselt temperatuuri reguleerides ülekeemist
- 5 praadimisastmega PerfectFry-andur: integreeritud andur reguleerib automaatselt temperatuuri, et takistada kõrvetamist
- Roaabiline: leiab Home Connecti rakendusest hõlpsalt kindlate roogade puhul sobiliku temperatuuri

Ühenduvus

- Home Connect: saate kontrollida, kas pliidiplaat on välja lülitatud, isegi kui te pole kodus, ning otsida Home Connecti rakendusest retsepte ja lisafunktsioone
- Pliidiplaadipõhine õhupuhasjuhtimine (ühilduvate õhupuhasüsteemidega): õhupuhasüsteem aktiveeritakse toiduvalmistamisel automaatselt tänu pliidiplaadi ja õhupuhasüsteemi Wi-Fi-ühendusele

Disain

- AccentLine-disain, anodeeritud must viimistlus

Ohutus

- 2-astmeline jääkkuumuse näit: näitab, mis keedualad on kuumad või soojad
- Lapselukk: takistab pliidiplaadi kogemata sisselülitamist
- Puhastamise kaitsefunktsioon: saate pliidiplaadile sattunud vedeliku ära pühkida, ilma et muudaksite kogemata seadeid (kõik puutenupud inaktiveeritakse 30 sekundiks)
- Kõik keedualad saab nupupuudutusega välja lülitada
- Automaatne väljalülitus: ohutuse tagamiseks lõpetatakse kuumutamine pärast eelseadistatud aja möödumist, kui selle vältel ei tehta ühtegi toimingut (kohandatud)
- Energiakulu näit: näitab viimase toiduvalmistamise energiatarvet

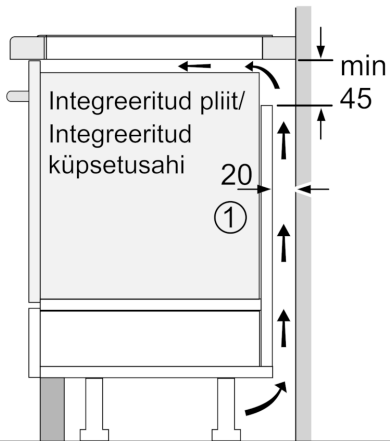
Paigaldamine

- Toote mõõtmed (K x L x S): 51 x 816 x 527 mm
- Paigaldusava mõõtmed (K x L x S) : 51 x 750 x 490–500 mm
- Tööpinna minimaalne paksus: 16 mm
- Ühendatud koormus: 7400 W
- powerManagement-funktsioon: saate vajaduse korral maksimaalset võimsust piirata (sõltub elektripaigaldise kaitsmest)
- Toitejuhe: 1.1 m, kuulub komplekti

Lisatarvikud

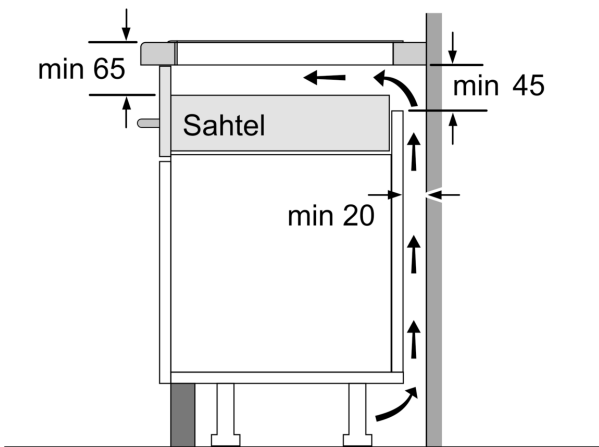
- 1 x tasandusliist 750–780 mm, N**0149, kuulub komplekti

Seeria 8, Induktsioonpliidiplaat, 80 cm, Black, surface mount with frame PXY898DX6E

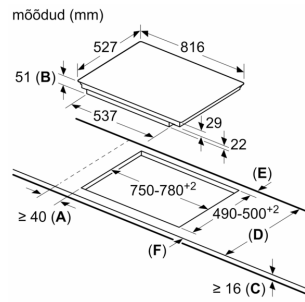


①
Tuulutuspilu tuleb ette näha

Mõõtmed mm



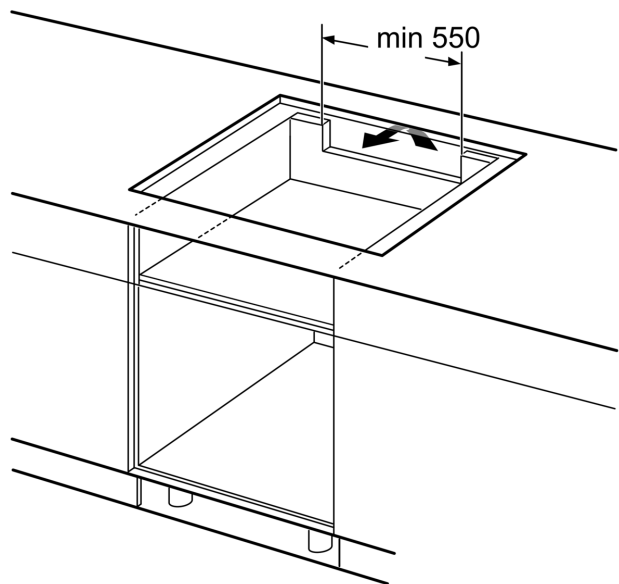
Mõõdud mm



- A: Minimaalne kaugus pliidiplaadi väljalõikest seinani.
- B: Süvise sügavus.
- C: Tööpinna ja ahju esiosa pinna vaheline kaugus peab olema 30 mm. Vt ahju ruuminõuded.

Tööpind, millesse pliidiplaat paigaldatakse, peab taluma umbes 60 kg raskust; vajaduse korral tuleb kasutada sobivaid alusraame.

D	E	F
585-600	50	≥ 35
> 600	≥ 50	≥ 50



Mõõdud mm