

## Seeria 8, Induktsioonpliidiplaat, 60 cm, Must, terasraamiga pliidiplaat PXY675DC1E



### Valikulised tarvikud

HEZ32WA00 :, HEZ390011 :, HEZ390012 :, HEZ390090 Vokkpann induktsioonpliidile, HEZ390210 Pann, läbimõõt 15 cm, HEZ390220 Pann, läbimõõt 19 cm, HEZ390230 Pann, läbimõõt 21 cm, HEZ390250 Pann, läbimõõt 28 cm, HEZ390512 :, HEZ390522 Küpsetusplaat, HEZ394301 Ühendusliist, HEZ9ES100 :, HEZ9FE280 :, HEZ9FF010 :, HEZ9FF030 :, HEZ9FF040 :, HEZ9SE040 :, HEZ9SE060 :, HEZ9TY010 :, HZ390011 Induktsioonröster

## FlexInduction®-pliidiplaat võimaldab paigutada mitu potti ja panni või suurt nõud paindlikus keedualas kuhu tahes.

- **DirectSelect Premium:** lihtne, kiire pliidiala, võimsuse ja lisafunktsioonide valimine.
- **Laiendatud FlexInduction:** maksimaalne pliidiruum suurtele nõudele.
- **PerfectFry:** unusta mure põhjakõrbemise pärast.
- **Move Mode:** jagab pliidi erineva võimsusega aladeks - keetmiseks, küpsetamiseks ja hautamiseks.
- **Automaatselt liikuva sätet:** pliidiplaadi sätteid liiguvad automaatselt toidupotiga kaasa.

### Tehnilised andmed

Tüüp: .....	Keeduväli
Sisesehitatud/eraldiseisev: .....	Täisintegreeritav
Kuumutamiskiirus: .....	Elekter
Üheaegselt kasutatavate asendite koguarv: .....	4
Paigaldamiseks nõutav niši suurus (k x l x s): 51 x 560-560 x 490-500 mm	
Laius: .....	606 mm
Toote mõõdud: .....	51 x 606 x 527 mm
Pakitud toote mõõdud (k x l x s): .....	126 x 753 x 603 mm
Netokaal: .....	15.0 kg
Brutokaal: .....	17.3 kg
Jääkkuumuse näidik: .....	Eraldi
Juhtpaneeli asukoht: .....	Esikülje juhtpaneel
Pinna põhimaterjal: .....	Klaaskeraamika
Pinna värv: .....	Must, alu, harjatud
Elektrijuhtme pikkus: .....	110.0 cm
EAN-kood: .....	4242002848945
Pinge: .....	220-240 V
Sagedus: .....	60; 50 Hz



## Seeria 8, Induktsioonpliidiplaat, 60 cm, Must, terasraamiga pliidiplaat PXY675DC1E

### FlexInduction®-pliidiplaat võimaldab paigutada mitu potti ja panni või suurt nõud paindlikus keedualas kuhu tahes.

- 60 cm: ruumi 4 potile või pannile

#### Paindlikud keedualad

- 2 laiendatavat FlexZone'i: saate kasutada 40 cm pikkuses alas mis tahes kuju või suurusega nõusid või paigutada neid isegi laiuti
- Vasak eesmine keeduala: 230, 190 mm, 2.2 kW (max võimsus 3.7 kW)
- Vasak tagumine keeduala: 230, 190 mm, 2.2 kW (max võimsus 3.7 kW)
- Parema tagumine keeduala: 230, 190 mm, 2.2 kW (max võimsus 3.7 kW)
- Parema eesmine keeduala: 230, 190 mm, 2.2 kW (max võimsus 3.7 kW)

#### Kasutusmugavus

- DirectSelect Premium: võimsust saab juhtida otse eriti suurelt valgustatud puutejuhtimisega paneelilt (välja lülitatud olekus nähtamatu)
- 17 võimsusastet: kuumust saab reguleerida täpselt 17 võimsusastmega (9 põhiaset ja 8 vahepealset astet)
- Soojas hoidmise funktsioon: hoiab nõusid valitud madalal võimsusastmel soojas
- Kõigil keedualadel väljalülitustaimer
- : lülitab keeduala seadistatud aja möödudes välja (nt muna keetmisel)
- Pöördloendusega taimer
- : seadistatud aja möödudes kostab alarm (nt makaronide keetmisel)
- Ajaloendur
- : näitab, kui palju aega on alates taimeri käivitamisest möödunud (nt kartulite keetmisel)

#### Aja kokkuhoid ja tõhusus

- PowerBoost-funktsioon kõigil keedualadel
- : saate kiiremini vett keeta tänu kõrgeima standardvõimsuse 50% võrra suurendamisele
- PanBoost: hoiab nõusid valitud madalal võimsusastmel soojas
- MoveMode (3 astet): saate võimsust tõsta või alandada, kui liigutate potti ette- või tahapoole
- Seadistuse automaatne ülekandmine: kui liigutate poti teise keedualasse, saate vaid nupupuudutusega ka kõik kasutatud seadistused üle kanda
- QuickStart-funktsioon: sisselülitamisel valib pliidiplaat automaatselt keeduala, millel on nõu (pandud sinna väljalülitatud režiimis)
- ReStart-funktsioon: soovimatu väljalülitumise korral on võimalik viimane seadistus taastada, kui pliidiplaat 4 sekundi jooksul uuesti sisse lülitada

#### Toiduvalmistamisabi

- 5 temperatuuriseadistusega PerfectFry: integreeritud andur reguleerib automaatselt temperatuuri, et takistada kõrvetamist

#### Disain

- ComfortProfil: kaldservaga esiosa ja metallribaga küljed

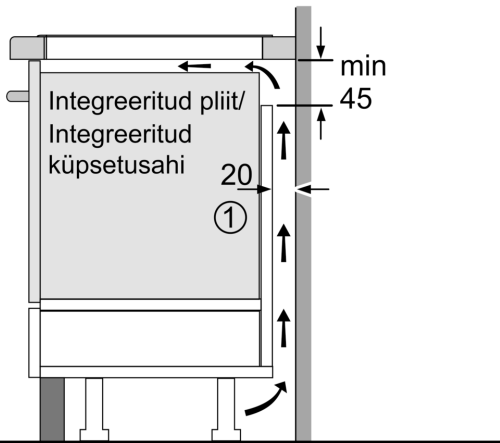
#### Ohutus

- 2-astmeline jääkkuumuse näit: näitab, mis keedualad on kuumad või soojad
- Lapselukk: takistab pliidiplaadi kogemata sisselülitamist
- Puhastamise kaitsefunktsioon: saate pliidiplaadile sattunud vedeliku ära pühkida, ilma et muudaksite kogemata seadeid (kõik puutenupud inaktiveeritakse 30 sekundiks)
- Kõik keedualad saab nupupuudutusega välja lülitada
- Automaatne väljalülitus: ohutuse tagamiseks lõpetatakse kuumutamine pärast eelseadistatud aja möödumist, kui selle vältel ei tehta ühtegi toimingut (kohandatav)
- Energiakulu näit: näitab viimase toiduvalmistamise energiatarvet

#### Paigaldamine

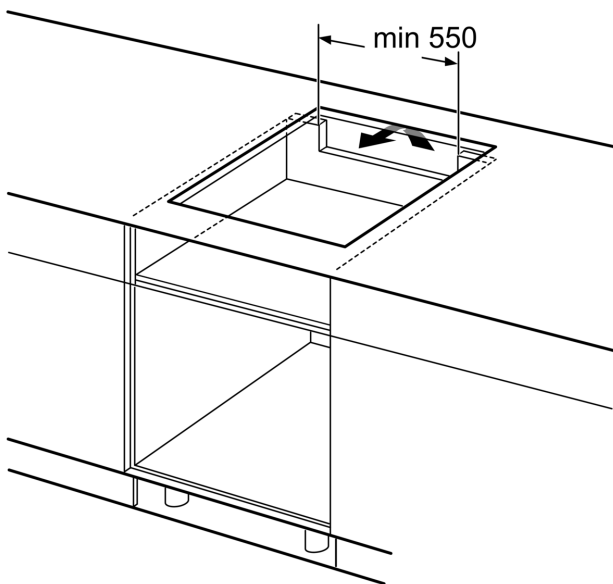
- Toote mõõtmed (K x L x S): 51 x 606 x 527 mm
- Paigaldusava mõõtmed (K x L x S) : 51 x 560 x 490–500 mm
- Tööpinna minimaalne paksus: 16 mm
- Ühendatud koormus: 7400 W
- powerManagement-funktsioon: saate vajaduse korral maksimaalset võimsust piirata (sõltub elektripaigaldise kaitsmest)
- Toitejuhe: 1.1 m, kuulub komplekti

**Seeria 8, Induktsioonpliidiplaat, 60 cm, Must, terasraamiga pliidiplaat PXY675DC1E**

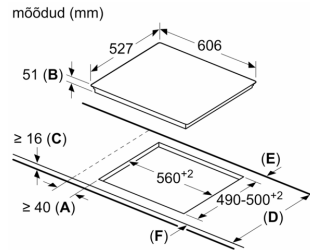


①  
Tuulutuspilu tuleb ette näha

Mõõtmed mm



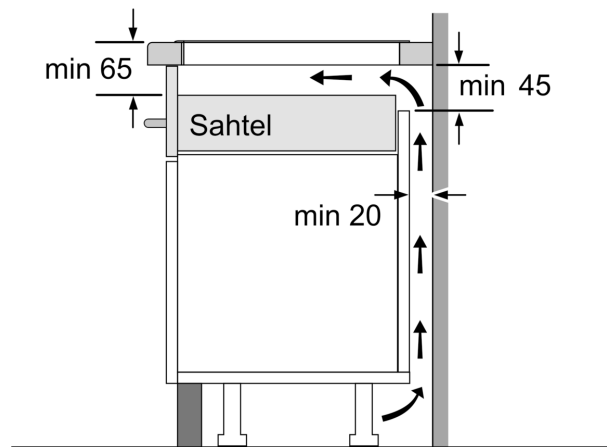
Mõõdud mm



- A:** Minimaalne kaugus pliidiplaadi väljalõikest seinani.  
**B:** Süvise sügavus.  
**C:** Tööpinda ja ahju esiosa pinna vaheline kaugus peab olema 30 mm. Vt ahju ruuminõuded.

Tööpind, millesse pliidiplaat paigaldatakse, peab taluma umbes 60 kg raskust; vajadusel tuleb kasutada sobivaid alusraame.

D	E	F
585-600	50	≥ 35
> 600	≥ 50	≥ 50



Mõõdud mm