

**Seeria 8, Integreeritava
õhupuhastussüsteemiga
induktsioonpliidiplaat, 80 cm,
terasraamiga pliidiplaat
PXX895D66E**



B



Kaasasolevad tarvikud

1 x Lõhnafilter Clean Air Plus

Valikulised tarvikud

HEZ32WA00 :, HEZ390011 :, HEZ390012 :, HEZ39050 :, HEZ390512 :,
HEZ390522 Küpsetusplaat, HEZ9ES100 :, HEZ9FE280 :, HEZ9FF010 :,
HEZ9FF030 :, HEZ9FF040 :, HEZ9SE030 :, HEZ9SE040 :, HEZ9SE060
:, HEZ9TY010 :, HEZ9VDKE1 :, HEZ9VDKRO :, HEZ9VDKR1 :,
HEZ9VDKR2 :, HEZ9VDSB1 :, HEZ9VDSB2 :, HEZ9VDSB3 :,
HEZ9VDSB4 :, HEZ9VDSIO :, HEZ9VDSI1 :, HEZ9VDSM1 :,
HEZ9VDSM2 :, HEZ9VDSS1 :, HEZ9VDSS2 :, HEZ9VEDU0 :,
HEZ9VRCR0 :, HEZ9VRCR1 :, HEZ9VRPD1 :

**Integreeritud ventilatsioonimooduliga
induktsioonpliidiplaadi puhul on
kombineeritud suurepärase tulemuste
saavutamiseks parim
induktsioontehnoloogia parima
ventilatsioonitehnoloogiaga.**

- Integreeritud ventilatsioonimoodul – kõrvalda aur ja küpsetuslõhnad seal, kus need tekivad.
- DirectSelect Premium: lihtne, kiire pliidiala, võimsuse ja lisafunktsioonide valimine.
- FlexInduction: enam paindlikkust suurte pottide ja pannide jaoks.
- PerfectAir andur: automaatne sättekontroll maksimaalseks õhupuhastuseks minimaalse müraga.
- PerfectCook: hoiab täpse temperatuurikontrolli abil ära üleküpsetamise ja -keetmise.

Tehnilised andmed

Tüüp: Keeduväli
Sisesehitatud/eraldiseisev: Täisintegreeritav
Kuumutamiskiirus: Elekter
Paigaldamiseks nõutav niši suurus (k x l x s): 223 x 750-750 x
490-490 mm
Laius: 816 mm
Toote mõõdud: 223 x 816 x 527 mm
Pakitud toote mõõdud (k x l x s): 430 x 950 x 660 mm
Netokaal: 26.6 kg
Brutokaal: 33.0 kg
Jääkkuumuse näidik: Eraldi
Juhtpaneeli asukoht: Esikülje juhtpaneel
Pinna põhimaterjal: Klaaskeraamika
Pinna värv: Must
Elektrijuhtme pikkus: 110.0 cm
Kinnised põletid: Ei
küte koos võimendiga: Kõik toiduvalmistamise tsoonid
2. kütteleemendi võimsus (kW): 3.3 kW
Maks. õhu väljapuhe: 500 m³/h
Võimendusasendi ringluse väljundvõimsus: 595.0 m³/h
Maks. retsirkulatsioon: 499 m³/h
Võimendusasendi õhuväljutus: 622 m³/h
Müratase: 69 dB(A) re 1 pW
Lõhnafilter: Ei
Töörežiim: Muudetav
Pinge: 220-240/380-415 V
Sagedus: 50-60 Hz
Lisatarvikud: 1 x Lõhnafilter Clean Air Plus
Viivitusega väljalülitusrežiimid: 30R_12E min



Seeria 8, Integreeritava õhupuhastussüsteemiga induktsioonpliidiplaat, 80 cm, terasraamiga pliidiplaat PXX895D66E

Integreeritud ventilatsioonimooduliga induktsioonpliidiplaadi puhul on kombineeritud suurepärase tulemuste saavutamiseks parim induktsioontehnoloogia parima ventilatsioonitehnoloogiaga.

- 80 cm: ruumi 4 potile või pannile

Paindlikud keedualad

- FlexInduction: saate kasutada 40 cm pikkusel alal mis tahes kuju ja suurusega nõusid
- Vasak eesmine keeduala: 200, 240 mm, 2.2 kW (max võimsus 3.7 kW)
- Vasak tagumine keeduala: 200, 240 mm, 2.2 kW (max võimsus 3.7 kW)
- Parem tagumine keeduala: 200, 240 mm, 2.2 kW (max võimsus 3.7 kW)
- Parem eesmine keeduala: 200, 240 mm, 2.2 kW (max võimsus 3.7 kW)

Kasutusmugavus

- DirectSelect Premium: võimsust saab juhtida otse eriti suurelt valgustatud puutejuhtimisega paneelilt (välja lülitatud olekus nähtamatu)
- 17 võimsusastet: kuumust saab reguleerida täpselt 17 võimsusastmega (9 põhiastet ja 8 vahepealset astet)
- Soojas hoidmise funktsioon: hoiab nõusid valitud madalal võimsusastmel soojas
- Kõigil keedualadel väljalülitustaimer
- : lülitab keeduala seadistatud aja möödudes välja (nt muna keetmisel)
- Pöördloendusega taimer
- : seadistatud aja möödudes kostab alarm (nt makaronide keetmisel)
- Ajaloendur
- : näitab, kui palju aega on alates taimeri käivitamisest möödunud (nt kartulite keetmisel)

Aja kokkuhoid ja tõhusus

- PowerBoost-funktsioon kõigil keedualadel
- : saate kiiremini vett keeta tänu kõrgeima standardvõimsuse 50% võrra suurendamisele
- PanBoost: hoiab nõusid valitud madalal võimsusastmel soojas
- Automaatne liitmine: suure nõu kasutamisel liidab pliit kaks keeduala automaatselt üheks suureks alaks
- MoveMode (3 astet): saate võimsust tõsta või alandada, kui liigutate potti ette- või tahapoole
- Seadistuse automaatne ülekanndmine: kui liigutate poti teise keedualasse, saate vaid nupupuudutusega ka kõik kasutatud seadistused üle kanda
- QuickStart-funktsioon: sisselülitamisel valib pliidiplaat automaatselt keeduala, millel on nõu (pandud sinna väljalülitatud režiimis)

- ReStart-funktsioon: soovimatu väljalülitumise korral on võimalik viimane seadistus taastada, kui pliidiplaat 4 sekundi jooksul uuesti sisse lülitada

Toiduvalmistamisabi

- PerfectCook-andur: takistab poti külge kinnitatud anduri abiga automaatselt temperatuuri reguleerides ülekeemist
- 5 praadimisastmega PerfectFry-andur: integreeritud andur reguleerib automaatselt temperatuuri, et takistada kõrvetamist
- Roaabiline: leiab Home Connecti rakendusest hõlpsalt kindlate roogade puhul sobiliku temperatuuri

Ühenduvus

- Home Connect: saate kontrollida, kas pliidiplaat on välja lülitatud, isegi kui te pole kodus, ning otsida Home Connecti rakendusest retsepte ja lisafunktsioone

Disain

- AccentLine-disain, anodeeritud must viimistlus

Ohutus

- 2-astmeline jääkkuumuse näit: näitab, mis keedualad on kuumad või soojad
- Lapselukk: takistab pliidiplaadi kogemata sisselülitamist
- Puhastamise kaitsefunktsioon: saate pliidiplaadile sattunud vedeliku ära pühkida, ilma et muudaksite kogemata seadeid (kõik puutenupud inaktiveeritakse 30 sekundiks)
- Kõik keedualad saab nupupuudutusega välja lülitada
- Automaatne väljalülitus: ohutuse tagamiseks lõpetatakse kuumutamine pärast eelseadistatud aja möödumist, kui selle vältel ei tehta ühtegi toimingut (kohandav)
- Energiakulu näit: näitab viimase toiduvalmistamise energiatarvet

Paigaldamine

- Toote mõõtmed (K x L x S): 223 x 816 x 527 mm
- Paigaldusava mõõtmed (K x L x S) : 223 x 750 x 490–490 mm
- Tööpinna minimaalne paksus: 16 mm
- Ühendatud koormus: 7400 W
- powerManagement-funktsioon: saate vajaduse korral maksimaalset võimsust piirata (sõltub elektripaigaldise kaitsmest)
- Toitejuhe: 1.1 m, kuulub komplekti

Lisatarvikud

- Lõhnafilter Clean Air Plus, N**0155, N**0149, kuulub komplekti

Tööpinna sisse paigaldatav ventilatsioonisüsteem

- Induktsioonpliidiplaat, millel on täielikult integreeritud suure jõudlusega õhupuhasti.
- Sobilik nii toruühenduse kui ka retsirkulatsiooniga äratõmbe korral (sh eri tarkvararežiimid); vaja on kohustuslikke paigaldustarvikuid:
- HEZ9VEDU0 toruühendusega äratõmbe korral; - HEZ9VRPDO täielikult toruühendusega ja osaliselt toruühendusega cleanAir-lõhnafiltritega retsirkulatsiooni korral; - alustuskomplekt HEZ9VRUDO toruühenduseta cleanAir-lõhnafiltritega retsirkulatsiooni korral.
- Esteetiliselt integreeritud täielikult tasapinnalise disainiga õhu sisselase koos ujuva kuumuskindla klaaskeraamilise elemendiga nõude vabalt liigutamiseks ja paigutamiseks
- Ventilatsioonisüsteemi automaatne sisselülitamine keeduala kasutamisel
- Anduri- ja pliidiplaadipõhine täisautomaatne võimsusastme reguleerimine, kasutades täiustatud algoritmi
- Algoritmi 3 võimalikku tundlikkusrežiimi (madal müratase, tasakaalustatud, maksimaalne jõudlus)
- Automaatne viitega väljalülitamine pärast toiduvalmistamist, et

eemaldada õhust jääklõhnad (eriti madala müratasemega, 12 minutit toruühendusega äratõmbe korral, 30 minutit retsirkulatsiooniga äratõmbe korral, saab käsitsi välja lülitada)

- Käsitsi juhtimist võimaldab Direct Select 2.0
- Suure jõudluse, madala mürataseme ja energiasäästliku harjavaba alalisvoolumootori tehnoloogiaga puhur. Väga madala müratasemega suur äratõmbekiirus ning meeldivad mürasagedused tänu psühhoakustiliselt ja aerodünaamiliselt optimeeritud sisemusele koos korpusesse suletud mittenähtava puhuriga. Ülimalt vastupidav rõhulangustele isegi pikemate ja keerulisemate toruühenduste puhul.
- Integreeritud suuremõdulised ja tõhusad roostevabast terasest rasvafiltrid, millel on 12 filtreerimiskihti ja must pealmine kiht, mis tagab esteetilise väljanägemise; rasva filtreerimise tõhusus on 94%
- Kõiki seadme osi on lihtne puhastada; need on nõudepesumasinas pestavad ja kuumakindlad
- 200 ml mahutavusega vedelikukoguja (ülemine) juhuslike lekete ja toiduvalmistamisel tekkiva kondensatsioonivee kogumiseks
- Täiendav 700 ml mahuga vedelikukoguja ohutuse tagamiseks suuremate lekete korral; nõudepesumasinas pestav; altpoolt hõlpsalt juurdepääsetav ja eemaldatav
- Vedeliku kogumise maht kokku 900 ml (200 + 700 ml)
- Veekindel puhurisüsteem
- Äratõmbejõudlus toruühenduse korral (vastavalt standardile EN 61591): tavarežiimis min 154 m³/h, tavarežiimis max 500 m³/h, intensiivrežiimis max 622 m³/h.
- Äratõmbejõudlus retsirkulatsioonisüsteemi korral (vastavalt standardile EN 61591): tavarežiimis min 132 m³/h, tavarežiimis max 499 m³/h, intensiivrežiimis max 595 m³/h.
- Müratase toruühenduse korral (helivõimsuse tase vastavalt standardile EN 60704-3): tavarežiimis min 42 dB re 1 pW, tavarežiimis max 69 dB re 1 pW, intensiivrežiimis max 74 dB re 1 pW.
- Müratase retsirkulatsioonisüsteemi korral (helivõimsuse tase vastavalt standardile EN 60704-3): tavarežiimis min 41 dB re 1 pW, tavarežiimis max 68 dB re 1 pW, intensiivrežiimis max 72 dB re 1 pW.
- Rasvafiltri tõhusus (vastavalt standardile EN 61591) 94%.
- Tarbimisandmed ja energiatõhusus (vastavalt määrusele (EL) nr 65/2014)
- - Energiatõhususklass:B(saadaolev vahemik A+++ kuni D).
- - Äratõmbetõhusus:A.
- - Keskmine energiatarve:57.
- - Rasva filtreerimistõhususe klass:B.
- - Min ja max müratase tavarežiimis:42 dB ja 69 dB.
- 2 x 2 integreeritud suure jõudlusega cleanAir-lõhnafiltrit (retsirkulatsioonisüsteemi korral).
- - Optimeeritud lõhnvähendusvõime keerukate lõhnamolekulide (nt kala) puhul. - Suure lõhnvähendusvõimega ulatuslik filtripind. - Eluiga 360 toiduvalmistamistundi (mittetaastuv). - Optimeeritud psühhoakustiliste omaduste ja madala müratasemega filtrid. - Pealtpoolt kergesti juurdepääsetavad ja eemaldatavad. - cleanAir-lõhnafiltri küllastumuse märguanded kasutajaliidese ja Home Connecti rakenduse kaudu koos mugava varude täiendamise kordustellimuse valikuga (cleanAir-filtri asenduskomplekt HEZ9VRCR0). Toruühenduse korral: 2 x 2 integreeritud suure jõudlusega filtrit, millel on märgatavalt madalam müratase ja täiustatud psühhoakustilised omadused.

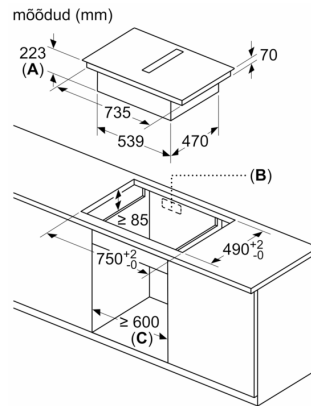
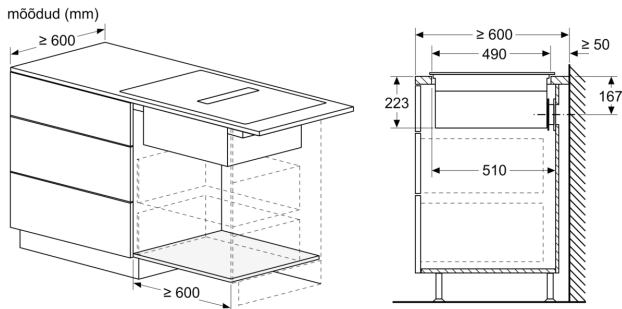
Kavandamise ja paigaldamise märkmed

- Sobilik nii toruühenduse kui ka retsirkulatsiooniga äratõmbe korral; vaja on kohustuslikke paigaldustarvikuid:
- - HEZ9VEDU0 toruühendusega äratõmbe korral; - HEZ9VRPD0

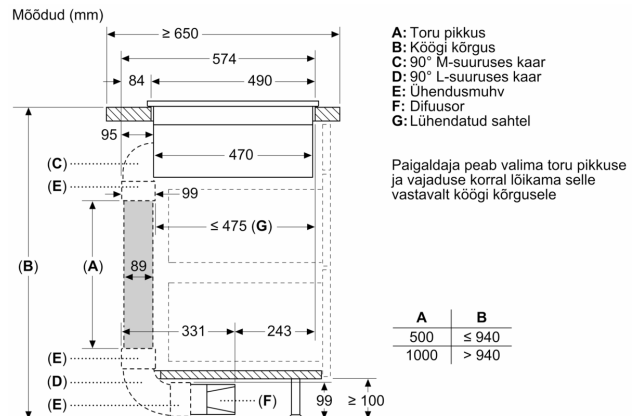
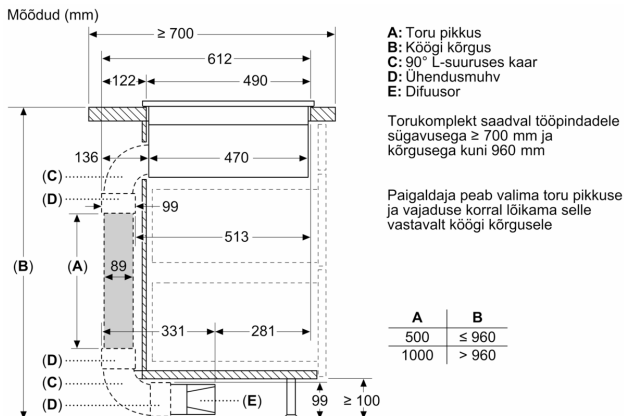
täielikult toruühendusega ja osaliselt toruühendusega cleanAir-lõhnafiltritega retsirkulatsiooni korral; komplekt HEZ9VRUD0 toruühenduseta cleanAir-lõhnafiltritega retsirkulatsiooni korral.

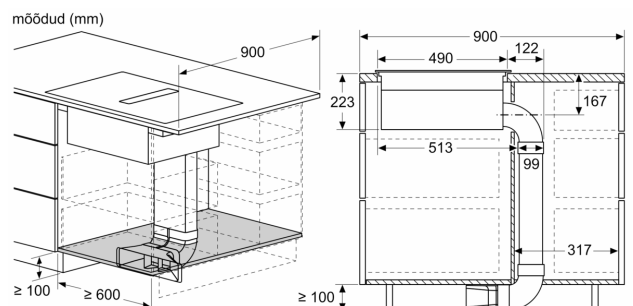
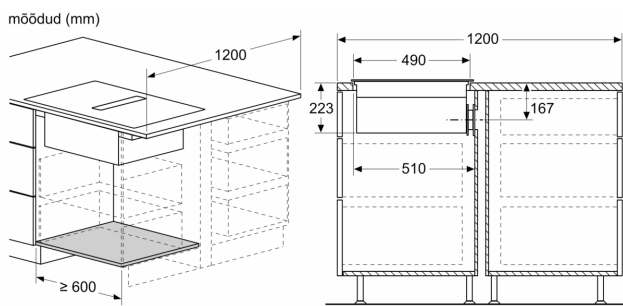
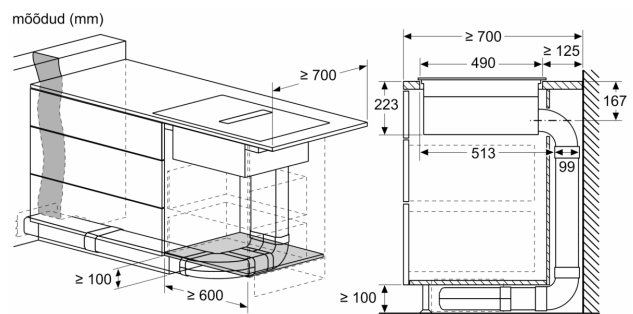
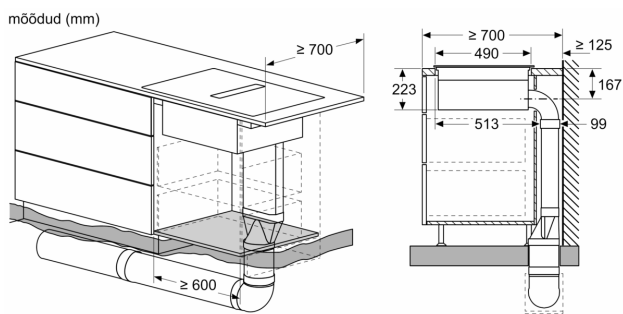
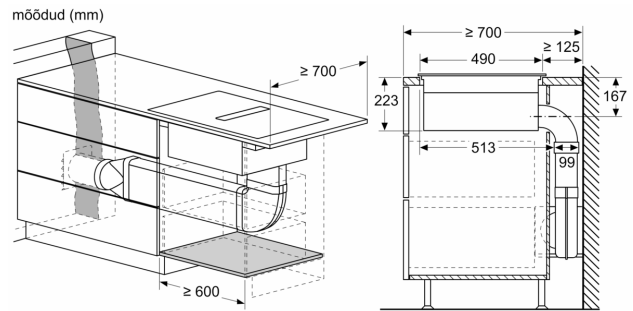
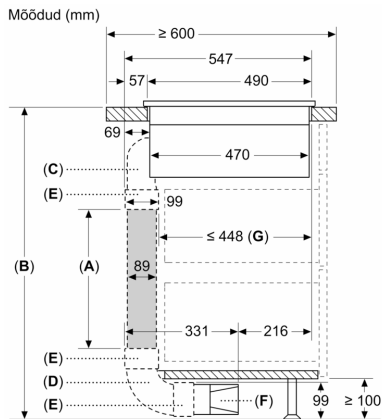
- Seade peab olema altpoolt vabalt juurdepääsetav (alumisele vedelikukogujale juurdepääsemiseks)
- Seadme tagaosas olevale õhu väljalaskele pääseb otse juurde lapiku isasühendusega toruelemendiga (DN 150).

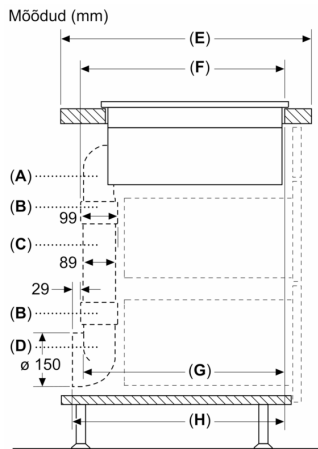
Seeria 8, Integreeritava õhupuhastussüsteemiga induktsioonpliidiplaat, 80 cm, terasraamiga pliidiplaat PXX895D66E



- A:** Süvise sügavus
B: Torutöödeks vajalik väljalõige tagapaneelis. Täpse suuruse ja asukoha saab lugeda konkreetsetelt jooniselt.
C: Kõiki 80 cm laiuse klassi mudelid saab külppaneelide reguleerimise abil paigaldada 60 cm laiusesse mööblisse.

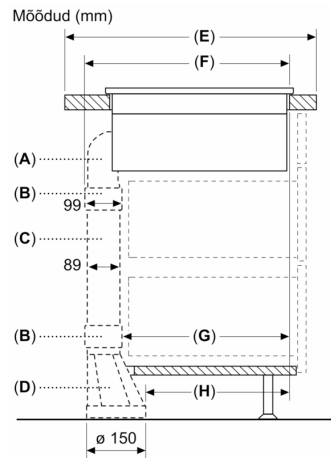






A	E	F	G	H
S-suurus	≥ 600	547	545	579
M-suurus	≥ 650	574	569	603
L-suurus	≥ 700	612	609	643

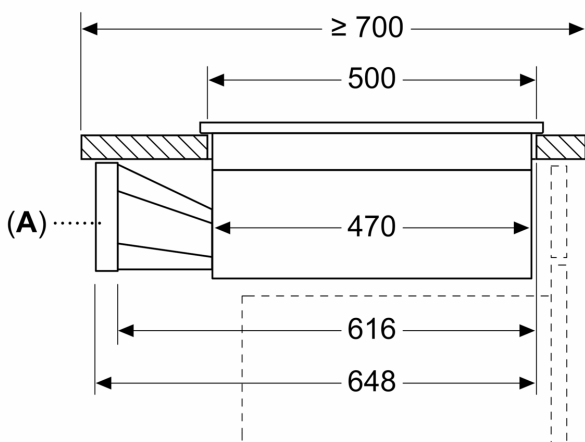
A: 90° kaar
 B: Ühendusmuhv
 C: Sirge toru
 D: 90° adapter ümar-lapik



A	E	F	G	H
S-suurus	≥ 600	547	451	389
M-suurus	≥ 650	574	475	413
L-suurus	≥ 700	612	515	453

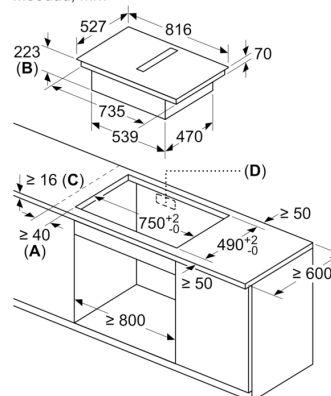
A: 90° kaar
 B: Ühendusmuhv
 C: Sirge toru
 D: Sirge adapter ümar-lapik

Mõõdud (mm)



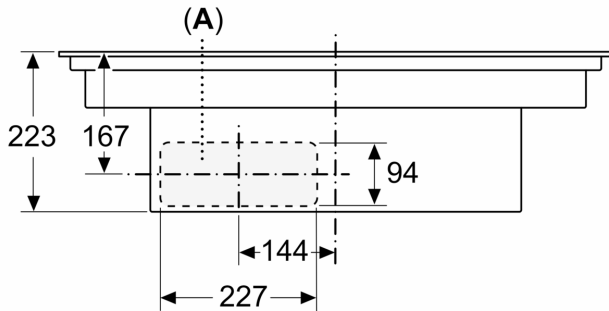
A: Adapter ümar-lapik

Mõõdud, mm

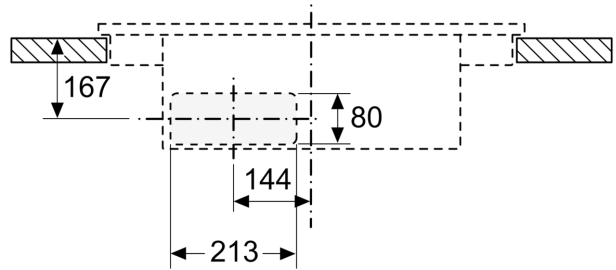


A: Minimaalne kaugus pliidiplaadi väljalõikest seinani
 B: Sügavus
 C: Tööpind, kuhu pliidiplaat paigaldatakse, peab taluma koormust u 60 kg, vajaduse korral kasutage sobivaid tugikonstruktsioone.
 D: Tagaseinas tuleb ette näha väljalõige juhtmete jaoks. Täpse suuruse ja asukoha leiata erijooniselt.

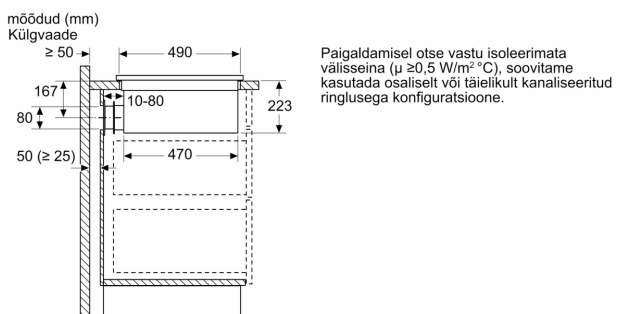
Mõõdud (mm)
Eestvaade



Mõõdud (mm)
Eestvaade - mööbliosa väljalõige
ilma kanalita õhuringluseks



A: Ühendatud otse tagaküljele



Mõõdud (mm)
Eestvaade

