

## Seeria 6, Induktsioonpliidiplaat, 80 cm, Must, raamita pliidiplaat PXE831HC1E



HEZ32WA00 :, HEZ390011 :, HEZ390012 :, HEZ390090 Vokkpann induktsioonpliidile, HEZ390210 Pann, läbimõõt 15 cm, HEZ390220 Pann, läbimõõt 19 cm, HEZ390230 Pann, läbimõõt 21 cm, HEZ390250 Pann, läbimõõt 28 cm, HEZ390512 :, HEZ390522 Küpsetusplaat, HEZ9ES100 :, HEZ9FE280 :, HEZ9FF010 :, HEZ9FF030 :, HEZ9FF040 :, HEZ9SE030 :, HEZ9SE040 :, HEZ9SE060 :, HEZ9TY010 :

## DirectSelecti pliidiplaat PerfectFry Plusi anduriga: otsene ja lihtne juhtimine koos temperatuurianduriga, et vältida kõrvetamist.

- **DirectSelect:** otsene ja lihtne pliidiplaat, võimsuse ja lisafunktsioonide valimine.
- **FlexInduction:** enam paindlikkust suurte pottide ja pannide jaoks.
- **28 cm keeduala** – nii väikestele kui ka suurtele pottidele ja pannidele.
- **PerfectFry Plus:** unustage mure põhjakõrbemise pärast.
- **Easy Flex Zones** - kohandab pliidiplaat sinu vajadustele.

Tüüp: ..... Keeduväli  
 Sisseehitatud/eraldiseisev: ..... Täisintegreeritav  
 Kuumutamismeetod: ..... Elekter  
 Üheaegselt kasutatavate asendite koguarv: ..... 4  
 Paigaldamiseks nõutav niši suurus (k x l x s): 51 x 750-750 x 490-500 mm  
 Laius: ..... 802 mm  
 Toote mõõdud: ..... 51 x 802 x 522 mm  
 Pakitud toote mõõdud (k x l x s): ..... 126 x 953 x 608 mm  
 Netokaal: ..... 12.7 kg  
 Brutokaal: ..... 16.4 kg  
 Jääkkuumuse näidik: ..... Eraldi  
 Juhtpaneeli asukoht: ..... Esikülje juhtpaneel  
 Pinna põhimaterjal: ..... Klaaskeraamika  
 Pinna värv: ..... Must  
 Elektrijuhtme pikkus: ..... 110.0 cm  
 EAN-kood: ..... 4242005394463  
 Pinge: ..... 220-240 V  
 Sagedus: ..... 50; 60 Hz



## Seeria 6, Induktsioonpliidiplaat, 80 cm, Must, raamita pliidiplaat PXE831HC1E

### DirectSelecti pliidiplaat PerfectFry Plusi anduriga: otsene ja lihtne juhtimine koos temperatuurianduriga, et vältida kõrvetamist.

- 80 cm: ruumi 4 potile või pannile

#### Paindlikud keedualad

- FlexInduction: saate kasutada 40 cm pikkusel alal mis tahes kuju ja suurusega nõusid
- Vasak eesmine keeduala: 200, 230 mm, 2.2 kW (max võimsus 3.7 kW)
- Vasak tagumine keeduala: 200, 230 mm, 2.2 kW (max võimsus 3.7 kW)
- Parem tagumine keeduala: 280 mm, 3 kW (max võimsus 3.7 kW)
- Parem eesmine keeduala: 145 mm, 1.6 kW (max võimsus 2.2 kW)

#### Kasutusmugavus

- Direct Select: võimsust saab reguleerida otse puutetundlikult juhtribalt
- Favourite Button: otsene juurdepääs lemmikfunktsioonidele konfigureeritava nupu abil.
- 17 võimsusastet: kuumust saab reguleerida täpselt 17 võimsusastmega (9 põhiaset ja 8 vahepealset astet)
- Keep warm: hoiab nõusid valitud madalal võimsusastmel soojas
- Väljalülitustaimer: lülitab keeduala määratud aja möödudes välja (nt muna keetmisel)
- alternative: määratud aja möödudes kostab alarm (nt makaronide keetmisel)
- Helitugevus kohandatav vastavalt isiklikele eelistustele ja vajadustele.

#### Aja kokkuhoid ja tõhusus

- PowerBoost-funktsioon kõigil keedualadel
- : saate kiiremini vett keeta tänu kõrgeima standardvõimsuse 50% võrra suurendamisele
- Pan Boost: hoiab nõusid valitud madalal võimsusastmel soojas
- Automaatne liitmine: suure nõu kasutamisel liidab pliit kaks keeduala automaatselt üheks suureks alaks
- Seadistuse automaatne ülekandmine: kui liigutate poti teise keedualasse, saate vaid nupupuudutusega ka kõik kasutatud seadistused üle kanda
- Automatic zone selection: sisselülitamisel valib pliidiplaat automaatselt toiduvalmistamise tsooni, millele uus toidunõu asetatakse.
- poti liigutamisel kohanduvad seaded koheselt ja toiduvalmistamise tsoon kohandub vastavalt sööginõude suurusele
- QuickStart-funktsioon: sisselülitamisel valib pliidiplaat automaatselt keeduala, millel on nõu (pandud sinna väljalülitatud režiimis)
- ReStart-funktsioon: soovimatu väljalülitumise korral on võimalik viimane seadistus taastada, kui pliidiplaat 4 sekundi jooksul uuesti sisse lülitada

#### Toiduvalmistamisabi

- 11 frying levels: integreeritud andur reguleerib automaatselt temperatuuri, et takistada kõrvetamist

- Roaabiline: leiate Home Connecti rakendusest hõlpsalt kindlate roogade puhul sobiliku temperatuuri

#### Ühenduvus

- Home Connect: saate kontrollida, kas pliidiplaat on välja lülitatud, isegi kui te pole kodus, ning otsida Home Connecti rakendusest retsepte ja lisafunktsioone
- Pliidiplaadipõhine õhupuhasti juhtimine (ühilduvate õhupuhastitega): õhupuhasti aktiveeritakse toiduvalmistamisel automaatselt tänu pliidiplaadi ja õhupuhasti Wi-Fi-ühendusele
- Smart Hood Automatic: plaadikate kohandab automaatselt ventilaatori kiirust tänu pidevalt toiduvalmistamise andmeid edastavale pliidiplaatile (koos sobiva katte ja ühendatud Home Connecti kontoga).
- via MyButton: avage oma pliidiplaadilt nutikas universum (vajalik partnerteenus).
- Uuendatud seade (saadaval ühendatud Home Connecti kontoga): hoiab seadme alati ajakohasena koos tarkvara viimase seisuga.

#### Disain

- Kaldus esiservaga klaaskeraamiline disain

#### Ohutus

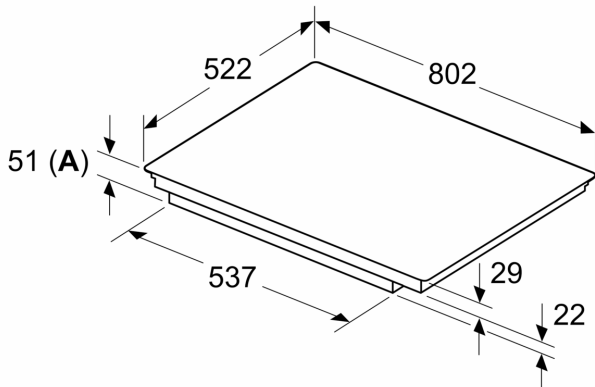
- 2-astmeline jääkkuumuse näit: näitab, mis keedualad on kuumad või soojad
- Lapselukk: takistab pliidiplaadi kogemata sisselülitamist
- Pause funktsioon: peatada soojendusprotsess, nt ukse avamiseks.
- Kõik keedualad saab nupupuudutusega välja lülitada
- Automaatne väljalülitus: ohutuse tagamiseks lõpetatakse kuumutamine pärast eelseadistatud aja möödumist, kui selle vältel ei tehta ühtegi toimingut (kohandatav)

#### Paigaldamine

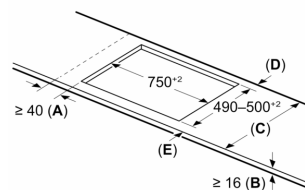
- Toote mõõtmed (K x L x S): 51 x 802 x 522 mm
- Paigaldusava mõõtmed (K x L x S) : 51 x 750 x 490–500 mm
- Tööpinna minimaalne paksus: 16 mm
- Ühendatud koormus: 7400 W
- powerManagement-funktsioon: saate vajaduse korral maksimaalset võimsust piirata (sõltub elektripaigaldise kaitsmest)

**Seeria 6, Induktsioonpliidiplaat, 80 cm, Must, raamita pliidiplaat PXE831HC1E**

Mõõdud (mm)



Mõõdud (mm)



**A:** Min vahemaa pliidiplaadi väljalõike ja sein vahel

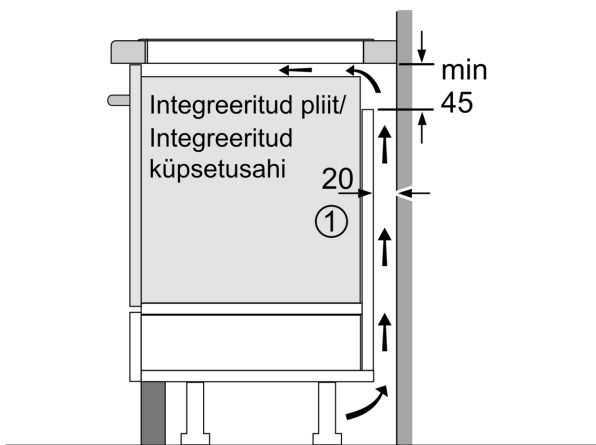
**B:** Vahekaugus töötasapinna pealispinna ja ukse esipaneeli ülemise serva vahel peab olema 30 mm

Vt ahjule esitatavad vahekauguse nõuded

Töötasapind, millesse pliidiplaat paigaldatakse, peab olema kandevõimega ligikaudu 60 kg; vajaduse korral tuleb kasutada sobivaid aluskonstruktsioone

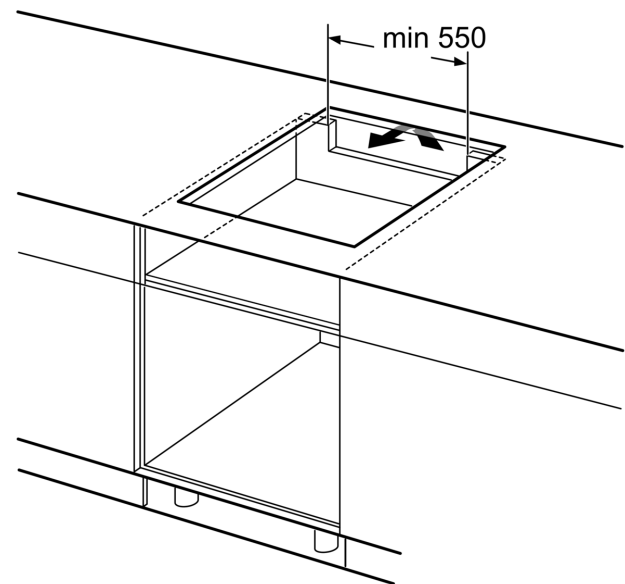
C	D	E
585-600	50	≥ 35
> 600	≥ 50	≥ 50

**A:** Süvistatud sügavus

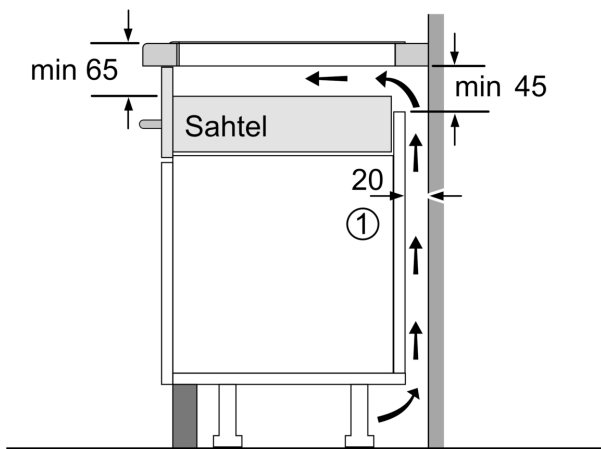


①  
Tuulutuspilu tuleb ette näha

Mõõtmed mm



Mõõdud mm



①  
Tuulutuspilu tuleb  
ette näha.

Mõõtmed, mm