

**Seeria 6, Integreeritava õhupuhastussüsteemiga induktsioonpliidiplaat, 80 cm, Matt-must, raamita pliidiplaat PVQ81AH26E**



**Kaasasolevad tarvikud**

1 x Lõhnafilter Clean Air Plus

**Valikulised tarvikud**

HEZ32WA00 Wireless food thermometer, HEZ9CF240 :, HEZ9CF280 :, HEZ9SE040 :, HEZ9SE060 :, HEZ9VDKE1 :, HEZ9VDKR0 :, HEZ9VDKR1 :, HEZ9VDSB1 :, HEZ9VDSB2 :, HEZ9VDSB3 :, HEZ9VDSB4 :, HEZ9VDSI0 :, HEZ9VDSI1 :, HEZ9VDSM1 :, HEZ9VDSM2 :, HEZ9VDSS1 :, HEZ9VDSS2 :, HEZ9VEDU0 :, HEZ9VRCR1 :, HEZ9VRPD1 :

**Integreeritud ventilatsioonimooduliga induktsioonpliidiplaadi puhul on kombineeritud suurepärase tulemuse tagamiseks induktsioon- ja ventileerimistehnoloogia.**

- **Matt Design:** 5x vähem nähtavaid kriimustusi tänu süsimustale mattviimistlusele.
- **Integreeritud ventilatsioonimoodul – kõrvaldage aur ja küpsetuslõhnad seal, kus need tekivad.**
- **PerfectFry Plus:** unustage mure põhjakõrbemise pärast.
- **DirectSelect:** otsene ja lihtne pliidiplaat, võimsuse ja lisafunktsioonide valimine.
- **Combi Zone:** kombineeri kaks induktsiooniala, et suuri nõusid soojendada.

**Tehnilised andmed**

Tüüp: .....	Keeduväli
Sisseehitatud/eraldiseisev: .....	Täisintegreeritav
Kuumutamiskiirus: .....	Elekter
Üheaegselt kasutatavate asendite koguarv: .....	4
Paigaldamiseks nõutav niši suurus (k x l x s): .....	223 x 750-750 x 490-490 mm
Laius: .....	802 mm
Toote mõõdud: .....	223x802x522 mm
Pakitud toote mõõdud (k x l x s): .....	431x950x672 mm
Netokaal: .....	25.2 kg
Brutokaal: .....	30.0 kg
Jääkuumuse näidik: .....	Eraldi
Juhtpaneeli asukoht: .....	Esikülje juhtpaneel
Pinna põhimaterjal: .....	Klaaskeraamika
Pinna värv: .....	Matt-must
Elektrijuhtme pikkus: .....	110 cm
Kinnised põletid: .....	Ei
küte koos võimendiga: .....	Kõik toiduvalmistamise tsoonid
2. kütteelemendi võimsus (kW): .....	3600.0 W
Kiirussätete arv: .....	9-etapiline, 2 intensiivset
Maks. õhu väljapuhe: .....	500 m³/h
Võimendusasendi ringluse väljundvõimsus: .....	595.0 m³/h
Maks. retsirkulatsioon: .....	487 m³/h
Võimendusasendi õhuväljutus: .....	622 m³/h
Müratase: .....	69 dB(A) re 1pW
Lõhnafilter: .....	Ei
Filtri puhastamise meeldetuletused: .....	Jah
Pinge: .....	220-240/380-415 V
Sagedus: .....	60; 50 Hz
Lisatarvikud: .....	1 x Lõhnafilter Clean Air Plus



## Seeria 6, Integreeritava õhupuhastussüsteemiga induktsioonpliidiplaat, 80 cm, Matt-must, raamita pliidiplaat PVQ81AH26E

### Integreeritud ventilatsioonimooduliga induktsioonpliidiplaadi puhul on kombineeritud suurepärase tulemuse tagamiseks induktsioon- ja ventileerimistehnoloogia.

- 80 cm cm: ruumi 4 potile või pannile

#### Paindlikud keedualad

- 2 CombiZone'i
- : saate kasutada suuremaid nõusid, kui kombineerite kaks tavalist keeduala üheks suureks alaks
- Vasak eesmine keeduala: 190, 210 mm, 2.5 kW (max võimsus 3.7 kW)
- Vasak tagumine keeduala: 190, 210 mm, 2.5 kW (max võimsus 3.7 kW)
- Parem tagumine keeduala: 190, 210 mm, 2.5 kW (max võimsus 3.7 kW)
- Parem eesmine keeduala: 190, 210 mm, 2.5 kW (max võimsus 3.7 kW)

#### Kasutusmugavus

- Direct Select: võimsust saab reguleerida otse puutetundlikult juhtribalt
- Favourite Button: otsene juurdepääs lemmikfunktsioonidele konfigureeritava nupu abil.
- 17 võimsusastet: kuumust saab reguleerida täpselt 17 võimsusastmega (9 põhiaset ja 8 vahepealset aset)
- via HC app/MyButton: hoiab nõusid valitud madalal võimsusastmel soojas
- Väljalülitustaimer: lülitab keeduala määratud aja möödudes välja (nt muna keetmisel)
- alternative: määratud aja möödudes kostab alarm (nt makaronide keetmisel)
- Helitugevus kohandatav vastavalt isiklikele eelistustele ja vajadustele.

#### Aja kokkuvõtteid ja tõhusus

- PowerBoost-funktsioon kõigil keedualadel
- : saate kiiremini vett keeta tänu kõrgeima standardvõimsuse 50% võrra suurendamisele
- via HC app/MyButton: hoiab nõusid valitud madalal võimsusastmel soojas
- QuickStart-funktsioon: sisselülitamisel valib pliidiplaat automaatselt keeduala, millel on nõu (pandud sinna väljalülitatud režiimis)
- ReStart-funktsioon: soovimatu väljalülitumise korral on võimalik viimane seadistus taastada, kui pliidiplaat 4 sekundi jooksul uuesti sisse lülitada

#### Toiduvalmistamisabi

- 11 frying levels: integreeritud andur reguleerib automaatselt temperatuuri, et takistada kõrvetamist
- Roaabiline: leiate Home Connecti rakendusest hõlpsalt kindlate

roogade puhul sobiliku temperatuuri

#### Ühenduvus

- Home Connect: saate kontrollida, kas pliidiplaat on välja lülitatud, isegi kui te pole kodus, ning otsida Home Connecti rakendusest retsepte ja lisafunktsioone
- via MyButton: avage oma pliidiplaadilt nutikas universum (vajalik partnerteenus).
- Uuendatav seade (saadaval ühendatud Home Connecti kontoga): hoiab seadme alati ajakohasena koos tarkvara viimase seisuga.

#### Disain

- Hightrans Eco Matt: elegantne klaas-keramiline matt disain, mis on vastupidavam kriimustustele ja sõrmejälgedele.
- Ilma raamita

#### Ohutus

- 2-astmeline jääkkuumuse näit: näitab, mis keedualad on kuumad või soojad
- Lapselukk: takistab pliidiplaadi kogemata sisselülitamist
- Pause funktsioon: peatada soojendusprotsess, nt ukse avamiseks.
- Kõik keedualad saab nupupuudutusega välja lülitada
- Automaatne väljalülitus: ohutuse tagamiseks lõpetatakse kuumutamine pärast eelseadistatud aja möödumist, kui selle vältel ei tehta ühtegi toimingut (kohandatav)

#### Paigaldamine

- Toote mõõtmed (K x L x S): 223 x 802 x 522 mm
- Paigaldusava mõõtmed (K x L x S) : 223 x 750 x 490–490 mm
- Tööpinna minimaalne paksus: 16 mm
- Ühendatud koormus: 7400 W W
- powerManagement-funktsioon: saate vajaduse korral maksimaalset võimsust piirata (sõltub elektripaigaldise kaitsmest)
- Toitejuhe: 1.1 m, kuulub komplekti

#### Lisatarvikud

- Lõhnafilter Clean Air Plus, N\*\*0155, kuulub komplekti
- Võimalik paigaldada 60 cm põrandakappi

#### Tööpinna sisse paigaldatav ventilatsioonisüsteem

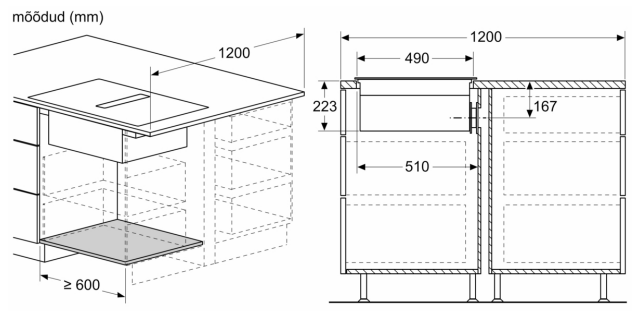
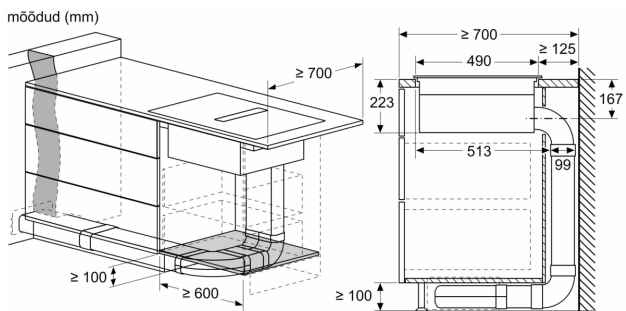
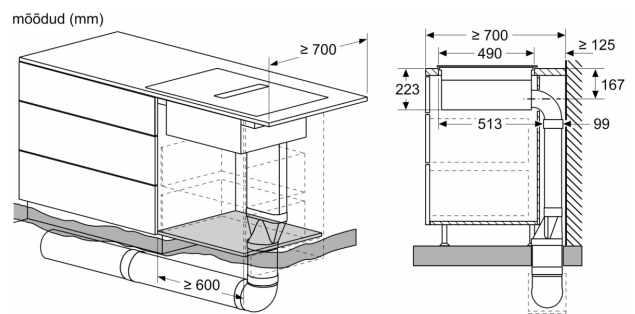
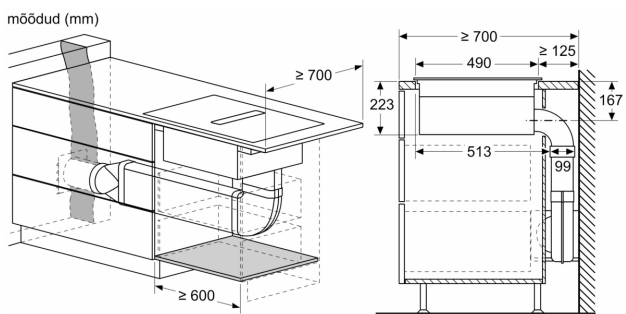
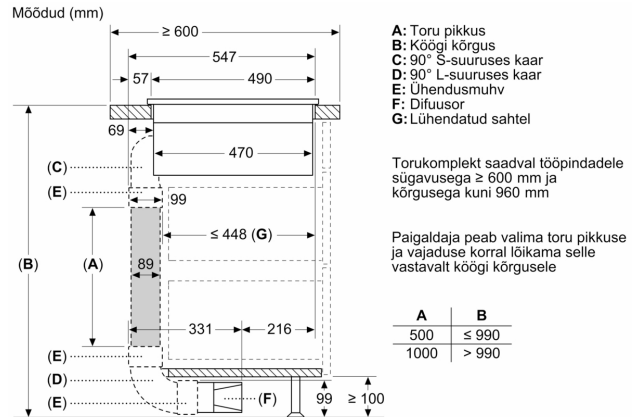
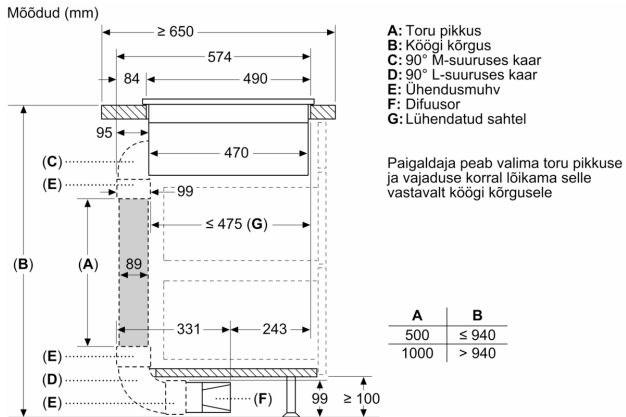
- Induktsioonpliidiplaat, millel on täielikult integreeritud suure jõudlusega õhupuhasti.
- Sobib kanaliga või ringluse juhitava väljatõmbe konfiguratsiooniks (sh diferentseeritud tarkvararežiimid). Paigaldustarvikud kanaliseerimata retsirkulatsiooni jaoks, nende hulgas neli Clean Air Plus lõhnafiltrit ja teleskoopiline liugelemendiga, kuuluvad pliidi juurde. Saadaval on ka tarvikud muude paigaldusvõimaluste jaoks, üksikasjad on esitatud planeerimisteatistes.
- Esteetiliselt integreeritud täielikult tasapinnalise disainiga õhu sisselase koos ujuva kuumuskindla klaaskeramillise elemendiga nõude vabalt liigutamiseks ja paigutamiseks
- Ventilatsioonisüsteemi automaatne sisselülitamine keeduala kasutamisel
- Automaatne viitega väljalülitamine pärast toiduvalmistamist, et eemaldada õhust jääklõhnad (eriti madala müratasemega, 12 minutit toruühendusega äratõmbe korral, 30 minutit retsirkulatsiooniga äratõmbe korral, saab käsitsi välja lülitada)
- Suure jõudluse, madala mürataseme ja energiasäästliku harjavaba alalisvoolumootori tehnoloogiaga puhur. Väga madala müratasemega suur äratõmbekiirus ning meeldivad mürasagedused tänu psühhoakustiliselt ja aerodünaamiliselt optimeeritud sisemusele koos korpusesse suletud mittenähtava puhuriga. Ülimalt vastupidav rõhulangustele isegi pikemate ja keerulisemate toruühenduste puhul.
- Lihtsalt eemaldatav ja puhastatav rasvafilter ning vedelikukoguja.

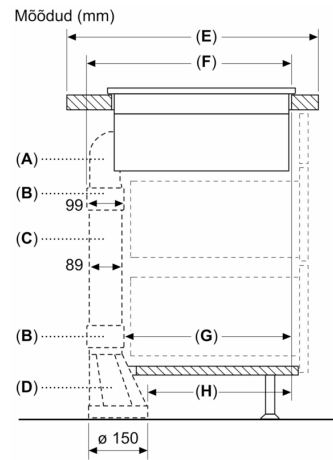
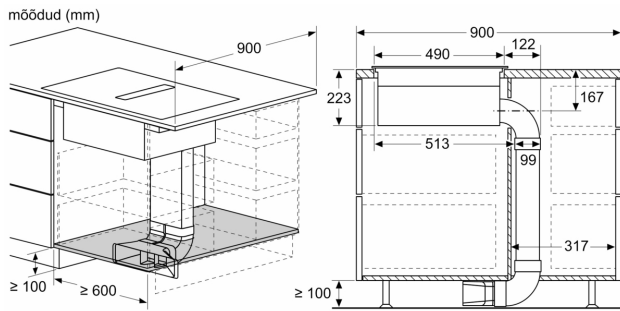
- Mugav ühe käega seadme eemaldamine sujuva klaaskeraamilise käepideme abil.
- Integreeritud suuremõdulised ja tõhusad roostevabast terasest rasvafiltrid, millel on 12 filtreerimiskihti ja must pealne kiht, mis tagab esteetilise väljanägemise; rasva filtreerimise tõhusus on 94%
- Kõiki seadme osi on lihtne puhastada; need on nõudepesumasinas pestavad ja kuumakindlad
- 200 ml mahutavusega vedelikukoguja (ülemine) juhulike lekete ja toiduvalmistamisel tekkiva kondensatsioonivee kogumiseks
- - Võimas drenaazisüsteem üle 200 ml vedeliku väljavoolamise korral.
- Täiendav 700 ml mahuga vedelikukoguja ohutuse tagamiseks suuremate lekete korral; nõudepesumasinas pestav; altpoolt hõlpsalt juurdepääsetav ja eemaldatav
- Vedeliku kogumise maht kokku 900 ml (200 + 700 ml)
- Veekindel puhurisüsteem
- Ventilatsioonisüsteemi jõudlus:
- Äratõmbejõudlus toruühenduse korral (vastavalt standardile EN 61591): tavarežiimis min 154 m<sup>3</sup>/h, tavarežiimis max 500 m<sup>3</sup>/h, intensiivrežiimis max 622 m<sup>3</sup>/h.
- Äratõmbejõudlus retsirkulatsioonisüsteemi korral (vastavalt standardile EN 61591): tavarežiimis min 117 m<sup>3</sup>/h, tavarežiimis max 487 m<sup>3</sup>/h, intensiivrežiimis max 595 m<sup>3</sup>/h.
- Müratase toruühenduse korral (helivõimsuse tase vastavalt standardile EN 60704-3): tavarežiimis min 42 dB re 1 pW, tavarežiimis max 69 dB re 1 pW, intensiivrežiimis max 74 dB re 1 pW.
- Müratase retsirkulatsioonisüsteemi korral (helivõimsuse tase vastavalt standardile EN 60704-3): tavarežiimis min 41 dB re 1 pW, tavarežiimis max 68 dB re 1 pW, intensiivrežiimis max 72 dB re 1 pW.
- Rasvafiltri tõhusus (vastavalt standardile EN 61591) 94%.
- Tarbimisandmed ja energiatõhusus (vastavalt määrusele (EL) nr 65/2014):
- Energiatõhususklass: B (saadaolevad klassid A+++ kuni D)
- - Vooludünaamiline efektiivsus: A .
- - Keskmine energiakulu: 57 .
- - Rasva filtreerimise tõhususklass: B .
- Minimaalne ja maksimaalne müratase tavarežiimis: 42 ja 69
- 2 x 2 integreeritud suure jõudlusega Clean Air Plus -lõhnafiltrit (retsirkulatsioonisüsteemi korral).
- Optimeeritud lõhnavähendusvõime keerukate lõnamolekulidega toiduainete (nt kala) valmistamisel
- Suuremõtmeline filtripind suure lõhna vähendamise võimekusega.
- Õietolmuvastane funktsioon: filter hoiab kinni väga suure hulga õhus leiduvat õietolmu ja deaktiveerib filtrisse jäänud allergeenid.
- - Koguni 360 tundi toiduvalmistamist (mitteregeneeriv).
- Optimeeritud psühhoakustiliste omadustega madala mürataseme filtrid
- - Hõlpsasti ligipääsetav ja hõlpsasti eemaldatav ülaltpoolt.
- Täiendav Clean Air Plus filter komplekt HEZ9VRCR1.
- Kanaliga väljatõmbekonfiguratsioon: 2 x 2 otse integreeritud, suure jõudlusega madala müratasemega akustilised filtrid, mis vähendavad oluliselt müra ja parandavad psühhoakustikat.
- kiiret paigaldamist ning neid saab planeerida kõikidesse tööpinna sügavustesse  $\geq 60$  cm. Muude paigaldusviiside puhul on soovitatav kasutada ühte järgmistest lisavarustuskomplektidest:
- HEZ9VDKR1 osaliselt juhitava ringluse jaoks tööpindades sügavusega  $\geq 60$  cm, mille maksimaalne tööpinna kõrgus on 960 mm. HEZ9VDKR0 osaliselt juhitava ringluse jaoks tööpindades sügavusega  $\geq 70$  cm, mille maksimaalne tööpinna kõrgus on 960 mm.
- - HEZ9VDKE1 stardikomplektina kanaliga väljatõmbeks tööpindadel sügavusega  $\geq 60$  cm.
- Täielikult toruühendusega väljatõmbamise lõpuleviimiseks või muude individuaalsete ringluskavade koostamiseks on saadaval erinevad kanalisatsioonitarvikud.
- Planeerimissoovitused:
- Paigaldada saab nii köögisaarele kui ka seinale
- - Toode vastab nõelleegi katsele (vastavalt IEC 60695-5-11), süttivusklassile V2 (vastavalt UL94) ja ehitusmaterjalide klassile B1 (DIN 4102-1).
- - Maksimaalne sukeldumissügavus on 223
- Seade peab olema altpoolt vabalt juurdepääsetav (alumisele vedelikukogujale juurdepääsemiseks)
- Integreeritud ventilatsioonisüsteemi puhul ei ole vaja pliidiplaadi alla võltsalust. Põrandakapi sahtlid ja/või riulid peavad olema eemaldatavad. Põrandakapi tagapaneeli ei ole tarvis eemaldada, vaja on ainult väljalõiget õhu väljalaske jaoks (asendi ja suuruse leiab paigaldamissuunistest).
- Jaoks on vaja vähemalt 25 mm suurust vertikaalset ava mööbli tagapaneeli taga. Ideaalse jõudluse saavutamiseks soovitatakse 50 mm.
- Minimaalne tööpinna paksus on 16 ülesse paigaldatud ja veepealse paigaldusega seadmete puhul standardse paigaldussüsteemi puhul. Veelgi õhemate töötasapindade paigaldamine on võimalik ka varuosaga: sisu 626792.
- - Seadme kogukaal on 26 kg - kandevõime ja stabiilsus, eriti väga õhukeste tööpindade puhul, peab olema toetatud sobivate aluskonstruktsioonidega. Arvesse tuleb võtta seadme kogukaalu ja tööpinna tootja konstruktsioonilise vastupidavuse spetsifikatsioone.
- Osalise toruühenduse ja toruühendusega retsirkulatsioonisüsteemide puhul tuleb arvestada soklis  $\geq 400$  cm<sup>2</sup> suuruse tagasivoolu avaga. Ava puhul võib kasutada sõltuvalt köögmööbli tootja valikust väljalaskevõret, lamellvõret või pisut lühendatud alusplaate
- Seadme tagaosas olevale õhu väljalaskele pääseb otse juurde lapiku isasühendusega toruelemendiga (DN 150).
- - Survekindel puhur võimaldab pikemaid ja keerulisemaid torustikke kuni 8 m pikkuse ja kolme 90° kaarega, säilitades samal ajal piisava jõudluse.
- - Kanaliseeritud väljatõmbega ventilatsioonikatte ja korstna ventilatsiooniga kamina paigaldamisel peab seadme toiteliinil olema sobiv ohutuslülit. Seda ei ole vaja retsirkulatiivse väljatõmbega seadistuste puhul.
- - Kanaliga väljatõmbekonfiguratsioonis tuleks paigaldada ühesuunaline klapp (või tagasivoolulukk), mille maksimaalne avanemisrõhk on 65Pa.

#### Kavandamise ja paigaldamise märkmed

- Sobib kanaliga või ringlussevoluga väljatõmbeseadmete jaoks 4 erineva variandina (kanalita, osaliselt ja täielikult kanaliga ringlussevool või kanaliga väljatõmme). Paigaldustarvikud kanaliseerimata ringlussevõtu jaoks, sealhulgas neli Clean Air Plus lõhnafiltrit ja teleskoopiline liigelemendikomplekt, kuuluvad pliidiplaadi juurde. Kaasasolevad tarvikud võimaldavad lihtsat ja



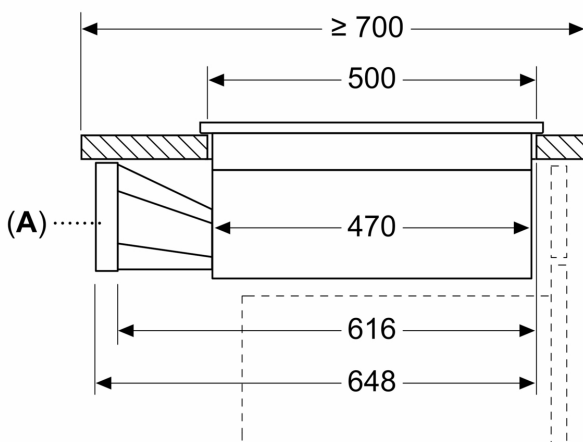




A	E	F	G	H
S-suurus	≥ 600	547	451	389
M-suurus	≥ 650	574	475	413
L-suurus	≥ 700	612	515	453

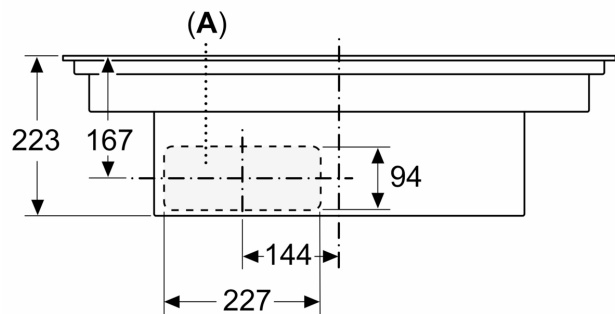
A: 90° kaar  
 B: Ühendusmuhv  
 C: Sirge toru  
 D: Sirge adapter ümar-lapik

Mõõdud (mm)



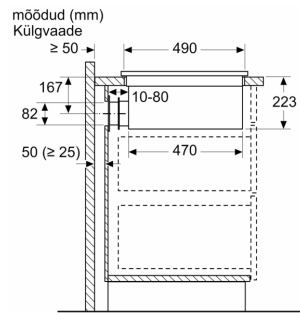
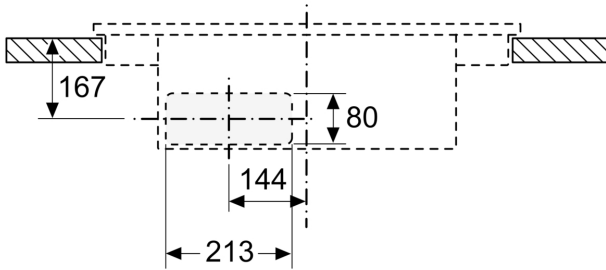
A: Adapter ümar-lapik

Mõõdud (mm)  
 Eestvaade



A: Ühendatud otse tagaküljele

Mõõdud (mm)  
Eestvaade - mööbliosa väljalõige  
ilma kanalita õhuringluseks



Paigaldamisel otse vastu isoleerimata välisseina ( $\mu \geq 0,5 \text{ W/m}^2 \cdot \text{C}$ ), soovitame kasutada osalist või täielikult kanaliseeritud ringlusega konfiguratsioone.

Mõõdud (mm)  
Eestvaade

