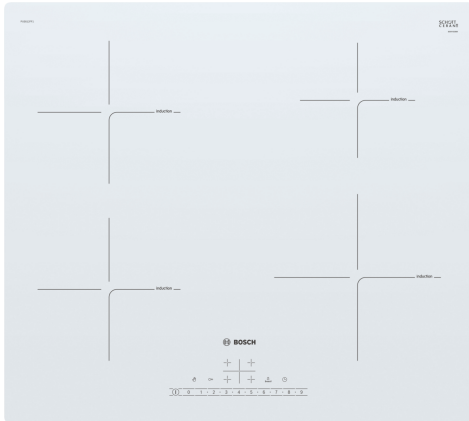


## Seeria 6, Induktsioonpliidiplaat, 60 cm, Valge, raamita pliidiplaat PUE612FF1J



### Valikulised tarvikud

HEZ390090 Vokkpann induktsioonpliidile  
HEZ9ES100 :  
HEZ9FE280 :  
HEZ9SE030 :  
HEZ9SE040 :  
HEZ9SE060 :

## Induktsioonpliidiplaat, mis tagab lihtsa, turvalise ja puhta toiduvalmistamise väikese energiakuluga.

- **DirectSelect** – keeduala, võimsuse ja lisafunktsioonide valimine on imelihtne.
- **PowerBoost** – kuni 50% rohkem võimsust kiiremaks kuumutamiseks.
- **ReStart** – kui miski keeb üle, lülitub pliidiplaat automaatselt välja ja salvestab viimati valitud seadistuse.
- **Väljalülitusfunktsiooniga taimer** – lülitab valitud keeduala pärast seadistatud aja möödumist välja.
- **Lapselukk** – lukustab juhtpaneeli, et takistada seadete soovimatut muutmist.

### Tehnilised andmed

Tüüp: ..... Keeduväli  
Sisseehitatud/eraldiseisev: ..... Täisintegreeritav  
Kuumutamiskiirus: ..... Elekter  
Üheaegselt kasutatavate asendite koguarv: ..... 4  
Paigaldamiseks nõutav niši suurus (k x l x s): 51 x 560-560 x 490-500 mm  
Laius: ..... 592 mm  
Toote mõõdud: ..... 51 x 592 x 522 mm  
Pakitud toote mõõdud (k x l x s): ..... 126 x 753 x 603 mm  
Netokaal: ..... 10.2 kg  
Brutokaal: ..... 12.3 kg  
Jääkkuumuse näidik: ..... Eraldi  
Juhtpaneeli asukoht: ..... Esikülje juhtpaneel  
Pinna põhimaterjal: ..... Klaaskeraamika  
Pinna värv: ..... Valge  
Elektrijuhtme pikkus: ..... 110.0 cm  
EAN-kood: ..... 4242002951140  
Pingeline: ..... 220-240 V  
Sagedus: ..... 50; 60 Hz



## Seeria 6, Induktsioonpliidiplaat, 60 cm, Valge, raamita pliidiplaat PUE612FF1J

- 1.1 pistikuga toitejuhe: isehäälestuv, paigaldamiseks ei ole vaja elektrikki

### Induktsioonpliidiplaat, mis tagab lihtsa, turvalise ja puhta toiduvalmistamise väikese energiakuluga.

- 60 cm: ruumi 4 potile või pannile

#### Paindlikud keedualad

- Vasak eesmine keeduala: 180 mm, 1.8 kW (max võimsus 3 kW)
- Vasak tagumine keeduala: 180 mm, 1.8 kW (max võimsus 3 kW)
- Parem tagumine keeduala: 145 mm, 1.4 kW (max võimsus 2.2 kW)
- Parem eesmine keeduala: 210 mm, 2.2 kW (max võimsus 3 kW)

#### Kasutusmugavus

- DirectSelect: võimsust saab reguleerida otse puuetundlikult juhtribalt
- 17 võimsusastet: kuumust saab reguleerida täpselt 17 võimsusastmega (9 põhiastet ja 8 vahepealset astet)
- Kõigil keedualadel väljalülitustaimer
- : lülitab keeduala seadistatud aja möödudes välja (nt muna keetmisel)
- Pöördloendusega taimer
- : seadistatud aja möödudes kostab alarm (nt makaronide keetmisel)

#### Aja kokkuhoid ja tõhusus

- PowerBoost-funktsioon kõigil keedualadel
- : saate kiiremini vett keeta tänu kõrgeima standardvõimsuse 50% võrra suurendamisele
- QuickStart-funktsioon: sisselülitamisel valib pliidiplaat automaatselt keeduala, millel on nõu (pandud sinna väljalülitatud režiimis)
- ReStart-funktsioon: soovimatu väljalülitumise korral on võimalik viimane seadistus taastada, kui pliidiplaat 4 sekundi jooksul uuesti sisse lülitada

#### Disain

- Ilma raamita

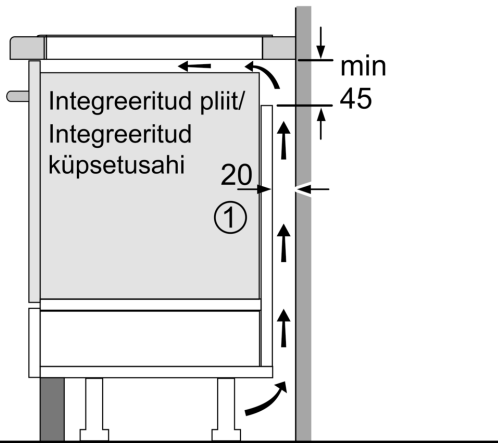
#### Ohutus

- 2-astmeline jääkkuumuse näit: näitab, mis keedualad on kuumad või soojad
- Lapselukk: takistab pliidiplaadi kogemata sisselülitamist
- Puhastamise kaitsefunktsioon: saate pliidiplaadile sattunud vedeliku ära pühkida, ilma et muudaksite kogemata seadeid (kõik puutenupud inaktiveeritakse 30 sekundiks)
- Kõik keedualad saab nupupuudutusega välja lülitada
- Automaatne väljalülitus: ohutuse tagamiseks lõpetatakse kuumutamine pärast eelseadistatud aja möödumist, kui selle vältel ei tehta ühtegi toimingut (kohandatav)
- Energiakulu näit: näitab viimase toiduvalmistamise energiatarvet

#### Paigaldamine

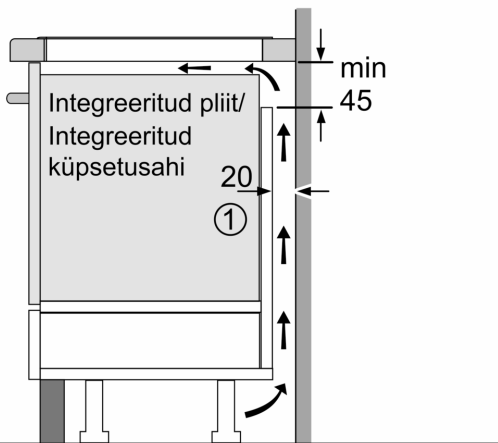
- Toote mõõtmed (K x L x S): 51 x 592 x 522 mm
- Paigaldusava mõõtmed (K x L x S) : 51 x 560 x 490–500 mm
- Tööpinna minimaalne paksus: 16 mm
- Ühendatud koormus: 3000 W
- powerManagement-funktsioon: saate vajaduse korral maksimaalset võimsust piirata (sõltub elektripaigaldise kaitsmest)

**Seeria 6, Induktsioonpliidiplaat, 60 cm, Valge, raamita pliidiplaat PUE612FF1J**



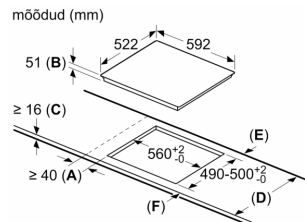
①  
Tuulutuspilu tuleb ette näha

Mõõtmed mm



①  
Tuulutuspilu tuleb ette näha

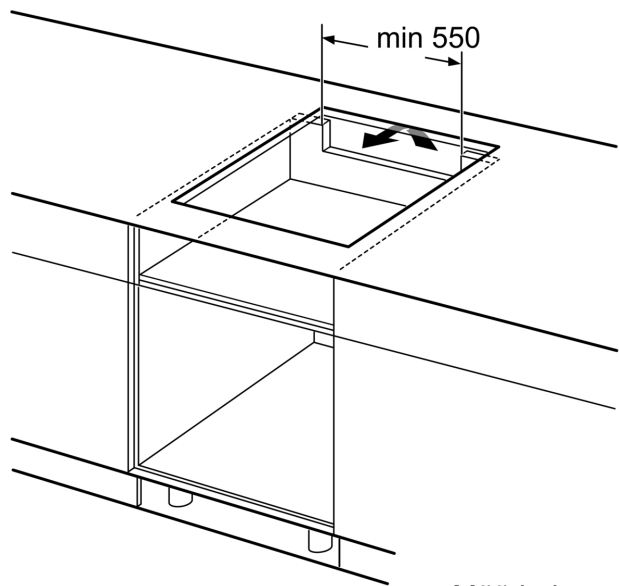
Mõõtmed mm



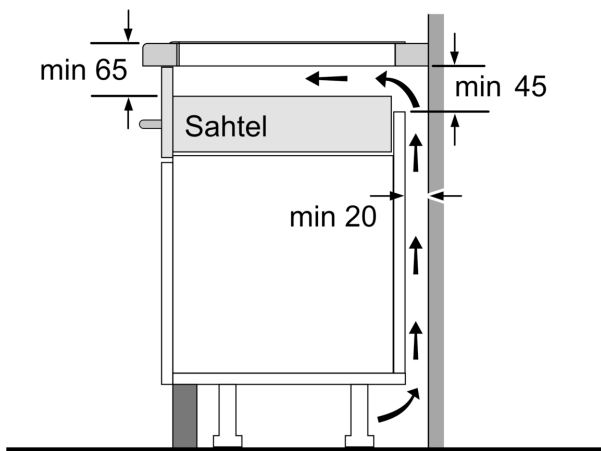
- A:** Minimaalne kaugus pliidiplaadi väljalõikest seinani.  
**B:** Süvise sügavus.  
**C:** Tööpinna ja ahju esiosa pinna vaheline kaugus peab olema 30 mm. Vt ahju ruuminõuded.

Tööpind, millesse pliidiplaat paigaldatakse, peab taluma umbes 60 kg raskust; vajadusel tuleb kasutada sobivaid alusraame.

D	E	F
585-600	50	≥ 35
> 600	≥ 50	≥ 50



Mõõdud mm



Mõõdud mm