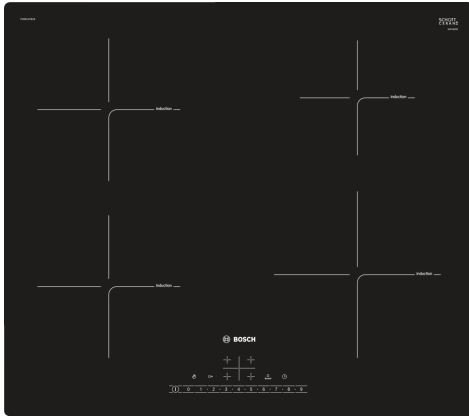


## Seeria 6, Induktsioonpliidiplaat, 60 cm, Must, raamita pliidiplaat PUE611FB1E



### Valikulised tarvikud

HEZ9SE040 :  
 HEZ9SE060 :  
 HEZ32WA00 :  
 HEZ390090 Vokkpann induktsioonpliidile  
 HEZ9ES100 :  
 HEZ9FE280 :  
 HEZ9SE030 :

## Induktsioonpliidiplaat, mis tagab lihtsa, turvalise ja puhta toiduvalmistamise väikese energiakuluga.

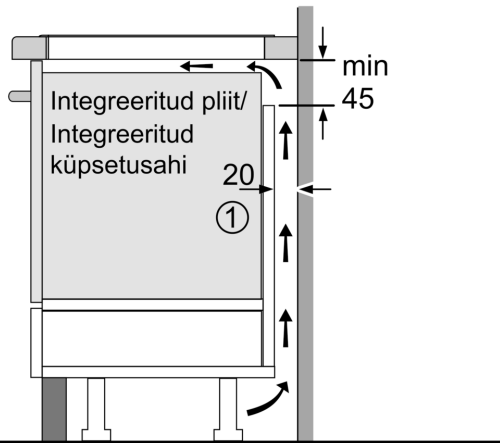
- **DirectSelect:** kiire ja lihtne pliidiplaat, selle võimsuse ning lisafunktsioonide valimine.
- **PowerBoost – kuni 50% rohkem võimsust kiiremaks kuumutamiseks.**
- **Quick Start:** alusta kohe ja seadista soovitud võimsus.
- **Restart:** taastab pliidiplaatide seaded, kui pliidi kogemata välja lülitad.
- **Väljalülitamisega signaalkell lülitab pliidiplaat soovitud aja möödudes välja.**

### Tehnilised andmed

Tüüp: ..... Keeduväli  
 Sisseehitatud/eraldiseisev: ..... Täisintegreeritav  
 Kuumutamiseviis: ..... Elekter  
 Üheaegselt kasutatavate asendite koguarv: ..... 4  
 Paigaldamiseks nõutav niši suurus (k x l x s): 51 x 560-560 x 490-500 mm  
 Laius: ..... 592 mm  
 Toote mõõdud: ..... 51 x 592 x 522 mm  
 Pakitud toote mõõdud (k x l x s): ..... 126 x 753 x 603 mm  
 Netokaal: ..... 10.1 kg  
 Brutokaal: ..... 12.4 kg  
 Jääkuumuse näidik: ..... Eraldi  
 Juhtpaneeli asukoht: ..... Esikülje juhtpaneel  
 Pinna põhimaterjal: ..... Klaaskeraamika  
 Pinna värv: ..... Must  
 Elektrijuhtme pikkus: ..... 110.0 cm  
 EAN-kood: ..... 4242002870571  
 Pinge: ..... 220-240 V  
 Sagedus: ..... 50; 60 Hz

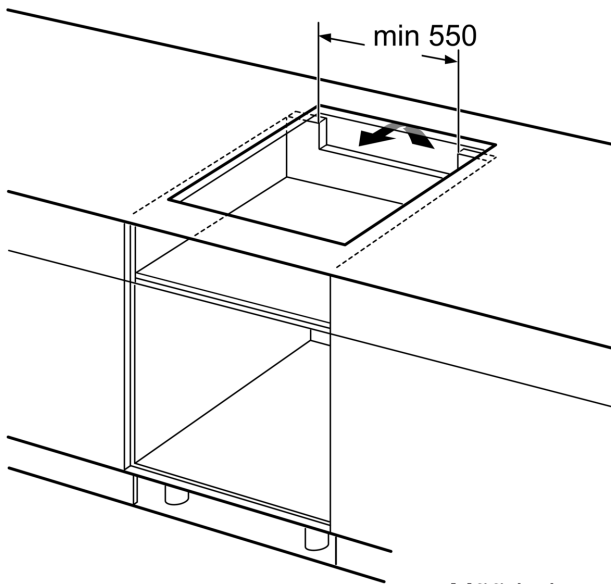


**Seeria 6, Induktsioonpliidiplaat, 60 cm, Must, raamita pliidiplaat PUE611FB1E**

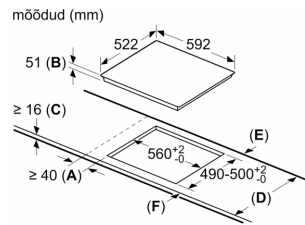


①  
Tuulutuspilu tuleb ette näha

Mõõtmed mm



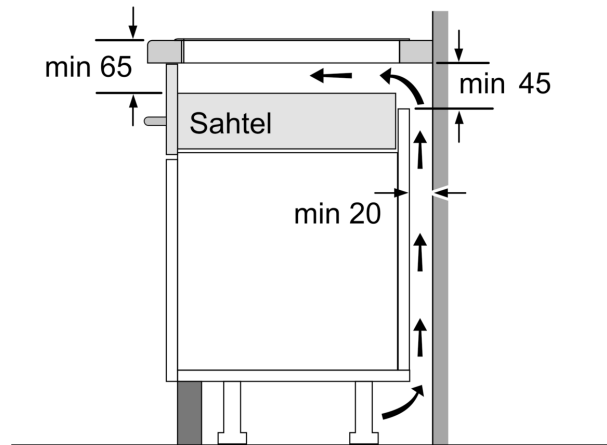
Mõõdud mm



- A:** Minimaalne kaugus pliidiplaadi väljalõikest seinani.  
**B:** Süvise sügavus.  
**C:** Tööpinda ja ahju esiosa pinna vaheline kaugus peab olema 30 mm. Vt ahju ruuminõuded.

Tööpind, millesse pliidiplaat paigaldatakse, peab taluma umbes 60 kg raskust; vajadusel tuleb kasutada sobivaid alusraame.

D	E	F
585-600	50	≥ 35
> 600	≥ 50	≥ 50



Mõõdud mm