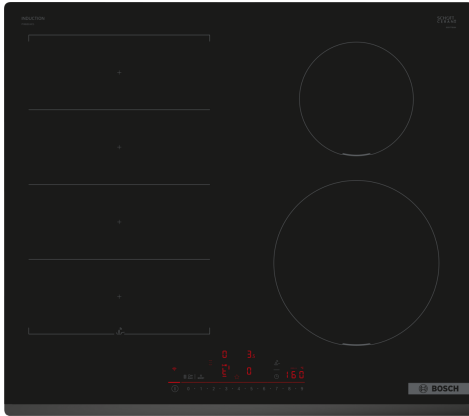


Seeria 6, Induktsioonpliidiplaat, 60 cm, Must, raamita pliidiplaat PIX631HC1E



HEZ32WA00 :, HEZ390011 :, HEZ390012 :, HEZ390090 Vokkpann induktsioonpliidile, HEZ390210 Pann, läbimõõt 15 cm, HEZ390220 Pann, läbimõõt 19 cm, HEZ390230 Pann, läbimõõt 21 cm, HEZ390512 :, HEZ390522 Küpsetusplaat, HEZ9ES100 :, HEZ9FE280 :, HEZ9FF010 :, HEZ9FF030 :, HEZ9FF040 :, HEZ9SE030 :, HEZ9SE040 :, HEZ9SE060 :, HEZ9TY010 :

DirectSelecti pliidiplaat PerfectFry Plusi anduriga: otsene ja lihtne juhtimine koos temperatuurianduriga, et vältida kõrvetamist.

- **DirectSelect:** otsene ja lihtne pliidiplaat, võimsuse ja lisafunktsioonide valimine.
- **FlexInduction:** enam paindlikkust suurte pottide ja pannide jaoks.
- **PerfectFry Plus:** unustage mure põhjakõrbemise pärast.
- **Easy Flex Zones - kohandab pliidiplaat sinu vajadustele.**
- **Smart Hood Automatic - komplekti kuuluv kuhu reguleerib kokkamise ajal automaatselt sätteid vastavalt pliidi sätetele.**

Tüüp: Keeduväli
 Sisesehitatud/eraldiseisev: Täisintegreeritav
 Kuumutamiskiwi: Elekter
 Üheaegselt kasutatavate asendite koguarv: 4
 Paigaldamiseks nõutav niši suurus (k x l x s): 51 x 560-560 x 490-500 mm
 Laius: 592 mm
 Toote mõõdud: 51 x 592 x 522 mm
 Pakitud toote mõõdud (k x l x s): 130 x 750 x 600 mm
 Netokaal: 12.3 kg
 Brutokaal: 14.6 kg
 Jääkkuumuse näidik: Eraldi
 Juhtpaneeli asukoht: Esikülje juhtpaneel
 Pinna põhimaterjal: Klaaskeraamika
 Pinna värv: Must
 Elektrijuhtme pikkus: 110.0 cm
 EAN-kood: 4242005394111
 Pinge: 220-240 V
 Sagedus: 50; 60 Hz



Seeria 6, Induktsioonpliidiplaat, 60 cm, Must, raamita pliidiplaat PIX631HC1E

DirectSelecti pliidiplaat PerfectFry Plusi anduriga: otsene ja lihtne juhtimine koos temperatuurianduriga, et vältida kõrvetamist.

- 60 cm: ruumi 4 potile või pannile

Paindlikud keedualad

- FlexInduction: saate kasutada 40 cm pikkusel alal mis tahes kuju ja suurusega nõusid
- Vasak eesmine keeduala: 190, 230 mm, 2.2 kW (max võimsus 3.7 kW)
- Vasak tagumine keeduala: 190, 230 mm, 2.2 kW (max võimsus 3.7 kW)
- Parem tagumine keeduala: 145 mm, 1.6 kW (max võimsus 2.2 kW)
- Parem eesmine keeduala: 210 mm, 2.5 kW (max võimsus 3.7 kW)

Kasutusmugavus

- Direct Select: võimsust saab reguleerida otse puutetundlikult juhtribalt
- Favourite Button: otsene juurdepääs lemmikfunktsioonidele konfigureeritava nupu abil.
- 17 võimsusastet: kuumust saab reguleerida täpselt 17 võimsusastmega (9 põhiaset ja 8 vahepealset astet)
- Keep warm: hoiab nõusid valitud madalal võimsusastmel soojas
- Väljalülitustaimer: lülitab keeduala määratud aja möödudes välja (nt muna keetmisel)
- alternative: määratud aja möödudes kostab alarm (nt makaronide keetmisel)
- Helitugevus kohandatav vastavalt isiklikele eelistustele ja vajadustele.

Aja kokkuhoid ja tõhusus

- PowerBoost-funktsioon kõigil keedualadel
- : saate kiiremini vett keeta tänu kõrgeima standardvõimsuse 50% võrra suurendamisele
- Pan Boost: hoiab nõusid valitud madalal võimsusastmel soojas
- Automaatne liitmine: suure nõu kasutamisel liidab pliit kaks keeduala automaatselt üheks suureks alak
- Seadistuse automaatne ülekandmine: kui liigutate poti teise keedualasse, saate vaid nupupuudutusega ka kõik kasutatud seadistused üle kanda
- Automatic zone selection: sisselülitamisel valib pliidiplaat automaatselt toiduvalmistamise tsooni, millele uus toidunõu asetatakse.
- poti liigutamisel kohanduvad seaded koheselt ja toiduvalmistamise tsoon kohandub vastavalt sööginõude suurusele
- QuickStart-funktsioon: sisselülitamisel valib pliidiplaat automaatselt keeduala, millel on nõu (pandud sinna väljalülitatud režiimis)
- ReStart-funktsioon: soovimatu väljalülitumise korral on võimalik viimane seadistus taastada, kui pliidiplaat 4 sekundi jooksul uuesti sisse lülitada

Toiduvalmistamisabi

- 11 frying levels: integreeritud andur reguleerib automaatselt temperatuuri, et takistada kõrvetamist

- Roaabiline: leiate Home Connecti rakendusest hõlpsalt kindlate roogade puhul sobiliku temperatuuri

Ühenduvus

- Home Connect: saate kontrollida, kas pliidiplaat on välja lülitatud, isegi kui te pole kodus, ning otsida Home Connecti rakendusest retsepte ja lisafunktsioone
- Pliidiplaadipõhine õhupuhasti juhtimine (ühilduvate õhupuhastitega): õhupuhasti aktiveeritakse toiduvalmistamisel automaatselt tänu pliidiplaadi ja õhupuhasti Wi-Fi-ühendusele
- Smart Hood Automatic: plaadikate kohandab automaatselt ventilaatori kiirust tänu pidevalt toiduvalmistamise andmeid edastavale pliidiplaatile (koos sobiva katte ja ühendatud Home Connecti kontoga).
- via MyButton: avage oma pliidiplaadilt nutikas universum (vajalik partnerteenus).
- Uuendatud seade (saadaval ühendatud Home Connecti kontoga): hoiab seadme alati ajakohasena koos tarkvara viimase seisuga.

Disain

- Kaldus esiservaga klaaskeraamiline disain

Ohutus

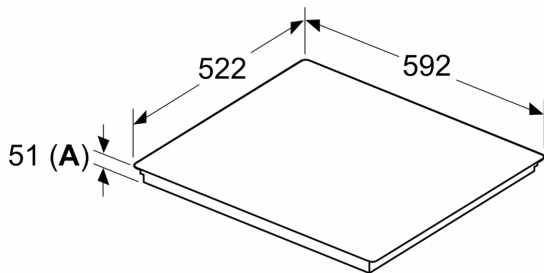
- 2-astmeline jääkkuumuse näit: näitab, mis keedualad on kuumad või soojad
- Lapselukk: takistab pliidiplaadi kogemata sisselülitamist
- Pause funktsioon: peatada soojendusprotsess, nt ukse avamiseks.
- Kõik keedualad saab nupupuudutusega välja lülitada
- Automaatne väljalülitus: ohutuse tagamiseks lõpetatakse kuumutamine pärast eelseadistatud aja möödumist, kui selle vältel ei tehta ühtegi toimingut (kohandatav)

Paigaldamine

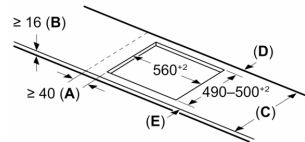
- Toote mõõtmed (K x L x S): 51 x 592 x 522 mm
- Paigaldusava mõõtmed (K x L x S) : 51 x 560 x 490–500 mm
- Tööpinna minimaalne paksus: 16 mm
- Ühendatud koormus: 7400 W
- powerManagement-funktsioon: saate vajaduse korral maksimaalset võimsust piirata (sõltub elektripaigaldise kaitsmest)

Seeria 6, Induktsioonpliidiplaat, 60 cm, Must, raamita pliidiplaat PIX631HC1E

Mõõdud (mm)



Mõõdud (mm)



A: Min vahemaa pliidiplaadi väljalõike ja seinavahe vahel

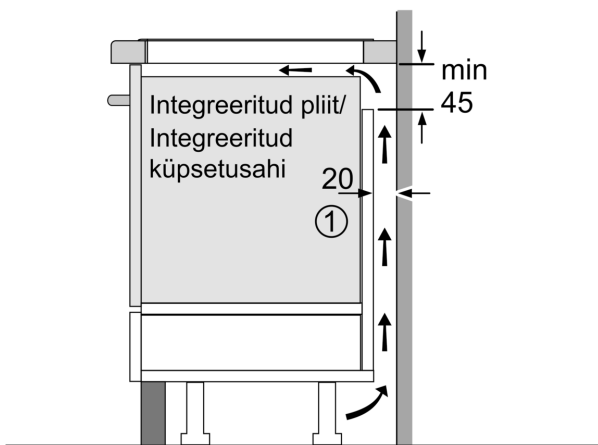
B: Vahekaugus töötasapinna pealispinna ja ukse esipaneeli ülemise serva vahel peab olema 30 mm

Vt ahjule esitatavad vahekauguse nõuded

Töötasapind, millesse pliidiplaat paigaldatakse, peab olema kandevõimega ligikaudu 60 kg; vajaduse korral tuleb kasutada sobivaid aluskonstruktsioone

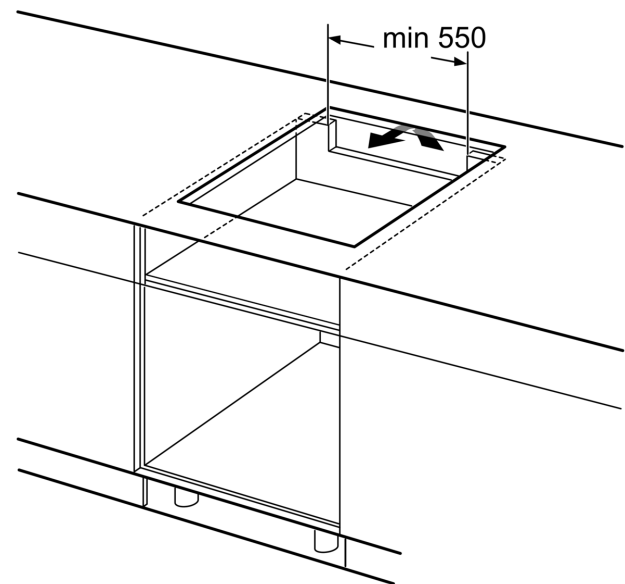
C	D	E
585-600	50	≥ 35
> 600	≥ 50	≥ 50

A: Süvistatud sügavus

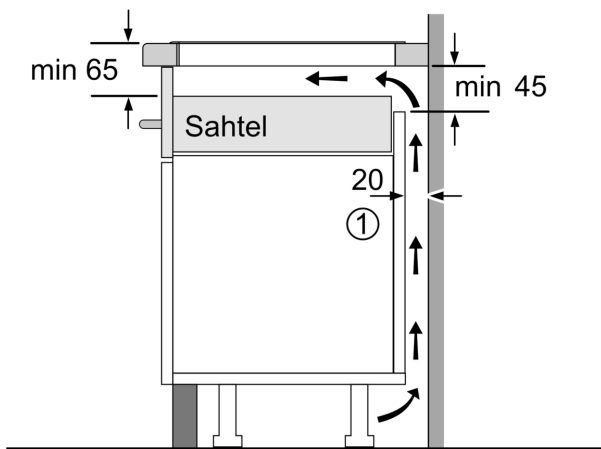


① Tuulutuspilu tuleb ette näha

Mõõtmed mm



Mõõdud mm



①
Tuulutuspilu tuleb
ette näha.

Mõõtmed, mm