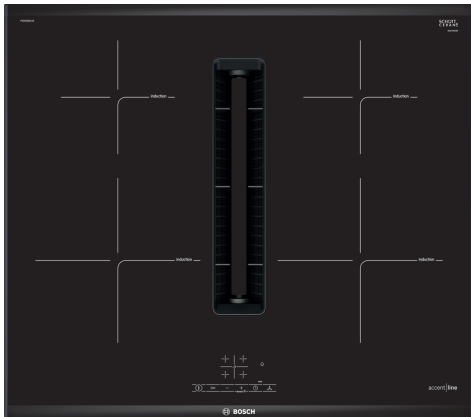


**Seeria 4, Integreeritava
õhupuhastussüsteemiga
induktsioonpliidiplaat, 60 cm,
terasraamiga pliidiplaat
PIE695B15E**



B



Kaasolevad tarvikud

1 x Lõhnafilter Clean Air Plus

Valikulised tarvikud

HEZ390230 Pann, läbimõõt 21 cm, HEZ9ES100 :, HEZ9FE280 :, HEZ9SE030 :, HEZ9SE040 :, HEZ9SE060 :, HEZ9VDKE1 :, HEZ9VDKRO :, HEZ9VDKR1 :, HEZ9VDKR2 :, HEZ9VDSB1 :, HEZ9VDSB2 :, HEZ9VDSB3 :, HEZ9VDSB4 :, HEZ9VDSIO :, HEZ9VDSI1 :, HEZ9VDSM1 :, HEZ9VDSM2 :, HEZ9VDSS1 :, HEZ9VDSS2 :, HEZ9VEDU0 :, HEZ9VRCR0 :, HEZ9VRCR1 :, HEZ9VRPD1 :

**Integreeritud ventilatsioonimooduliga
induktsioonpliidiplaadi puhul on
kombineeritud suurepärase tulemuse
tagamiseks induktsioon- ja
ventileerimistehnoloogia.**

- **Touch Select:** vali soovitud pliidiala ja seadista hõlpsalt sobiv tugevus.
- **ComfortProfile:** elegantne, kutsuv disain koos kaldus esiosa ja metallribadega.
- **PowerBoost – kuni 50% rohkem võimsust kiiremaks kuumutamiseks.**
- **Quick Start:** alusta kohe ja seadista soovitud võimsus.
- **Restart:** taastab pliidiplaatide seaded, kui pliidi kogemata välja lülitad.

Tehnilised andmed

Tüüp: Keeduväli
Sisseehitatud/eraldiseisev: Täisintegreeritav
Kuumutamisiis: Elekter
Paigaldamiseks nõutav niši suurus (k x l x s): 223 x 560-560 x 490-490 mm
Laius: 606 mm
Toote mõõdud: 223 x 606 x 527 mm
Pakitud toote mõõdud (k x l x s): 430 x 690 x 670 mm
Netokaal: 23.1 kg
Brutokaal: 27.9 kg
Jääkkuumuse näidik: Eraldi
Juhtpaneeli asukoht: Esikülje juhtpaneel
Pinna põhimaterjal: Klaaskeraamika
Pinna värv: Must
Elektrijuhtme pikkus: 110.0 cm
Kinnised põletid: Ei
küte koos võimendiga: Kõik toiduvalmistamise tsoonid
Kütteelemendi võimsus (kW): 2.2 kW
3. kütteelemendi võimsus (kW): 1.4 kW
5. kütteelemendi võimsus (kW): 1.4 kW
Power of 3rd heating element (kW in boost): [2.2] kW
Kiirussätete arv: 3-stages + intensive setting
Maks. õhu väljapuhe: 500 m³/h
Võimendusasendi ringluse väljundvõimsus: 595.0 m³/h
Maks. retsirkulatsioon: 441 m³/h
Võimendusasendi õhuväljutus: 622 m³/h
Müratase: 69 dB(A) re 1 pW
Lõhnafilter: Ei
Töörežiim: Muudetav
Pinge: 220-240/380-415 V
Sagedus: 50; 60 Hz
Elektrijuhtme pikkus: 110.0 cm
Paigaldamiseks nõutav niši suurus (k x l x s): 223 x 560-560 x 490-490 mm
Toote mõõdud: 223 x 606 x 527 mm
Pakitud toote mõõdud (k x l x s): 430 x 690 x 670 mm
Netokaal: 23.1 kg
Brutokaal: 27.9 kg
Lisatarvikud: 1 x Lõhnafilter Clean Air Plus
Viivitusega väljalülitusrežiimid: 30R_12E min



Seeria 4, Integreeritava õhupuhastussüsteemiga induktsioonpliidiplaat, 60 cm, terasraamiga pliidiplaat PIE695B15E

Integreeritud ventilatsioonimooduliga induktsioonpliidiplaadi puhul on kombineeritud suurepärase tulemuse tagamiseks induktsioon- ja ventileerimistehnoloogia.

- Võimalik paigaldada 60 cm pörandakappi

Tööpinna sisse paigaldatav ventilatsioonisüsteem

- Induktsioonpliidiplaat, millel on täielikult integreeritud suure jõudlusega õhupuhasti.
- Sobilik nii toruühenduse kui ka retsirkulatsiooniga äratõmbe korral (sh eri tarkvararežiimid); vaja on kohustuslikke paigaldustarvikuid:
 - HEZ9VEDU0 toruühendusega äratõmbe korral; - HEZ9VRPDO täielikult toruühendusega ja osaliselt toruühendusega cleanAir-lõhnafiltritega retsirkulatsiooni korral; - alustuskomplekt HEZ9VRUD0 toruühendusega cleanAir-lõhnafiltritega retsirkulatsiooni korral.
- Esteetiliselt integreeritud täielikult tasapinnalise disainiga õhu sisselase koos ujuva kuumuskindla klaaskeraamilise elemendiga nõude vabalt liigutamiseks ja paigutamiseks
- Ventilatsioonisüsteemil on 3 elektrooniliselt juhivat võimsusastet ja 1 intensiivaste (automaatse ennistamisega), mida saab juhtida TouchSelectiga
- Ventilatsioonisüsteemi automaatne sisselülitamine keeduala kasutamisel
- Automaatne viitega väljalülitamine pärast toiduvalmistamist, et eemaldada õhust jääklõhnad (eriti madala müratasemega, 12 minutit toruühendusega äratõmbe korral, 30 minutit retsirkulatsiooniga äratõmbe korral, saab käsitsi välja lülitada)
- Käsitsi juhivat TouchSelectiga
- Suure jõudluse, madala mürataseme ja energiasäästliku harjavaba alalisvoolumootori tehnoloogiaga puhur. Väga madala müratasemega suur äratõmbekiirus ning meeldivad mürasagedused tänu psühhoakustiliselt ja aerodünaamiliselt optimeeritud sisemusele koos korpusesse suletud mittenähtava puhuriga. Ülimalt vastupidav rõhulangustele isegi pikemate ja keerulisemate toruühenduste puhul.
- Lihtsalt eemaldatav ja puhastatav rasvafilter ning vedelikukoguja.
- Integreeritud suuremõdulised ja tõhusad roostevabast terasest rasvafiltrid, millel on 12 filtreerimiskihti ja must pealmine kiht, mis tagab esteetilise väljanägemise; rasva filtreerimise tõhusus on 94%
- Kõiki seadme osi on lihtne puhastada; need on nõudepesumasinas pestavad ja kuumakindlad
- 200 ml mahutavusega vedelikukoguja (ülemine) juhulike lekete ja toiduvalmistamisel tekkinud kondensatsioonivee kogumiseks
- Täiendav 700 ml mahuga vedelikukoguja ohutuse tagamiseks suuremate lekete korral; nõudepesumasinas pestav; altpoolt hõlpsalt juurdepääsetav ja eemaldatav
- Vedeliku kogumise maht kokku 900 ml (200 + 700 ml)
- Veekindel puhurisüsteem
- Ventilatsioonisüsteemi jõudlus
 - Väljatõmbejõudlus toruühenduse korral (vastavalt standardile EN 61591): tavarežiimis min330, tavarežiimis max 500, intensiivrežiimis max 622.
 - Väljatõmbejõudlus retsirkulatsiooni korral (vastavalt standardile EN 61591): tavarežiimis min252, tavarežiimis max 441, intensiivrežiimis max 595.
 - Müratase toruühenduse korral (helivõimsuse tase vastavalt standardile EN 60704-3): tavarežiimis min61 re 1 pW, tavarežiimis max 69 re 1 pW, intensiivrežiimis max 74re 1 pW.
 - Müratase retsirkulatsiooni korral (helivõimsuse tase vastavalt standardile EN 60704-3): tavarežiimis min55 re 1 pW, tavarežiimis max 66 re 1 pW, intensiivrežiimis max 72re 1 pW.
 - Rasvafiltri tõhusus (vastavalt standardile EN 61591):94.
 - Kõik jõudlusandmed on esialgsed ja põhinevad viimastel testitulemustel täiustatud prototüüpidega. Andmeid värskendatakse pärast lõpptoodete testimist.
 - Äratõmbejõudlus toruühenduse korral (vastavalt standardile EN 61591): tavarežiimis min 330 m³/h, tavarežiimis max 500 m³/h, intensiivrežiimis max 622 m³/h.
 - Äratõmbejõudlus retsirkulatsioonisüsteemi korral (vastavalt standardile EN 61591): tavarežiimis min 252 m³/h, tavarežiimis max 441 m³/h, intensiivrežiimis max 595 m³/h.
 - Müratase toruühenduse korral (helivõimsuse tase vastavalt standardile EN 60704-3): tavarežiimis min 61 dB re 1 pW, tavarežiimis max 69 dB re 1 pW, intensiivrežiimis max 74 dB re 1 pW.
 - Müratase retsirkulatsioonisüsteemi korral (helivõimsuse tase vastavalt standardile EN 60704-3): tavarežiimis min 55 dB re 1 pW, tavarežiimis max 66 dB re 1 pW, intensiivrežiimis max 72 dB re 1 pW.
 - Rasvafiltri tõhusus (vastavalt standardile EN 61591) 94%.
 - Tarbimisandmed ja energiatõhusus (vastavalt määrusele (EL) nr 65/2014)
 - Energiatõhususklass:B(saadaolev vahemik A+++ kuni D).
 - Äratõmbetõhusus:A.
 - Keskmine energiatarve:57.
 - Rasva filtreerimistõhususe klass:B.
 - Min ja max müratase tavarežiimis:61 dB ja 69 dB.
 - Energiatõhususklass: B (saadaolevad klassid A+++ kuni D)
 - Minimaalne ja maksimaalne müratase tavarežiimis: 61 ja 69
 - 2 x 2 integreeritud suure jõudlusega cleanAir-lõhnafiltrit (retsirkulatsioonisüsteemi korral).
 - Optimeeritud lõhnvahendusvõime keerukate lõnamolekulide (nt kala) puhul. - Suure lõhnvahendusvõimega ulatuslik filtripind. - Eluiga 360 toiduvalmistamistundi (mittetaastuv). - Optimeeritud psühhoakustiliste omaduste ja madala müratasemega filtrid. - Pealtpoolt kergesti juurdepääsetavad ja eemaldatavad. - cleanAir-lõhnafiltri küllastumuse märguanded kasutajaliidese ja Home Connecti rakenduse kaudu koos mugava varude täiendamise kordustellimuse valikuga (cleanAir-filtri asenduskomplekt HEZ9VRCRO). Toruühenduse korral: 2 x 2 integreeritud suure jõudlusega filtrit, millel on märgatavalt madalam müratase ja täiustatud psühhoakustilised omadused.
 - Optimeeritud lõhnvahendusvõime keerukate lõnamolekulidega toiduainete (nt kala) valmistamisel
 - Optimeeritud psühhoakustiliste omadustega madala mürataseme filtrid

Kavandamise ja paigaldamise märkmed

- Sobilik nii toruühenduse kui ka retsirkulatsiooniga äratõmbe korral; vaja on kohustuslikke paigaldustarvikuid:
- HEZ9VEDU0 toruühendusega äratõmbe korral; - HEZ9VRPDO täielikult toruühendusega ja osaliselt toruühendusega cleanAir-lõhnafiltritega retsirkulatsiooni korral; komplekt

HEZ9VRUD0 toruühendusega cleanAir-lõhnafiltritega retsirkulatsiooni korral.

- Paigaldada saab nii köögisaarele kui ka seinale
- Seade peab olema altpoolt vabalt juurdepääsetav (alumisele vedelikukogujale juurdepääsemiseks)
- Integreeritud ventilatsioonisüsteemi puhul ei ole vaja pliidiplaadi alla võltsalust. Põrandakapi sahtlid ja/või riulid peavad olema eemaldatavad. Põrandakapi tagapaneeli ei ole tarvis eemaldada, vaja on ainult väljalõiget õhu väljalaske jaoks (asendi ja suuruse leiab paigaldamissuunistest).
- Osalise toruühenduse ja toruühendusega retsirkulatsioonisüsteemide puhul tuleb arvestada soklis $\geq 400 \text{ cm}^2$ suuruse tagasivoolu avaga. Ava puhul võib kasutada sõltuvalt köögimööbli tootja valikust väljalaskevõret, lamellvõret või pisut lühendatud alusplaate
- Seadme tagaosas olevale õhu väljalaskele pääseb otse juurde lapiku isasühendusega toruelemendiga (DN 150).

Paindlikud keedualad

- Vasak eesmine keeduala: 210 mm, 2.2 kW (max võimsus 3.7 kW)
- Vasak tagumine keeduala: 150 mm, 1.4 kW (max võimsus 2.2 kW)
- Parema tagumine keeduala: 150 mm, 1.4 kW (max võimsus 2.2 kW)
- Parema eesmine keeduala: 210 mm, 2.2 kW (max võimsus 3.7 kW)

Kasutusmugavus

- TouchSelect: saate reguleerida võimsust puutenuppudega +/-
- 17 võimsusastet: kuumust saab reguleerida täpselt 17 võimsusastmega (9 põhiastet ja 8 vahepealset astet)
- Kõigil keedualadel väljalülitustaimer
- : lülitab keeduala seadistatud aja möödudes välja (nt muna keetmisel)
- Pöördloendusega taimer
- : seadistatud aja möödudes kostab alarm (nt makaronide keetmisel)

Aja kokkuhoid ja tõhusus

- PowerBoost-funktsioon kõigil keedualadel
- : saate kiiremini vett keeta tänu kõrgeima standardvõimsuse 50% võrra suurendamisele
- QuickStart-funktsioon: sisselülitamisel valib pliidiplaat automaatselt keeduala, millel on nõu (pandud sinna väljalülitatud režiimis)
- ReStart-funktsioon: soovimatu väljalülitumise korral on võimalik viimane seadistus taastada, kui pliidiplaat 4 sekundi jooksul uuesti sisse lülitada
- Keeduala saab ühe pikema puutega kiiresti välja lülitada

Disain

- AccentLine-disain, anodeeritud must viimistlus

Ohutus

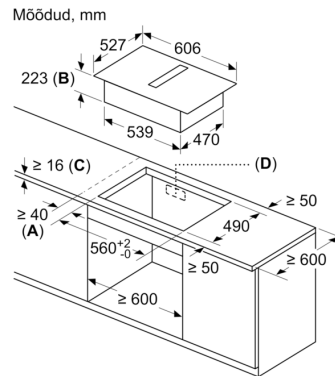
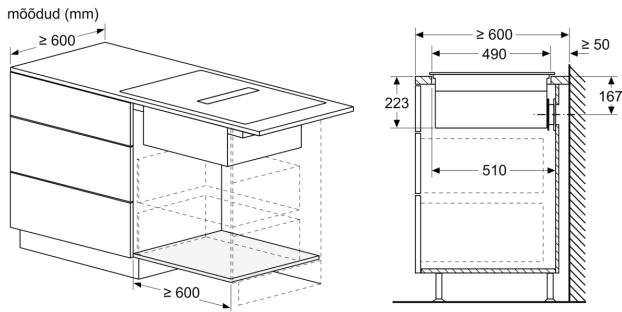
- 2-astmeline jääkkuumuse näit: näitab, mis keedualad on kuumad või soojad
- Lapselukk: takistab pliidiplaadi kogemata sisselülitamist
- Puhastamise kaitsefunktsioon: saate pliidiplaadile sattunud vedeliku ära pühkida, ilma et muudaksite kogemata seadeid (kõik puutenupud inaktiveeritakse 30 sekundiks)
- Kõik keedualad saab nupupuudutusega välja lülitada
- Automaatne väljalülitus: ohutuse tagamiseks lõpetatakse kuumutamise pärast eelseadistatud aja möödumist, kui selle vältel ei tehta ühtegi toimingut (kohandatav)

Paigaldamine

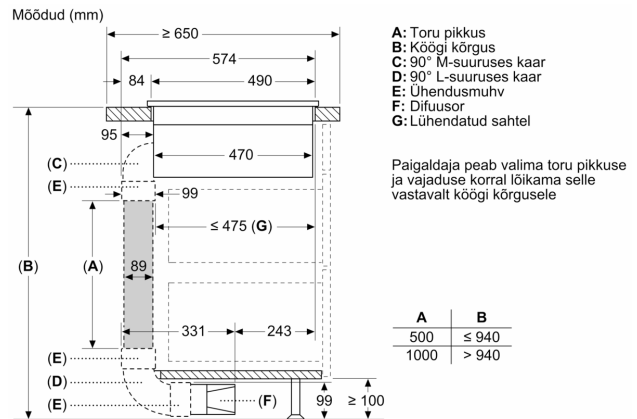
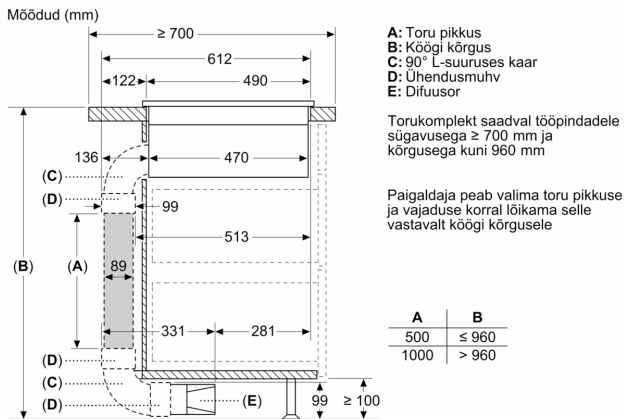
- Toote mõõtmed (K x L x S): 223 x 606 x 527 mm
- Paigaldusava mõõtmed (K x L x S) : 223 x 560 x 490–490 mm

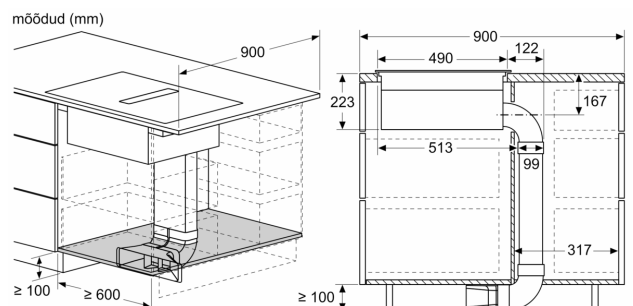
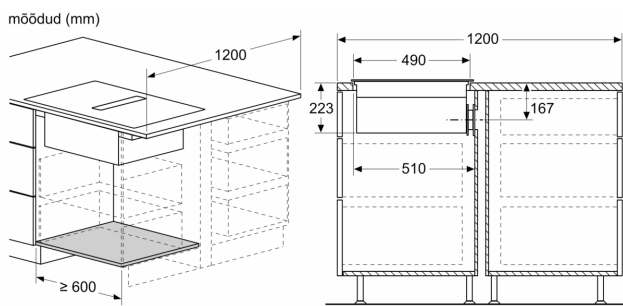
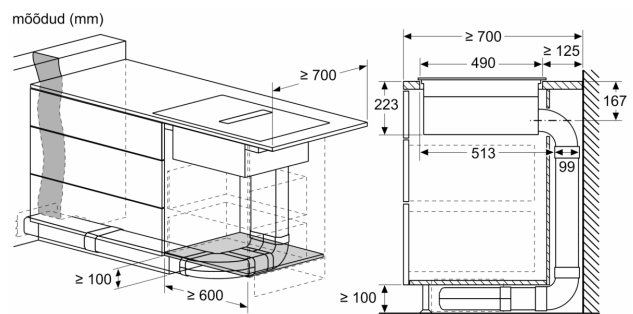
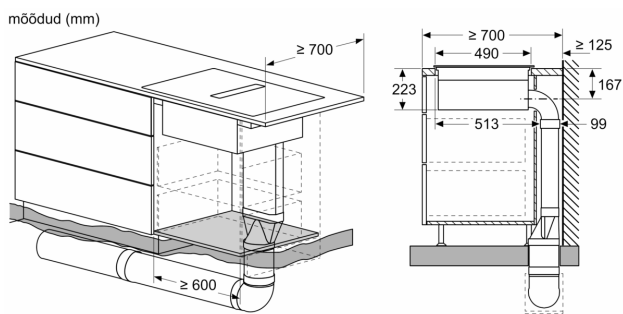
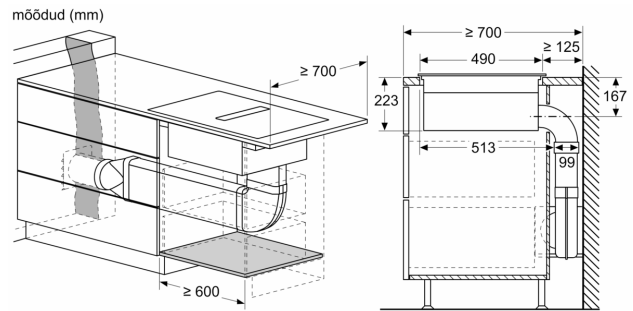
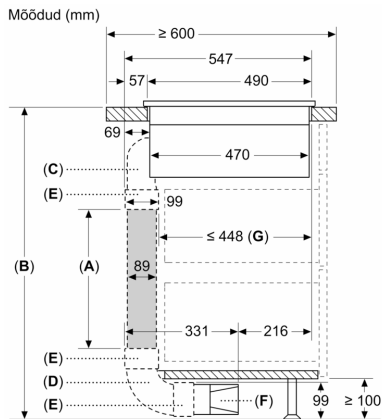
- Tööpinna minimaalne paksus: 16 mm
- Ühendatud koormus: 7400 W
- powerManagement-funktsioon: saate vajaduse korral maksimaalset võimsust piirata (sõltub elektripaigaldise kaitsmest)
- Toitejuhe: 1.1 m, kuulub komplekti

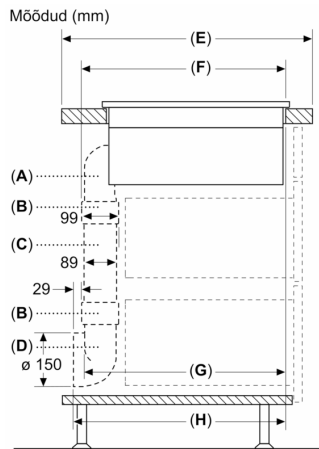
Seeria 4, Integreeritava õhupuhastussüsteemiga induktsioonpliidiplaat, 60 cm, terasraamiga pliidiplaat PIE695B15E



- A:** Minimaalne kaugus pliidiplaadi väljalõikest seinani
- B:** Sügavus
- C:** Tööpind, kuhu pliidiplaat paigaldatakse, peab taluma koormust u 60 kg, vajaduse korral kasutage sobivaid tugikonstruktsioone.
- D:** Tagaseinas tuleb ette näha väljalõige juhtmete jaoks. Täpse suuruse ja asukoha leiata erijooniselt.

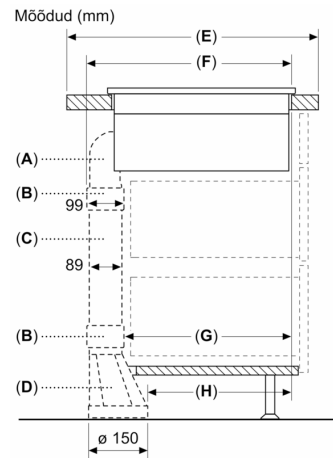






A	E	F	G	H
S-suurus	≥ 600	547	545	579
M-suurus	≥ 650	574	569	603
L-suurus	≥ 700	612	609	643

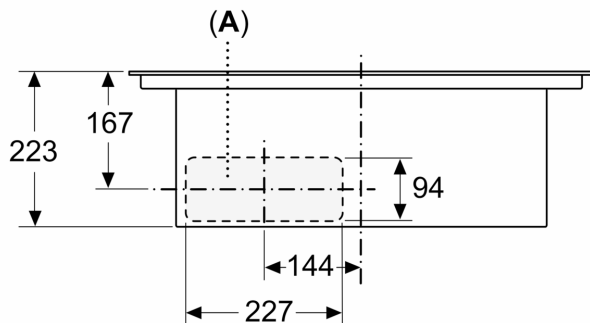
A: 90° kaar
 B: Ühendusmuhv
 C: Sirge toru
 D: 90° adapter ümar-lapik



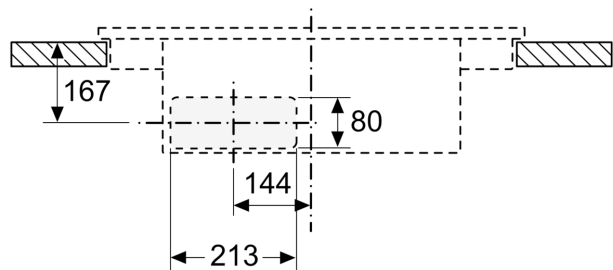
A	E	F	G	H
S-suurus	≥ 600	547	451	389
M-suurus	≥ 650	574	475	413
L-suurus	≥ 700	612	515	453

A: 90° kaar
 B: Ühendusmuhv
 C: Sirge toru
 D: Sirge adapter ümar-lapik

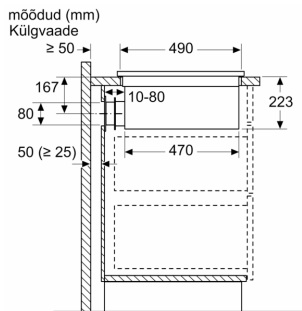
Mõõdud (mm)
 Eestvaade



Mõõdud (mm)
 Eestvaade - mööbliosa väljalõige
 ilma kanalita õhuringluseks



A: Ühendatud otse tagaküljele



Paigaldamisel otse vastu isoleerimata välisseina ($\mu \geq 0,5 \text{ W/m}^2\text{°C}$), soovitame kasutada osaliselt või täielikult kanaliseeritud ringlusega konfiguratsioone.

Mõõdud (mm)
Eestvaade

