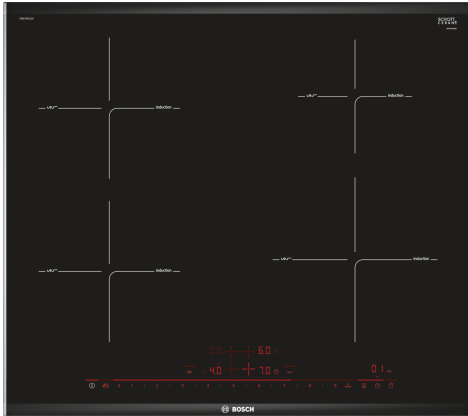


Seeria 8, Induktsioonpliidiplaat, 60 cm, Must, terasraamiga pliidiplaat PIE675DC1E



Valikulised tarvikud

HEZ9ES100 :	
HEZ9FE280 :	
HEZ9SE030 :	
HEZ9SE040 :	
HEZ9SE060 :	
HEZ390090	Vokkpann induktsioonpliidile
HEZ390210	Pann, läbimõõt 15 cm
HEZ390220	Pann, läbimõõt 19 cm
HEZ390230	Pann, läbimõõt 21 cm
HEZ394301	Ühendusliist

PerfectFry-funktsiooniga induktsioonpliidiplaat, mille puhul temperatuuri automaatne reguleerimine tagab suurepärase praadimistulemuse.

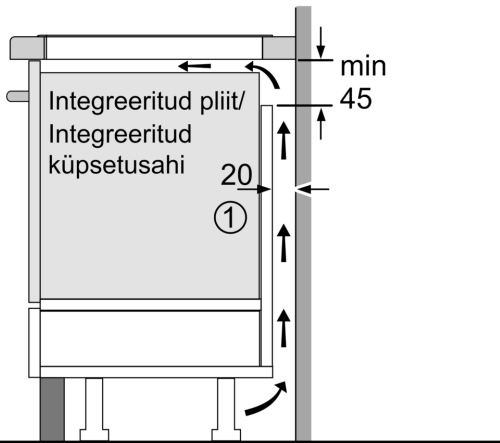
- DirectSelect Premium – suur ja lihtsastikasutatav puuteliides.
- PerfectFry – põhja kõrbenud toit on minevik.
- PowerBoost – kuni 50% rohkem võimsust kiiremaks kuumutamiseks.
- ReStart – kui miski keeb üle, lülitub pliidiplaat automaatselt välja ja salvestab viimati valitud seadistuse.
- Väljalülitusfunktsiooniga taimer – lülitab valitud keeduala pärast seadistatud aja möödumist välja.

Tehnilised andmed

Tüüp:	Keeduväli
Sisseehitatud/eraldiseisev:	Täisintegreeritav
Kuumutamiskiirus:	Elekter
Üheaegselt kasutatavate asendite koguarv:	4
Paigaldamiseks nõutav niši suurus (k x l x s):	51 x 560-560 x 490-500 mm
Laius:	606 mm
Toote mõõdud:	51 x 606 x 527 mm
Pakitud toote mõõdud (k x l x s):	126 x 753 x 603 mm
Netokaal:	12.3 kg
Brutokaal:	14.6 kg
Jääkkuumuse näidik:	Eraldi
Juhtpaneeli asukoht:	Esikülje juhtpaneel
Pinna põhimaterjal:	Klaaskeraamika
Pinna värv:	Must, alu, harjatud
Elektrijuhtme pikkus:	110.0 cm
EAN-kood:	4242002849027
Pinge:	220-240 V
Sagedus:	50; 60 Hz

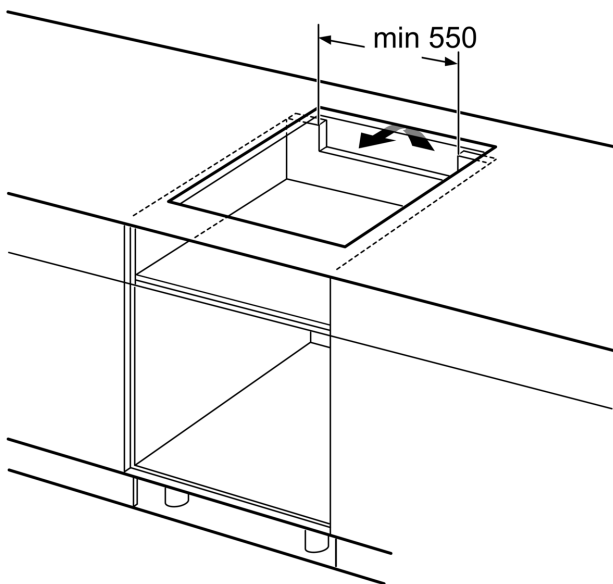


Seeria 8, Induktsioonpliidiplaat, 60 cm, Must, terasraamiga pliidiplaat PIE675DC1E

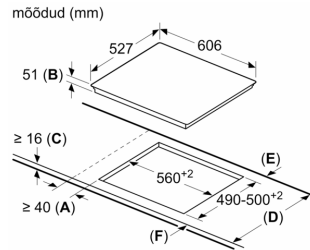


①
Tuulutuspilu tuleb ette näha

Mõõtmed mm



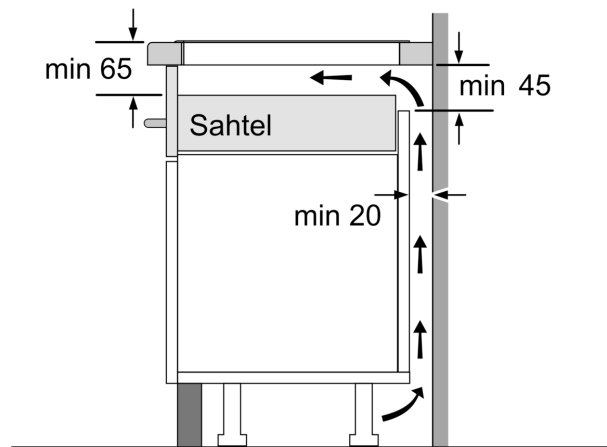
Mõõdud mm



- A: Minimaalne kaugus pliidiplaadi väljalõikest seinani.
- B: Süvise sügavus
- C: Tööpinda ja ahju esiosa pinna vaheline kaugus peab olema 30 mm. Vt ahju ruuminõuded.

Tööpind, millesse pliidiplaat paigaldatakse, peab taluma umbes 60 kg raskust; vajadusel tuleb kasutada sobivaid alusraame.

D	E	F
585-600	50	≥ 35
> 600	≥ 50	≥ 50



Mõõdud mm