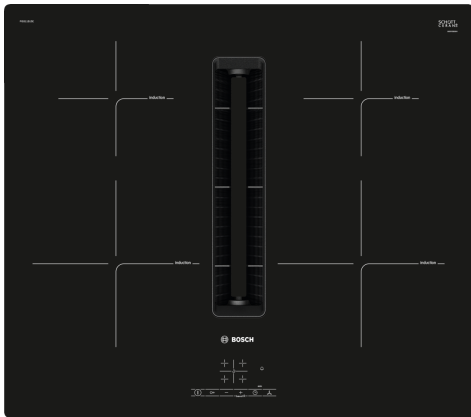


## Seeria 4, Integreeritava õhupuhastussüsteemiga induktsioonpliidiplaat, 60 cm, raamita pliidiplaat PIE611B15E



**B**

## Integreeritud ventilatsioonimooduliga induktsioonpliidiplaadi puhul on kombineeritud suurepärase tulemuse tagamiseks induktsioon- ja ventileerimistehnoloogia.

- **Touch Select:** vali soovitud pliidiala ja seadista hõlpsalt sobiv tugevus.
- **PowerBoost** – kuni 50% rohkem võimsust kiiremaks kuumutamiseks.
- **Restart:** taastab pliidiplaatide seaded, kui pliidi kogemata välja lülitad.
- **Väljalülitamisega signaalkell** lülitab pliidi ala soovitud aja möödudes välja.
- **Lapselukk:** lukustab juhtpaneeli, et hoida ära loata kasutamist.

### Tehnilised andmed

Tüüp:	Keeduväli
Sisseehitatud/eraldiseisev:	Täisintegreeritav
Kuumutamiseviis:	Elekter
Paigaldamiseks nõutav niši suurus (k x l x s):	223 x 560-560 x 490-490 mm
Laius:	592 mm
Toote mõõdud:	223 x 592 x 522 mm
Pakitud toote mõõdud (k x l x s):	430 x 690 x 670 mm
Netokaal:	23.1 kg
Brutokaal:	27.9 kg
Jääkkuumuse näidik:	Eraldi
Juhtpaneeli asukoht:	Esikülje juhtpaneel
Pinna põhimaterjal:	Klaaskeraamika
Pinna värv:	Must
Elektrijuhtme pikkus:	110.0 cm
Kinnised põletid:	Ei
küte koos võimendiga:	Kõik toiduvalmistamise tsoonid
Kütteelemendi võimsus (kW):	2.2 kW
3. kütteelemendi võimsus (kW):	1.4 kW
5. kütteelemendi võimsus (kW):	1.4 kW
Power of 3rd heating element (kW in boost):	[2.2] kW
Kiirussätete arv:	3-stages + intensive setting
Maks. õhu väljapuhe:	500 m <sup>3</sup> /h
Võimendusasendi ringluse väljundvõimsus:	595.0 m <sup>3</sup> /h
Maks. retsirkulatsioon:	441 m <sup>3</sup> /h
Võimendusasendi õhuväljutus:	622 m <sup>3</sup> /h
Müratase:	69 dB(A) re 1 pW
Lõhnafilter:	Ei
Töörežiim:	Muudetav
Pinge:	220-240/380-415 V
Sagedus:	50; 60 Hz
Elektrijuhtme pikkus:	110.0 cm
Paigaldamiseks nõutav niši suurus (k x l x s):	223 x 560-560 x 490-490 mm
Toote mõõdud:	223 x 592 x 522 mm
Pakitud toote mõõdud (k x l x s):	430 x 690 x 670 mm
Netokaal:	23.1 kg
Brutokaal:	27.9 kg
Lisatarvikud:	1 x Lõhnafilter Clean Air Plus
Viivitusega väljalülitusrežiimid:	30R_12E min

### Kaasasolevad tarvikud

1 x Lõhnafilter Clean Air Plus

### Valikulised tarvikud

HEZ9VDSI1 :, HEZ9VDSM1 :, HEZ9VDSM2 :, HEZ9VDS1 :,  
 HEZ9VDS2 :, HEZ9VEDU0 :, HEZ9VRCR0 :, HEZ9VRCR1 :,  
 HEZ9VRPD1 :, HEZ9ES100 :, HEZ9FE280 :, HEZ9SE040 :, HEZ9SE060  
 :, HEZ9VDKE1 :, HEZ9VDKR0 :, HEZ9VDKR1 :, HEZ9VDKR2 :,  
 HEZ9VDSB1 :, HEZ9VDSB2 :, HEZ9VDSB3 :, HEZ9VDSB4 :,  
 HEZ9VDSI0 :



## Seeria 4, Integreeritava õhupuhastussüsteemiga induktsioonpliidiplaat, 60 cm, raamita pliidiplaat PIE611B15E

### Integreeritud ventilatsioonimooduliga induktsioonpliidiplaadi puhul on kombineeritud suurepärase tulemuse tagamiseks induktsioon- ja ventileerimistehnoloogia.

- 60 cm: ruumi 4 potile või pannile

#### Paindlikud keedualad

- Vasak eesmine keeduala: 210 mm, 2.2 kW (max võimsus 3.7 kW)
- Vasak tagumine keeduala: 150 mm, 1.4 kW (max võimsus 2.2 kW)
- Parem tagumine keeduala: 150 mm, 1.4 kW (max võimsus 2.2 kW)
- Parem eesmine keeduala: 210 mm, 2.2 kW (max võimsus 3.7 kW)

#### Kasutusmugavus

- TouchSelect: saate reguleerida võimsust puutenuppudega +/-
- 17 võimsusastet: kuumust saab reguleerida täpselt 17 võimsusastmega (9 põhiaset ja 8 vahepealset astet)
- Kõigil keedualadel väljalülitustaimer
- : lülitab keeduala seadistatud aja möödudes välja (nt muna keetmisel)
- Pöördloendusega taimer
- : seadistatud aja möödudes kostab alarm (nt makaronide keetmisel)

#### Aja kokkuvõtteid ja tõhusus

- PowerBoost-funktsioon kõigil keedualadel
- : saate kiiremini vett keeta tänu kõrgeima standardvõimsuse 50% võrra suurendamisele
- QuickStart-funktsioon: sisselülitamisel valib pliidiplaat automaatselt keeduala, millel on nõu (pandud sinna väljalülitatud režiimis)
- ReStart-funktsioon: soovimatu väljalülitamise korral on võimalik viimane seadistus taastada, kui pliidiplaat 4 sekundi jooksul uuesti sisse lülitada
- Keeduala saab ühe pikema puutega kiiresti välja lülitada

#### Disain

- Ilma raamita

#### Ohutus

- 2-astmeline jääkkuumuse näit: näitab, mis keedualad on kuumad või soojad
- Lapselukk: takistab pliidiplaadi kogemata sisselülitamist
- Puhastamise kaitsefunktsioon: saate pliidiplaadile sattunud vedeliku ära pühkida, ilma et muudaksite kogemata seadeid (kõik puutenupud inaktiveeritakse 30 sekundiks)
- Kõik keedualad saab nupupuudutusega välja lülitada
- Automaatne väljalülitus: ohutuse tagamiseks lõpetatakse kuumutamine pärast eelseadistatud aja möödumist, kui selle vältel ei tehta ühtegi toimingut (kohandatav)

#### Paigaldamine

- Toote mõõtmed (K x L x S): 223 x 592 x 522 mm
- Paigaldusava mõõtmed (K x L x S) : 223 x 560 x 490–490 mm

- Tööpinna minimaalne paksus: 16 mm
- Ühendatud koormus: 7400 W
- powerManagement-funktsioon: saate vajaduse korral maksimaalset võimsust piirata (sõltub elektripaigaldise kaitsmest)
- Toitejuhe: 1.1 m, kuulub komplekti
- Võimalik paigaldada 60 cm pörandakappi

#### Tööpinna sisse paigaldatav ventilatsioonisüsteem

- Induktsioonpliidiplaat, millel on täielikult integreeritud suure jõudlusega õhupuhasti.
- Sobilik nii toruühenduse kui ka retsirkulatsiooniga äratõmbe korral (sh eri tarkvararežiimid); vaja on kohustuslikke paigaldustarvikuid:
- HEZ9VEDU0 toruühendusega äratõmbe korral; - HEZ9VRPD0 täielikult toruühendusega ja osaliselt toruühendusega cleanAir-lõhnafiltritega retsirkulatsiooni korral; - alustuskomplekt HEZ9VRUD0 toruühendusega cleanAir-lõhnafiltritega retsirkulatsiooni korral.
- Esteetiliselt integreeritud täielikult tasapinnalise disainiga õhu sisselase koos ujuva kuumuskindla klaaskeraamilise elemendiga nõude vabalt liigutamiseks ja paigutamiseks
- Ventilatsioonisüsteemil on 3 elektrooniliselt juhitavat võimsusastet ja 1 intensiivaste (automaatse ennistamisega), mida saab juhtida TouchSelectiga
- Ventilatsioonisüsteemi automaatne sisselülitamine keeduala kasutamisel
- Automaatne viitega väljalülitamine pärast toiduvalmistamist, et eemaldada õhust jääklõhnad (eriti madala müratasemega, 12 minutit toruühendusega äratõmbe korral, 30 minutit retsirkulatsiooniga äratõmbe korral, saab käsitsi välja lülitada)
- Käsitsi juhitav TouchSelectiga
- Suure jõudluse, madala mürataseme ja energiasäästliku harjavaba alalisvoolumootori tehnoloogiaga puhur. Väga madala müratasemega suur äratõmbekiirus ning meeldivad mürasagedused tänu psühhoakustiliselt ja aerodünaamiliselt optimeeritud sisemusele koos korpusesse suletud mittenähtava puhuriga. Ülimalt vastupidav rõhulangustele isegi pikemate ja keerulisemate toruühenduste puhul.
- Lihtsalt eemaldatav ja puhastatav rasvafilter ning vedelikukoguja.
- Integreeritud suuremõdulised ja tõhusad roostevabast terasest rasvafiltrid, millel on 12 filtreerimiskihti ja must pealmine kiht, mis tagab esteetilise väljanägemise; rasva filtreerimise tõhusus on 94%
- Kõiki seadme osi on lihtne puhastada; need on nõudepesumasinas pestavad ja kuumakindlad
- 200 ml mahutavusega vedelikukoguja (ülemine) juhuslike lekete ja toiduvalmistamisel tekkiva kondensatsioonivee kogumiseks
- Täiendav 700 ml mahuga vedelikukoguja ohutuse tagamiseks suuremate lekete korral; nõudepesumasinas pestav; altpoolt hõlpsalt juurdepääsetav ja eemaldatav
- Vedeliku kogumise maht kokku 900 ml (200 + 700 ml)
- Veekindel puhurisüsteem
- Äratõmbejõudlus toruühenduse korral (vastavalt standardile EN 61591): tavarežiimis min 330 m<sup>3</sup>/h, tavarežiimis max 500 m<sup>3</sup>/h, intensiivrežiimis max 622 m<sup>3</sup>/h.
- Äratõmbejõudlus retsirkulatsioonisüsteemi korral (vastavalt standardile EN 61591): tavarežiimis min 252 m<sup>3</sup>/h, tavarežiimis max 441 m<sup>3</sup>/h, intensiivrežiimis max 595 m<sup>3</sup>/h.
- Müratase toruühenduse korral (helivõimsuse tase vastavalt standardile EN 60704-3): tavarežiimis min 61 dB re 1 pW, tavarežiimis max 69 dB re 1 pW, intensiivrežiimis max 74 dB re 1 pW.
- Müratase retsirkulatsioonisüsteemi korral (helivõimsuse tase vastavalt standardile EN 60704-3): tavarežiimis min 55 dB re 1 pW, tavarežiimis max 66 dB re 1 pW, intensiivrežiimis max 72 dB re 1 pW.

pW.

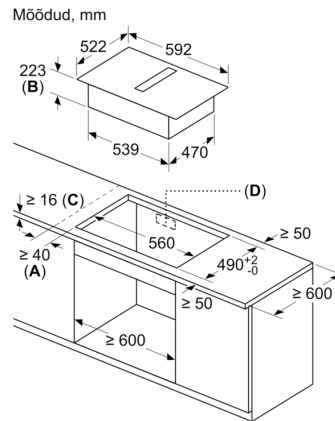
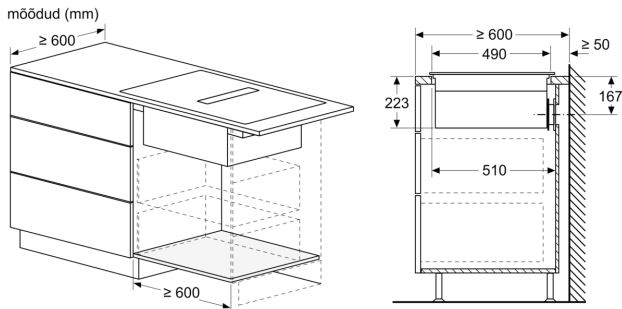
test

- Rasvafiltri tõhusus (vastavalt standardile EN 61591) 94%.
- Tarbimisandmed ja energiatõhusus (vastavalt määrusele (EL) nr 65/2014)
- - Energiatõhususklass:B(saadaolev vahemik A+++ kuni D).
- - Äratõmbetõhusus:A.
- - Keskmine energiatarve:57.
- - Rasva filtreerimistõhususe klass:B.
- - Min ja max müratase tavarežiimis:61 dB ja 69 dB.
- 2 x 2 integreeritud suure jõudlusega cleanAir-lõhnafiltrit (retsirkulatsioonisüsteemi korral).
- - Optimeeritud lõhnvähendusvõime keerukate lõhnamolekulide (nt kala) puhul. - Suure lõhnvähendusvõimega ulatuslik filtripind. - Eluiga 360 toiduvalmistamistundi (mittetaastuv). - Optimeeritud psühhoakustiliste omaduste ja madala müratasemega filtrid. - Pealtpoolt kergesti juurdepääsetavad ja eemaldatavad. - cleanAir-lõhnafiltri küllastumuse märguanded kasutajaliidese ja Home Connecti rakenduse kaudu koos mugava varude täiendamise kordustellimuse valikuga (cleanAir-filtri asenduskomplekt HEZ9VRCR0). Toruühenduse korral: 2 x 2 integreeritud suure jõudlusega filtrit, millel on märgatavalt madalam müratase ja täiustatud psühhoakustilised omadused.

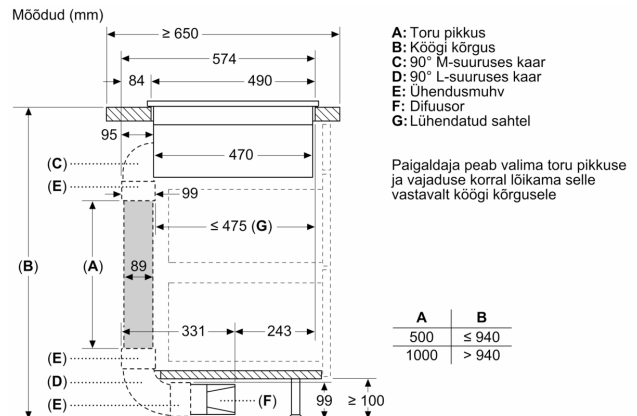
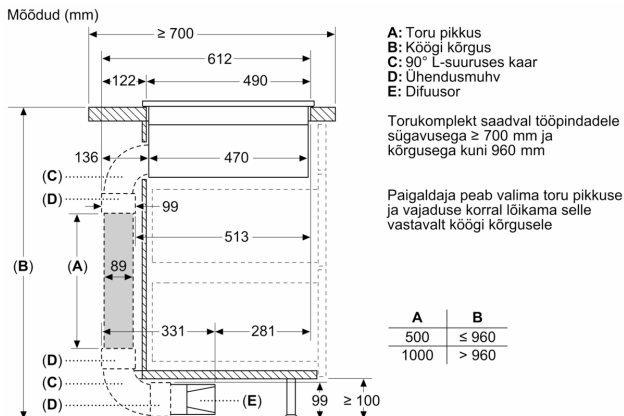
#### **Kavandamise ja paigaldamise märkmed**

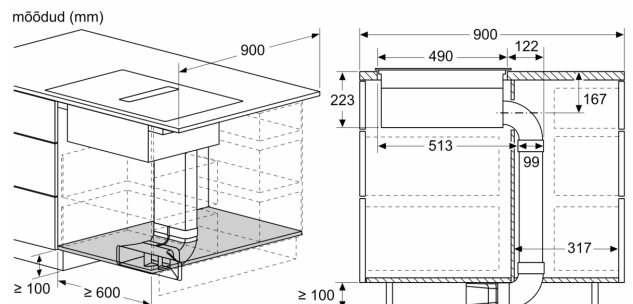
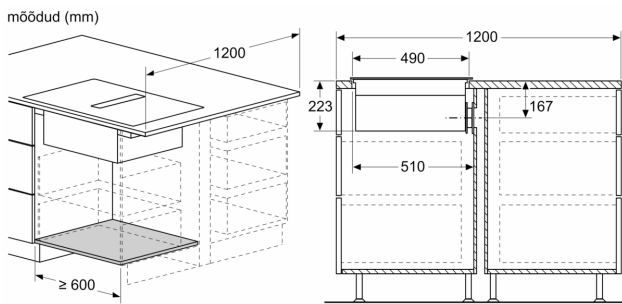
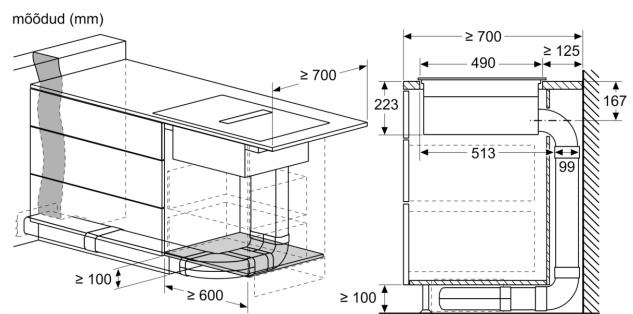
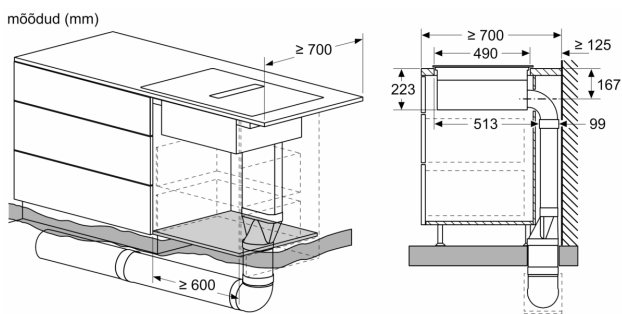
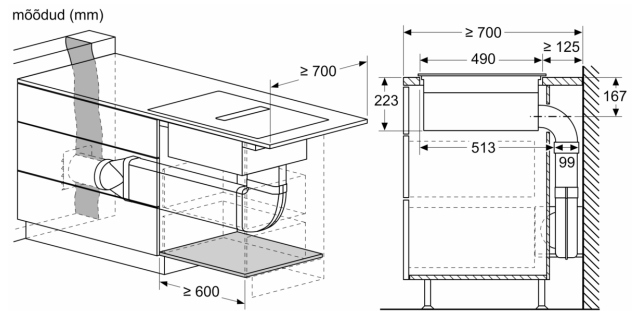
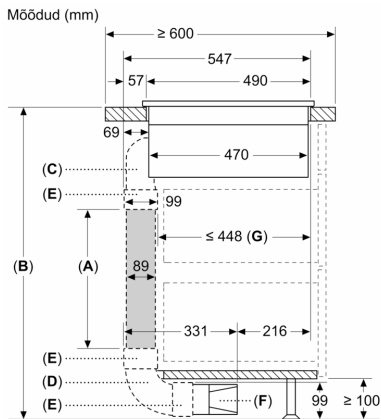
- Sobilik nii toruühenduse kui ka retsirkulatsiooniga äratõmbe korral; vaja on kohustuslikke paigaldustarvikuid:
- - HEZ9VEDU0 toruühendusega äratõmbe korral; - HEZ9VRPD0 täielikult toruühendusega ja osaliselt toruühendusega cleanAir-lõhnafiltritega retsirkulatsiooni korral; komplekt HEZ9VRUD0 toruühendusega cleanAir-lõhnafiltritega retsirkulatsiooni korral.
- Seade peab olema altpoolt vabalt juurdepääsetav (alumisele vedelikukogujale juurdepääsemiseks)
- Seadme tagaosas olevale õhu väljalaskele pääseb otse juurde lapiku isasühendusega toruelemendiga (DN 150).

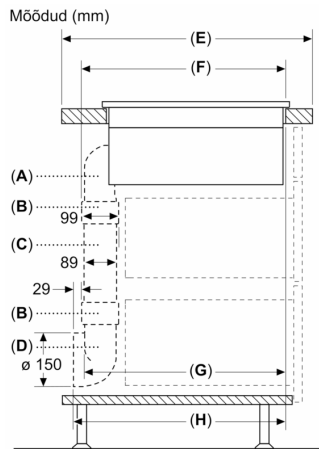
## Seeria 4, Integreeritava õhupuhastussüsteemiga induktsioonpliidiplaat, 60 cm, raamita pliidiplaat PIE611B15E



- A:** Minimaalne kaugus pliidiplaadi väljalõikest seinani  
**B:** Sügavus  
**C:** Tööpind, kuhu pliidiplaat paigaldatakse, peab taluma koormust u 60 kg, vajaduse korral kasutage sobivaid tugikonstruktsioone.  
**D:** Tagaseinas tuleb ette näha väljalõige juhtmete jaoks. Täpse suuruse ja asukoha leiate erijooniselt.

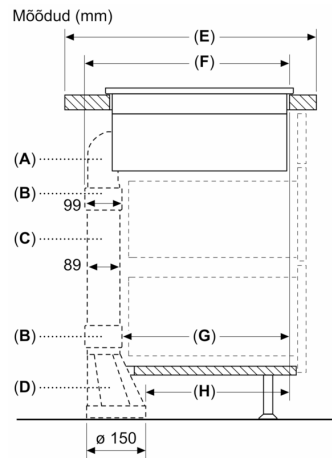






A	E	F	G	H
S-suurus	≥ 600	547	545	579
M-suurus	≥ 650	574	569	603
L-suurus	≥ 700	612	609	643

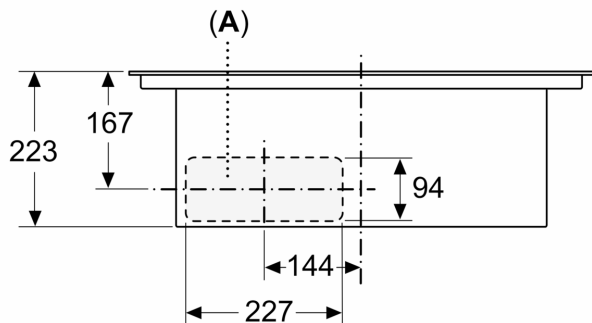
A: 90° kaar  
 B: Ühendusmuhv  
 C: Sirge toru  
 D: 90° adapter ümar-lapik



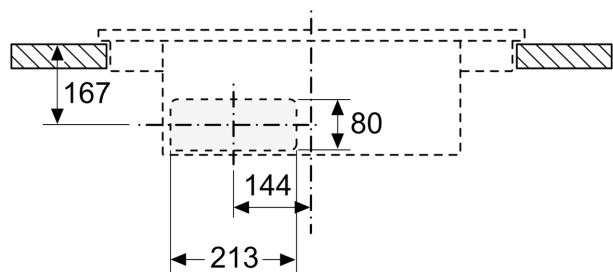
A	E	F	G	H
S-suurus	≥ 600	547	451	389
M-suurus	≥ 650	574	475	413
L-suurus	≥ 700	612	515	453

A: 90° kaar  
 B: Ühendusmuhv  
 C: Sirge toru  
 D: Sirge adapter ümar-lapik

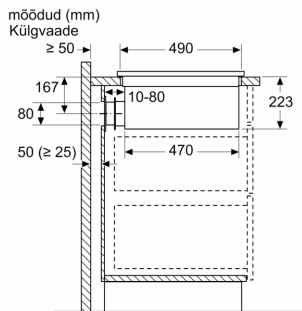
Mõõdud (mm)  
 Eestvaade



Mõõdud (mm)  
 Eestvaade - mööbliosa väljalõige ilma kanalita õhuringluseks



A: Ühendatud otse tagaküljele



Paigaldamisel otse vastu isoleerimata välisseina ( $\mu \geq 0,5 \text{ W/m}^2\text{°C}$ ), soovitame kasutada osaliselt või täielikult kanaliseeritud ringlusega konfiguratsioone.

Mõõdud (mm)  
Eestvaade

