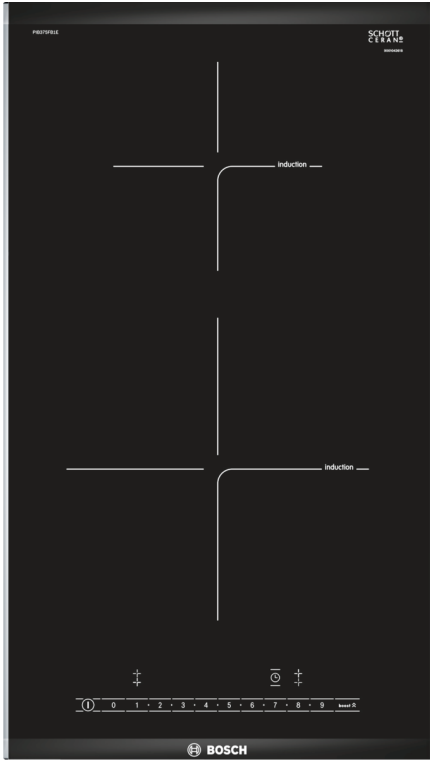


**Seeria 6, Domino
induktsioonpliidiplaat, 30 cm, Must,
terasraamiga pliidiplaat
PIB375FB1E**



Valikulised tarvikud

HEZ32WA00 :
HEZ390090 Vokkpann induktsioonpliidile
HEZ394301 Ühendusliist
HEZ9ES100 :
HEZ9FE280 :
HEZ9SE030 :
HEZ9SE040 :
HEZ9SE060 :

**Domino-sarja induktsioonpliidiplaat
võimaldab valmistada süüa kiiresti,
ohutult ja puhtalt, tarbides samal ajal
vähe energiat.**

- **ComfortProfile:** elegantne, kutsuv disain koos kaldus esiosa ja metallribadega.
- **PowerBoost** – kuni 50% rohkem võimsust kiiremaks kuumutamiseks.
- **Restart:** taastab pliidiplaatide seaded, kui pliidi kogemata välja lülitad.
- **Väljalülitamisega signaalkell** lülitab pliidi ala soovitud aja möödudes välja.
- **Lapselukk:** lukustab juhtpaneeli, et hoida ära loata kasutamist.

Tehnilised andmed

Tüüp: Vario/Domino keeduväli
Tüüp: Vario/Domino keeduväli
Sisseehitatud/eraldiseisev: Täisintegreeritav
Sisseehitatud/eraldiseisev: Täisintegreeritav
Kuumutamiseviis: Elekter
Kuumutamiseviis: Elekter
Üheaegselt kasutatavate asendite koguarv: 2
Üheaegselt kasutatavate asendite koguarv: 2
Paigaldamiseks nõutav niši suurus (k x l x s): 51 x 270 x 490-500 mm
Paigaldamiseks nõutav niši suurus (k x l x s): 51 x 270 x 490-500 mm
Laius: 306 mm
Laius: 306 mm
Toote mõõdud: 51 x 306 x 527 mm
Toote mõõdud: 51 x 306 x 527 mm
Pakitud toote mõõdud (k x l x s): 110 x 370 x 573 mm
Pakitud toote mõõdud (k x l x s): 110 x 370 x 573 mm
Netokaal: 6.3 kg
Netokaal: 6.3 kg
Brutokaal: 7.5 kg
Brutokaal: 7.5 kg
Jääkkuumuse näidik: Eraldi
Jääkkuumuse näidik: Eraldi
Juhtpaneeli asukoht: Esikülje juhtpaneel
Juhtpaneeli asukoht: Esikülje juhtpaneel
Pinna põhimaterjal: Klaaskeraamika
Pinna põhimaterjal: Klaaskeraamika
Pinna värv: Must, alu, harjatud
Pinna värv: Must, alu, harjatud
Elektrijuhtme pikkus: 110.0 cm
Elektrijuhtme pikkus: 110.0 cm
EAN-kood: 4242002848631
EAN-kood: 4242002848631
Pingeline: 220-240 V
Pingeline: 220-240 V
Sagedus: 50; 60 Hz
Sagedus: 50; 60 Hz



Seeria 6, Domino induktsioonpliidiplaat, 30 cm, Must, terasraamiga pliidiplaat PIB375FB1E

Domino-sarja induktsioonpliidiplaat võimaldab valmistada süüa kiiresti, ohutult ja puhtalt, tarbides samal ajal vähe energiat.

- powerManagement-funktsioon: saate vajaduse korral maksimaalset võimsust piirata (sõltub elektripaigaldise kaitsmest)
- Toitejuhe: 1.1 m, otseühendusega

- 30 cm: ruumi 2 potile või pannile

Paindlikud keedualad

- Keskmine eesmine keeduala: 210 mm, 2.2 kW (max võimsus 3.7 kW)
- Keskmine tagumine keeduala: 145 mm, 1.4 kW (max võimsus 2.2 kW)

Kasutusmugavus

- DirectSelect: võimsust saab reguleerida otse puutetundlikul juhtribal
- 17 võimsusastet: kuumust saab reguleerida täpselt 17 võimsusastmega (9 põhiaset ja 8 vahepealset astet)
- Kõigil keedualadel väljalülitustaimer
- : lülitab keeduala seadistatud aja möödudes välja (nt muna keetmisel)
- Pöördloendusega taimer
- : seadistatud aja möödudes kostab alarm (nt makaronide keetmisel)
- Ajaloendur
- : näitab, kui palju aega on alates taimeri käivitamisest möödunud (nt kartulite keetmisel)

Aja kokkuhoid ja tõhusus

- PowerBoost-funktsioon kõigil keedualadel
- : saate kiiremini vett keeta tänu kõrgeima standardvõimsuse 50% võrra suurendamisele
- QuickStart-funktsioon: sisselülitamisel valib pliidiplaat automaatselt keeduala, millel on nõu (pandud sinna väljalülitatud režiimis)
- ReStart-funktsioon: soovimatu väljalülitumise korral on võimalik viimane seadistus taastada, kui pliidiplaat 4 sekundi jooksul uuesti sisse lülitada

Disain

- ComfortProfil: kaldservaga esiosa ja metallribaga küljed

Ohutus

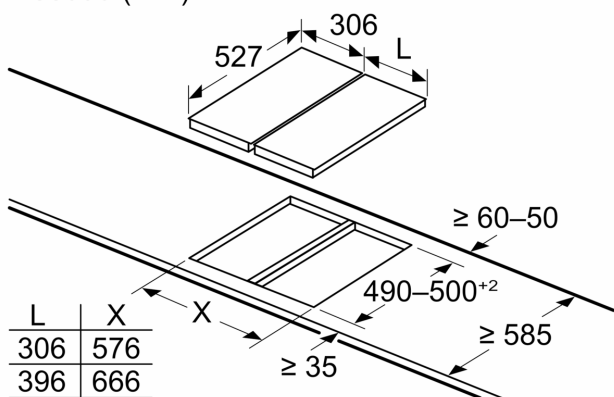
- 2-astmeline jääkkuumuse näit: näitab, mis keedualad on kuumad või soojad
- Lapselukk: takistab pliidiplaadi kogemata sisselülitamist
- Kõik keedualad saab nupupuudutusega välja lülitada
- Automaatne väljalülitus: ohutuse tagamiseks lõpetatakse kuumutamise pärast eelseadistatud aja möödumist, kui selle vältel ei tehta ühtegi toimingut (kohandatav)
- Energiakulu näit: näitab viimase toiduvalmistamise energiatarvet

Paigaldamine

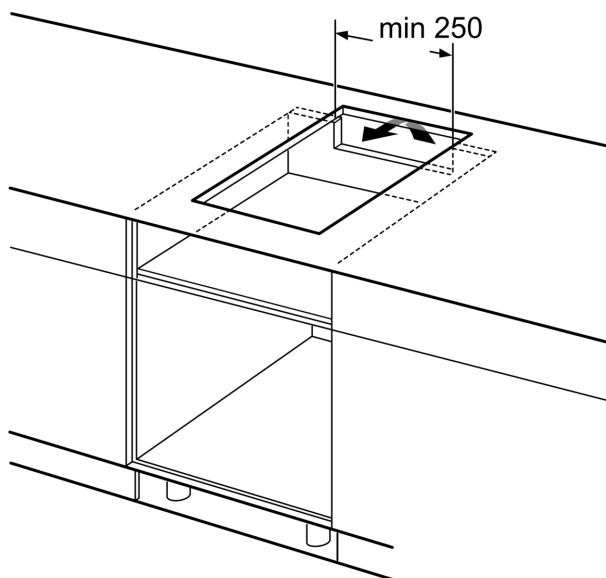
- Toote mõõtmed (K x L x S): 51 x 306 x 527 mm
- Paigaldusava mõõtmed (K x L x S) : 51 x 270 x 490–500 mm
- Tööpinna minimaalne paksus: 16 mm
- Ühendatud koormus: 3700 W

Seeria 6, Domino
induktsioonpliidiplaat, 30 cm, Must,
terasraamiga pliidiplaat
PIB375FB1E

Mõõdud (mm)

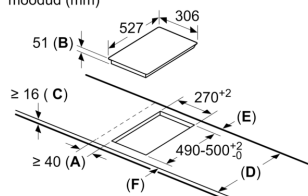


Kui kaks või enam elementi paigaldatakse üksteise kõrvale, on vaja ühte või mitut paigalduskomplekti (2 elementi 1 paigalduskomplekt, 3 elementi 2 paigalduskomplekti jne)



Mõõdud mm

mõõdud (mm)

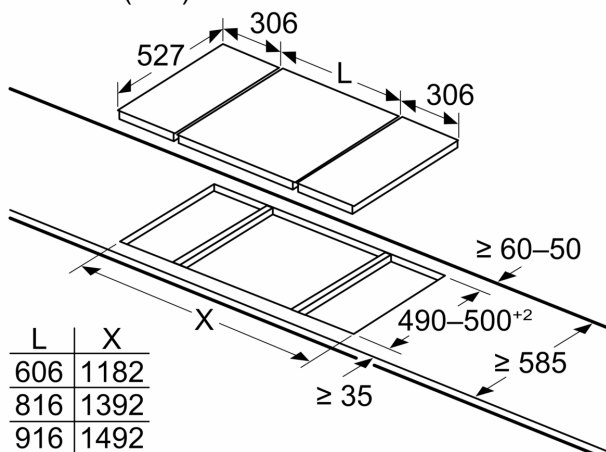


A: Minimalne kaugus pliidiplaadi väljalõikest seinani.
 B: Süvise sügavus.
 C: Tööpinna ja ahju esiosa pinna vaheline kaugus peab olema 30 mm. Vt ahju ruuminõuded.

Tööpind, millesse pliidiplaat paigaldatakse, peab taluma umbes 60 kg raskust; vajaduse korral tuleb kasutada sobivaid alusraame.

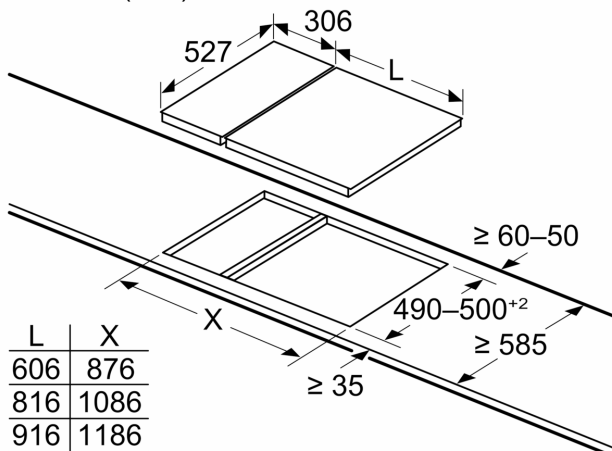
D	E	F
585-600	50	≥ 35
> 600	≥ 50	≥ 50

Mõõdud (mm)



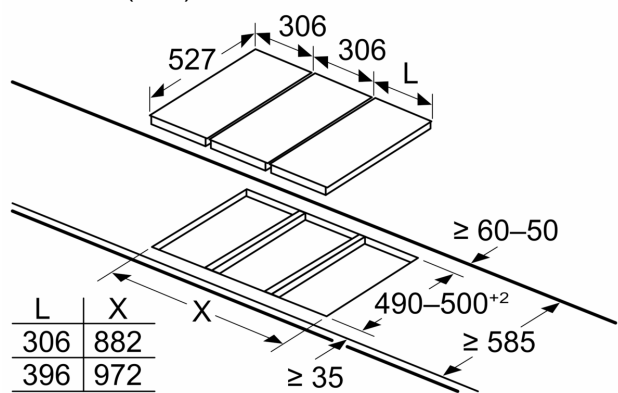
Kahe Domino seadme paigaldamisel otse pliidi kõrvale on vaja kahte paigalduskomplekti (HEZ394301)

Mõõdud (mm)



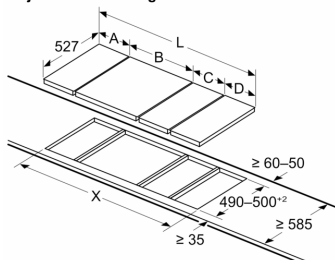
Kahe Domino seadme paigaldamisel otse pliidi kõrvale on vaja kahte paigalduskomplekti (HEZ394301)

Mõõdud (mm)



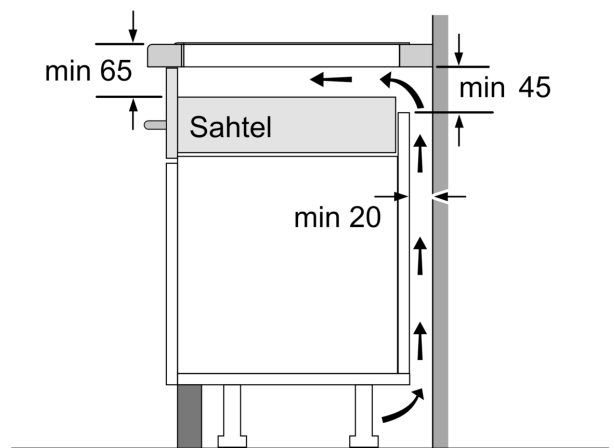
Kui kaks või enam elementi paigaldatakse üksteise kõrvale, on vaja ühte või mitut paigalduskomplekti (2 elementi 1 paigalduskomplekt, 3 elementi 2 paigalduskomplekti jne)

Mõõdud (mm)
Pilt Domino kombinatsioonivõimaluste tabeli kohta koos vastavate seadmete ja väljalõike mõõtetega

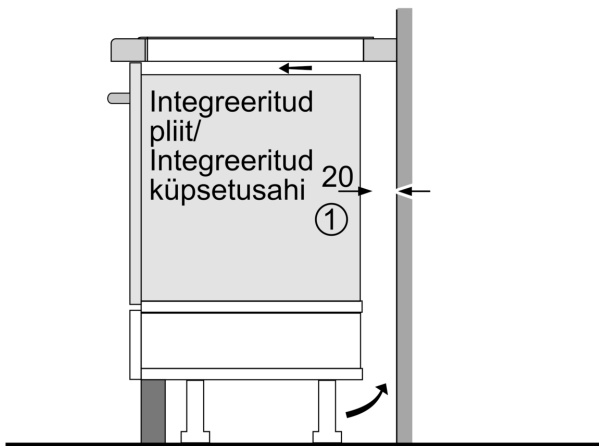


Kui kaks või enam elementi paigaldatakse üksteise kõrvale, on vaja ühte või mitut paigalduskomplekti (2 elementi 1 paigalduskomplekt, 3 elementi 2 paigalduskomplekti jne)

Väljalõike mõõtmed (X) sõltuvalt kombinatsioonist (vt kombinatsioonitabelit)



Mõõdud mm



①
Tuulutuspilu tuleb ette näha.

Mõõdud mm

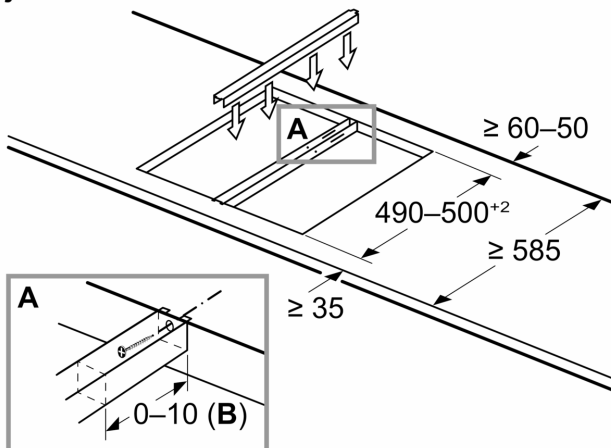
Mõõdud (mm)
Doomino-kombineerimisvõimalused
vastavate seadme- ja väljalõike mõõtudega

Laiuse tüüp:
Seadme laius:

	A	B	C	D	L	X		
2x30	306	306	-	-	-	-	612	576
1x30, 1x40	306	396	-	-	-	-	702	666
1x30, 1x60	306	606	-	-	-	-	912	876
1x30, 1x70*	306	710	-	-	-	-	1016	980
1x30, 1x80	306	816	-	-	-	-	1122	1086
1x30, 1x90	306	916	-	-	-	-	1222	1186
2x40	396	396	-	-	-	-	792	756
1x40, 1x60	396	606	-	-	-	-	1002	966
1x40, 1x70*	396	710	-	-	-	-	1106	1070
1x40, 1x80	396	816	-	-	-	-	1212	1176
1x40, 1x90	396	916	-	-	-	-	1312	1276
3x30	306	306	306	-	-	-	918	882
2x30, 1x40	306	306	396	-	-	-	1008	972
2x30, 1x60	306	306	606	-	-	-	1218	1182
2x30, 1x70*	306	306	710	-	-	-	1322	1286
2x30, 1x80	306	306	816	-	-	-	1428	1392
2x30, 1x90	306	306	916	-	-	-	1528	1492
1x30, 2x40	306	396	396	-	-	-	1098	1062
1x30, 1x40, 1x60	306	396	606	-	-	-	1308	1272
1x30, 1x40, 1x70*	306	396	710	-	-	-	1412	1376
1x30, 1x40, 1x80	306	396	816	-	-	-	1518	1482
1x30, 1x40, 1x90	306	396	916	-	-	-	1618	1582
2x40, 1x60	396	396	606	-	-	-	1398	1362
4x30	306	306	306	306	-	-	1224	1188
3x30, 1x40	306	306	306	396	-	-	1314	1278
1x30, 1x75	306	750	-	-	-	-	1056	1020
1x40, 1x75	396	750	-	-	-	-	1146	1110
2x30, 1x75	306	306	750	-	-	-	1362	1326
1x30, 1x40, 1x75	306	396	750	-	-	-	1452	1416

* Ei ole võimalik 70 cm induktioonplaadi korral

Mõõdud (mm)
Paigalduskomplekt (HEZ394301) Domino jaoks



B: Olenevalt väljalõike sügavusest