

**Seeria 6, Tööpinna alla paigaldatav külmik koos sügavkülmutusseksiooniga, 82 x 60 cm, pehmelt sulguva lameda hingega KUL22ADD0**



**Kaasolevad tarvikud**

1 x Munarest, 1 x Jääkuubikute alus

**Valikulised tarvikud**

KFZ10AX0 :  
KSZGGM00 :  
KUZ20SX0 Roostevaba terasest ukse kate

**Kompaktne integreeritav külmik koos 4-tärni sügavkülmikuosaga, mis tagab värskuse kogu aeg: kliimaseade, lihtne ligipääs ja lahtise ukse alarm.**

- Külmik annab märku, kui uks ei ole suletud või tekib mõni muu tõrge.
- Eco Airflow: optimaalne õhuringlus ja püsiv temperatuuritase jahutusruumis.
- LED-valgustus: hoiab toidukaubad hästi nähtavana.
- Superjahutus: jahutab kiirelt just külmikusse pandud toidu, kaitses seega juba jahutatud toitu.
- 4 tärniga sügavkülmikuosa: täiuslikud tingimused toidu pikaajaliseks säilitamiseks temperatuuril -18 °C ja alla selle.

**Tehnilised andmed**

Energiaklass: ..... D  
Keskmine aastane energiatarve kilovatti tunni kohta aastas (kWh/a) 19 kWh/annum  
Külmutuskambrite kogumaht: ..... 17 L  
Jahutuskambrite kogumaht: ..... 93 L  
Õhus leviva müra tase: ..... 35 dB(A) re 1 pW  
Õhus leviva müra taseme klass: ..... B  
Sisesehitatud/eraldiseisev: ..... Täisintegreeritav  
Uksepaneeli valikud: ..... Pole võimalik  
Kõrgus: ..... 820 mm  
Laius: ..... 598 mm  
Toote sügavus: ..... 548 mm  
Paigaldamiseks nõutav niši suurus (k x l x s): ..... 820 x 600 x 550 mm  
Netokaal: ..... 30.8 kg  
Vool: ..... 10 A  
Uksehing: ..... Paremal, ümberpööratav  
Pingeline: ..... 220-240 V  
Sagedus: ..... 50 Hz  
Elektrijuhime pikkus: ..... 230.0 cm  
Kompressorite arv: ..... 1  
Sõltumatute jahutussüsteemide arv: ..... 1  
Sisemine ventilaator: ..... Ei  
Pööratav uksehing: ..... Jah  
Külmikuosa kohandatavate riulite arv: ..... 1  
Pudeliriivulid: ..... Jah  
EAN-kood: ..... 4242005389643  
Tootemark: ..... Bosch  
Tootenimi/ärikood: ..... KUL22ADD0  
Tootekategooria: ..... Külmik  
Jäävaba süsteem: ..... Ei  
Paigaldamise tüüp: ..... Tööpinna alla integreeritav  
Lisatarvikud: ..... 1 x Munarest, 1 x Jääkuubikute alus



## Seeria 6, Tööpinna alla paigaldatav külmik koos sügavkülmutussektiooniga, 82 x 60 cm, pehmelt sulguva lameda hingega KUL22ADD0

### Kompaktne integreeritav külmik koos 4-tärni sügavkülmikuosaga, mis tagab värskuse kogu aeg: kliimaseade, lihtne ligipääs ja lahtise ukse alarm.

- Põhineb standardse 24-tunnise testi tulemustel. Tegelik tarbimine sõltub kasutusest / seadme paigutusest.

#### Üldine teave

#### Võimsus ja energiatarve

- Energiaklass: D
- Energiatarve aastas: 119 kWh
- Kogumaht: 110 l
- Müratase: 35 dB
- Kiirkülmutamine

#### Disain

- Unterbau-Kühlautomat, integrierbar
- SoftStart LED-valgustus

#### Mugavus ja ohutus

- Elektrooniline LED-juhtpaneel
- Avatud ukse hoiatussignaali: optiline/akustiline
- Energasäästulülitis pooltühjale seadmele
- Home Connect
- Automaatne kiirjahutusfunktsioon
- Jahekapi automaatne sulatamine
- Hõlpsalt puhastatav sisemus

#### Jahekapp

- Jahekapi netomaht: 93 l
- 1 turvaklaasist riulit
- 3 uksekorvi
- Pudelihoidik ukseriulis
- 1 kahelaineline plastikust pudelihoidja
- Base comp. with sliding lid: eraldatud hoiuruum, nt pudelite jaoks

#### Värskuse tagamise süsteem

##### Sügavkülmik

- Sügavkülmiku netomaht: 17 l
- 24 h külmutamisjõudlus: 3 kg
- Temperatuuri tõusu aeg: 9 h
- Spetsiaalne pitsasektioon

##### Tehnilised andmed

- Kliimaklass: SN-T
- Uksehinged paremal pool, uksepoolsus vahetatav
- Õhuringlusega sokkel, tööpinda ei ole vaja teha väljalõiget
- Toitejuhtme pikkus: 230
- Niši mõõtmed (K x L x S): 82.0 x 60.0 x 55.0 cm
- Seadme mõõtmed (K x L x S): 82 x 60 x 55 cm

##### Lisatarvikud

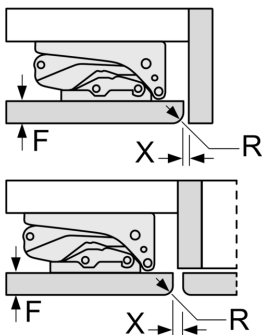
- 2 x munarest, Jääkuubikute alus

##### Riigipõhised valikud

**Seeria 6, Tööpinna alla paigaldatav  
külmik koos  
sügavkülmutusseksiooniga, 82 x 60  
cm, pehmet sulguva lameda hingega  
KUL22ADD0**

Mõõdud (mm)

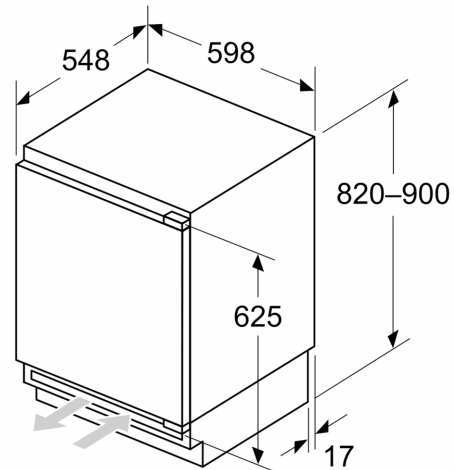
Soovitavad pilumõõdud lameliigendi korral



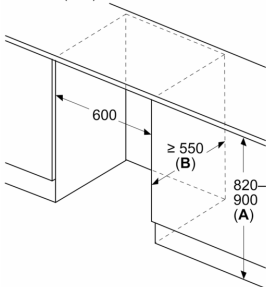
F	R	X
16-19	0-3	2,5
20	0-1	3
	2-3	2,5
21	0-1	3
	2-3	2,5
22	0	4
	1	3,5
	2-3	3

Tabelis soovitatud pilumõõde tuleb järgida, et seadme ust saaks takistusteta avada ja ei kahjustataks köögimööblit.

Mõõdud (mm)



Mõõdud (mm)

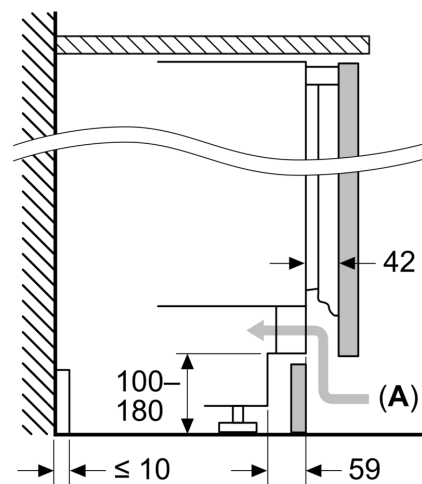


A: Allkonstruktsiooni kõrgus

B:  $\geq 560$  mm (soovituslik)

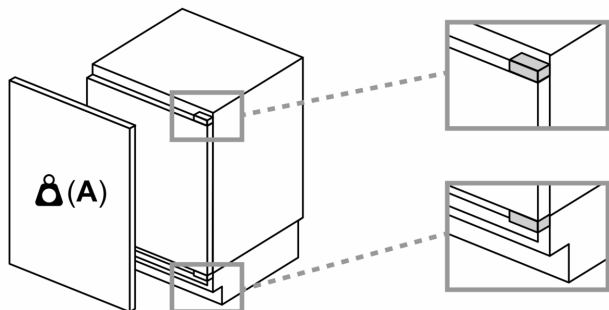
Ruum elektriühenduse jaoks seadme kõrval vasakul või paremal pool

Mõõdud (mm)



A: Öhu sisselaskeava  $\geq 200$  cm<sup>2</sup>

## Esipaneelide maksimaalne lubatud kaal



Kohandatud esipaneelid, mis ületavad lubatud kaalu, võivad tekitada kahjustusi ja tuua kaasa hingede mittetoimivuse

**A:** Kaal  $\leq$  12 kg