

Seeria 4, Integreeritav külmik, 177.5 x 56 cm, lameda hingega KIR81VFE0



Kaasolevad tarvikud

3 x Munarest, 1 x tugevdatud hingede tugi

Valikulised tarvikud

KSZGGM00 :

Avar integreeritav külmik koos Multi Box XXL sahtliga puu- ja köögiviljade jaoks ning suure stabiilsusega ukseaheltega tagab optimaalse toidu säilitamise.

- MultiBox XXL – eriti mahukas sahtel teie puu- ja köögiviljadele.
- Eriti kindlad ukseriulid: kõrgemad ja muudetavad, lisaruumi ja stabiilsusega.
- LED-valgustus: hoiab toidukaubad hästi nähtavana.
- Superjahutus: jahutab kiirelt just külmikusse pandud toidu, kaitstes seega juba jahutatud toitu.
- Fresh Sense: alati usaldusväärne temperatuurikontroll.

Tehnilised andmed

| | |
|--|---|
| Energiaklass: |E |
| Keskmine aastane energiatarve kilovatti tunni kohta aastas (kWh/24h) | 14 kWh/annum |
| Külmutuskambrite kogumaht: | 0 L |
| Jahutuskambrite kogumaht: | 310 L |
| Õhus leviva müra tase: | 35 dB(A) re 1 pW |
| Õhus leviva müra taseme klass: |B |
| Sisesehitatud/eraldiseisev: | Täisintegreeritav |
| Uksepaneeli valikud: | Pole võimalik |
| Kõrgus: | 1772 mm |
| Laius: | 541 mm |
| Toote sügavus: | 548 mm |
| Paigaldamiseks nõutav niši suurus (k x l x s): | 1775.0 x 560 x 550 mm |
| Netokaal: | 52.6 kg |
| Vool: | 10 A |
| Uksehing: | Paremalt, ümberpööratav |
| Pinge: | 220-240 V |
| Sagedus: | 50 Hz |
| Elektrijuhtme pikkus: |230.0 cm |
| Kompressorite arv: | 1 |
| Sõltumatute jahutussüsteemide arv: | 1 |
| Sisemine ventilaator: | Jah |
| Pööratav uksehing: | Jah |
| Külmikuosa kohandatavate riiulite arv: |5 |
| Pudeliriulid: |Jah |
| EAN-kood: |4242005383108 |
| Tootemark: | Bosch |
| Tootenimi/ärikood: | KIR81VFE0 |
| Tootekategooria: | Külmik |
| Jäävaba süsteem: |Ei |
| Paigaldamise tüüp: | Täisintegreeritav |
| Lisatarvikud: | 3 x Munarest, 1 x tugevdatud hingede tugi |



Seeria 4, Integreeritav külmik, 177.5 x 56 cm, lameda hingega KIR81VFE0

**Avar integreeritav külmik koos Multi Box
XXL sahtliga puu- ja köögiviljade jaoks
ning suure stabiilsusega ukesahtlitega
tagab optimaalse toidu säilitamise.**

Võimsus ja energiatarve

- Energiaklass: E
- Kogumaht: 310 l
- Energiatarve aastas: 114 kWh
- Kliimaklass: SN-ST
- Müratase: 35 dB

Disain

- Sisemine LED-valgustus

Mugavus ja ohutus

- Elektrooniline LED-juhtpaneel
- Avatud ukse hoiatussignaali: optiline/akustiline
- Automaatne kiirjahutusfunktsioon
- Jahekapi automaatne sulatamine
- Hõlpsalt puhastatav sisemus

Jahekapp

- Jahekapi netomaht: 310 l
- 6 turvaklaasist riulit, neist 5 muudetava kõrgusega
- 5 uksekorvi
- Spetsiaalne pudelirest, läikiv kroom

Värskuse tagamise süsteem

- 2 läbipaistvat lainelise põhjaga MultiBox-sahtlit: ideaalsed puu- ja köögiviljade säilitamiseks

Tehnilised andmed

- Uksehinged paremal pool, uksepoosus vahetatav
- B
- Õhuringlusega sokkel, tööpinda ei ole vaja teha väljalõiget
- Toitejuhtme pikkus: 230
- 0 V: 220–240 V

Ilma käepidemeta

- Niši mõõtmed (K x L x S): 177.5 x 56.0 x 55.0 cm
- Seadme mõõtmed (K x L x S): 177 x 54 x 55 cm

Lisatarvikud

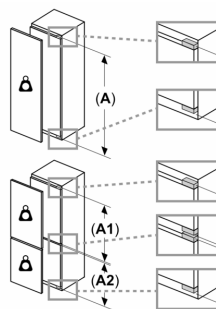
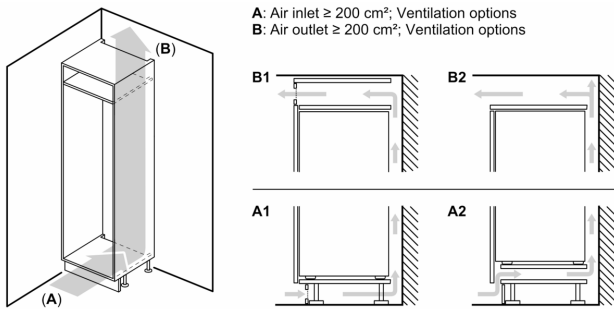
- tugevdatud hingede tugi, 2 x munarest

Riigipõhised valikud

- Põhineb standardse 24-tunnise testi tulemustel. Tegelik tarbimine sõltub kasutusest / seadme paigutusest.

Üldine teave

Seeria 4, Integreeritav külmik, 177.5 x 56 cm, lameda hingega KIR81VFE0



Esipaneelide maksimaalne lubatud kaal

Kohandatud esipaneelid, mis ületavad lubatud kaalu, võivad tekitada kahjustusi ja tuua kaasa hingede mittetoimivuse

Δ Kaal

A: Seadme ukse kõrgus koos hingedega mm

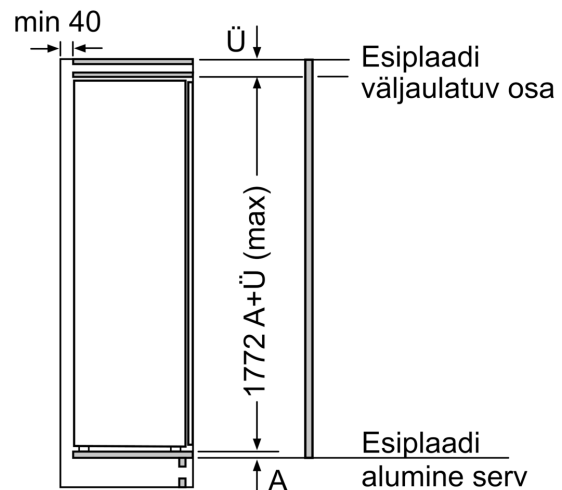
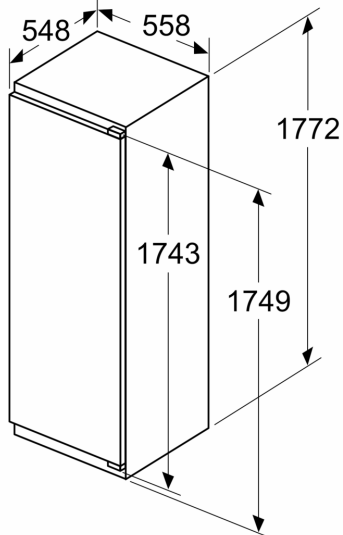
B: Mittesujuvalt sulguv hing, esipaneel kg

C: Sujuvalt sulguv hing, esipaneel kg

D: Täiendav võimalik täitekogus raske täitekomplektiga kg

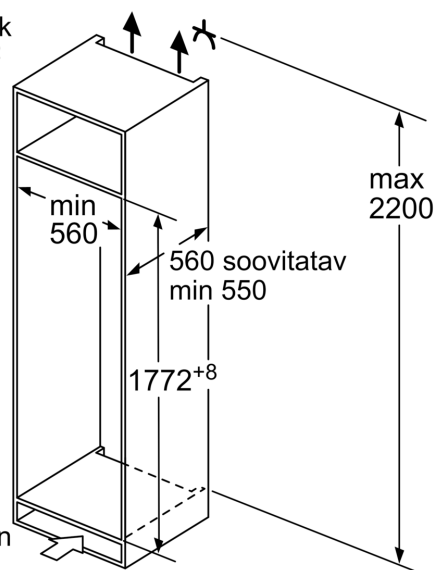
| A | B | C | D |
|-----------|----|----|-----------|
| 1500-1750 | 22 | 22 | B+5 / C+5 |
| 720-1400 | 19 | 19 | |
| A1 | 15 | 19 | |
| A2 | 15 | 19 | |

Mõõdud (mm)



Mõõdud (mm)

Õhu väljalask
min 200 cm^2

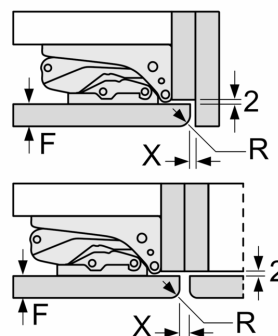


Ventilatsioon
soklis
min 200 cm^2

Mõõdud (mm)

Mõõdud (mm)

Soovitavad pilumõõdud lameliigendi korral



| F | R | X |
|-------|-----|-----|
| 16-19 | 0-3 | 2,5 |
| 20 | 0-1 | 3 |
| | 2-3 | 2,5 |
| 21 | 0-1 | 3 |
| | 2-3 | 2,5 |
| 22 | 0 | 4 |
| | 1 | 3,5 |
| | 2-3 | 3 |

Tabelis soovitatud pilumõõde tuleb järgida, et seadme ust saaks takistusteta avada ja ei kahjustataks köögimööblit.