

Seeria 6, Integreeritav külmik, 177.5 x 56 cm, pehmet sulguva lameda hingega KIR81SOE0



- VitaFresh – vitamiinirikkad puu- ja köögiviljad säilivad reguleeritava kliimaga sahtlis kauem värskena.
- Open Assist: avab käsu peale sinu täisintegreeritud külmiku ukse.
- Easy Access riiul: väljatõmmatav klaasriiul annab sulle parema ligipääsu külmkapi sisule.
- Hoiusta suuremaid esemeid kergesti tänu poolitatavale libisevale riiulile.
- Superjahutus: jahutab kiirelt just külmikusse pandud toidu, kaitses seega juba jahutatud toitu.

Tehnilised andmed

| | |
|--|---|
| Energiaklass: |E |
| Keskmine aastane energiatarve kilovatti tunni kohta aastas (kWh/24h) | 15 kWh/annum |
| Külmutuskambrite kogumaht: | 0 L |
| Jahutuskambrite kogumaht: | 319 L |
| Õhus leviva müra tase: | 37 dB(A) re 1 pW |
| Õhus leviva müra taseme klass: |C |
| Sisesehitatud/eraldiseisev: | Täisintegreeritav |
| Uksepaneeli valikud: | Pole võimalik |
| Kõrgus: | 1772 mm |
| Laius: | 558 mm |
| Toote sügavus: | 545 mm |
| Paigaldamiseks nõutav niši suurus (k x l x s): | 1775.0 x 560 x 550 mm |
| Netokaal: | 64.4 kg |
| Võimsus: | 90 W |
| Vool: | 10 A |
| Uksehing: | Paremalt, ümberpööratav |
| Pinge: | 220-240 V |
| Sagedus: | 50 Hz |
| Elektrijuhtme pikkus: | 230.0 cm |
| Kompressorite arv: | 1 |
| Sõltumatute jahutussüsteemide arv: | 1 |
| Sisemine ventilaator: | Jah |
| Pööratav uksehing: | Jah |
| Külmikuosa kohandatavate riiulite arv: | 6 |
| Pudeliiriuulid: | Jah |
| EAN-kood: | 4242005316069 |
| Tootemark: | Bosch |
| Tootenimi/ärikood: | KIR81SOE0 |
| Tootekategooria: | Külmik |
| Jäävaba süsteem: | Ei |
| Paigaldamise tüüp: | Täisintegreeritav |
| Lisatarvikud: | 2 x Munarest, 1 x tugevdatud hingede tugi |

Kaasolevad tarvikud

2 x Munarest, 1 x tugevdatud hingede tugi

Valikulised tarvikud

KSZ10020 :
KSZGGM00 :



Seeria 6, Integreeritav külmik, 177.5 x 56 cm, pehmelt sulguva lameda hingega KIR81SOE0

- coolEfficiency
- Ei

Võimsus ja energiatarve

- Energiaklass: E
- Kogumaht: 319 l
- Energiatarve aastas: 115 kWh
- Müratase: 37 dB

Mugavus ja ohutus

- Elektrooniline juhtimine
- BL_12: püsiv temperatuur tänu intelligentsele anduritehnoloogiale
- Jahekapi automaatne sulatamine
- Avatud ukse hoiatussignaal: akustiline

Jahekapp

- SoftStart LED-valgustus jahekapis
- 7 turvaklaasist riulit, neist 6 reguleeritava kõrgusega
- 6 ukseriulit, millest 1 on mõeldud piimatoodetele
- Spetsiaalne pudelirest, läikiv kroom
- Automaatne kiirjahutusfunktsioon
- 2 ukseriul(it)

Värskuse tagamise süsteem

- Üks teleskoopprööbastel ja niiskusregulaatoriga sahtel VitaFresh plus
 - puu- ja köögiviljade värskus ja vitamiinid säilivad kuni kaks korda kauem.
- Üks teleskoopprööbastel sahtel MultiBox - läbipaistev, lainelise põhjaga sahtel, ideaalne puu- ja köögiviljade säilitamiseks.

Ilma käepidemeta

- Seadme mõõtmed (K x L x S): 177 x 56 x 55 cm
- Niši mõõtmed (K x L x S): 177.5 x 56.0 x 55.0 cm

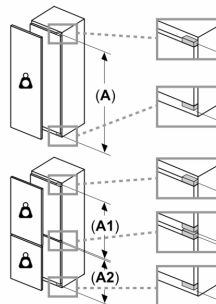
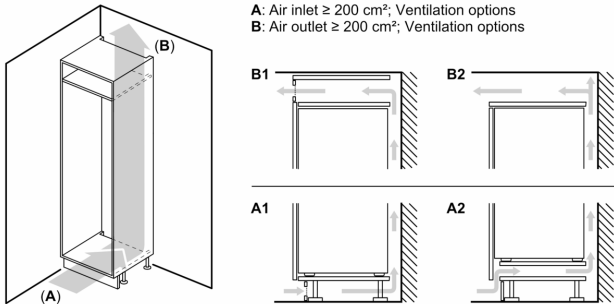
Tehnilised andmed

- Lihtne paigaldamine
- Uks uksele kinnitavad
- Uksehinged paremal pool, uksepoolsus vahetatav
- Tarbitav võimsus: 90 W
- 0 V: 220–240 V
- Toitejuhtme pikkus: 230

Lisatarvikud

- tugevdatud hingede tugi, 2 x munarest

**Seeria 6, Integreeritav külmik, 177.5
x 56 cm, pehmelt sulguva lameda
hingega
KIR81SOE0**



Esipaneelide maksimaalne lubatud kaal

Kohandatud esipaneelid, mis ületavad lubatud kaalu, võivad tekitada kahjustusi ja tuua kaasa hingede mittetoimivuse

Δ Kaal

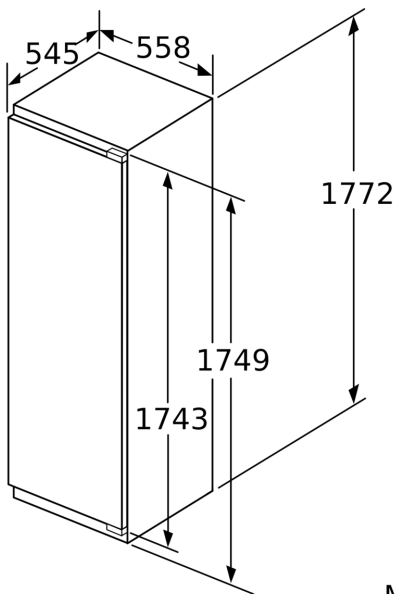
A: Seadme ukse kõrgus koos hingedega mm

B: Mittesujuvalt sulguv hing, esipaneel kg

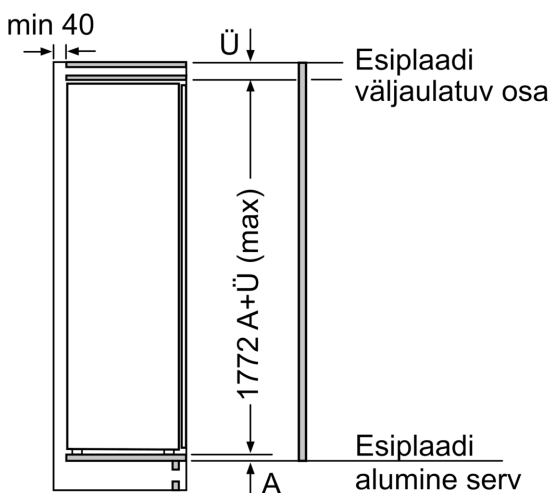
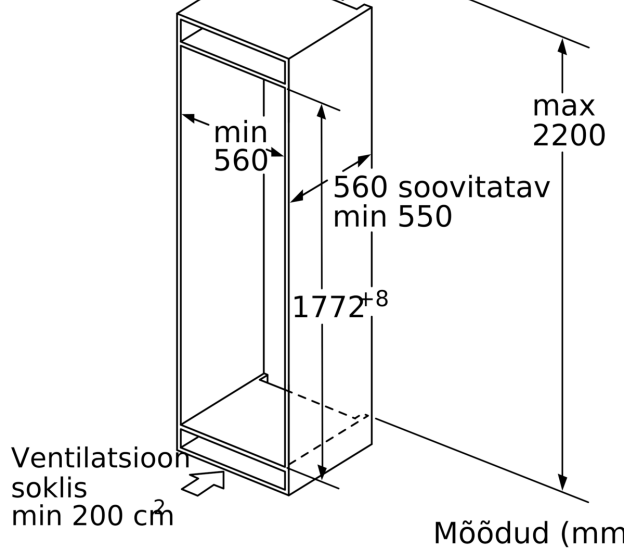
C: Sujuvalt sulguv hing, esipaneel kg

D: Täiendav võimalik täitekogus raske täitekomplektiga kg

| A | B | C | D |
|-----------|----|----|-----------|
| 1500-1750 | 22 | 22 | B+5 / C+5 |
| 720-1400 | 19 | 19 | |
| A1 | 15 | 19 | |
| A2 | 15 | 19 | |

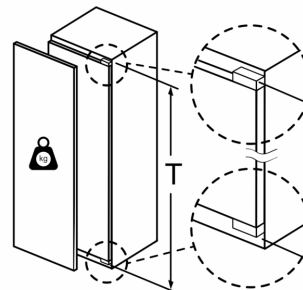


Õhu väljalask
min 200 cm^2



Mõõdud (mm)

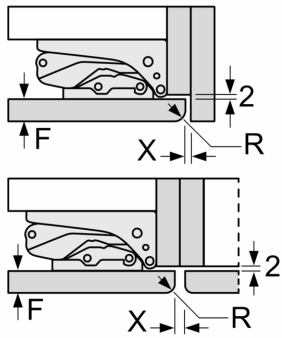
Mööbli esiplaatide maksimaalne lubatud kaal



Paigaldatud lubatust suurema kaaluga mööbliksed võivad hingesid vigastada ja mõjutada nende talitlust.

| T: Kaasa arvatud seadme ukse kõrgus Hinged (mm): | summutuseta hing, Uks, kg: | summutusega hing, Uks, kg: |
|--|----------------------------|----------------------------|
| 1500-1750 | 22 | 22 |

Mõõdud (mm)
Soovitavad pilumõõdud lameliigendi korral



| F | R | X |
|-------|-----|-----|
| 16-19 | 0-3 | 2,5 |
| 20 | 0-1 | 3 |
| | 2-3 | 2,5 |
| 21 | 0-1 | 3 |
| | 2-3 | 2,5 |
| 22 | 0 | 4 |
| | 1 | 3,5 |
| | 2-3 | 3 |

Tabelis soovitatud pilumõõde tuleb järgida, et seadme ust saaks takistusteta avada ja ei kahjustataks köögimööblit.