

**Seeria 4, Integreeritav
külmik-sügavkülmik, sügavkülmik all,
193.5 x 55.8 cm, lameda hingega
KIN96SFD0**



Valikulised tarvikud

KSZGGM00 :

**Suur sisseehitatud külmik-sügavkülmik,
millel on 12% suurem jahutusmaht,
sealhulgas VitaFresh XXL <0°C> süsteem,
No Frost ja veahoiatussignaal
optimaalseks säilitamiseks.**

- **Integreeritud XL:** 11% rohkem hoiuruumi tänu kõrgemale disainile.
- **VitaFresh XXL <0 °C>** – eriti mahukates kohandatavate tingimustega sahtlites püsib toit kauem värsk.
- **NoFrost** – sügavkülmikut ei ole vaja enam kunagi sulatada.
- **Eco Airflow:** optimaalne õhuringlus ja püsiv temperatuuritase jahutusruumis.
- **Külmik annab märku, kui uks ei ole suletud või tekib mõni muu tõrge.**

Tehnilised andmed

Energiaklass:	D
Keskmine aastane energiatarve kilovatti tunni kohta aastas (kWh/24h)	84 kWh/annum
Külmutuskambrite kogumaht:	75 L
Jahutuskambrite kogumaht:	215 L
Õhus leviva müra tase:	34 dB(A) re 1 pW
Õhus leviva müra taseme klass:	B
Sisseehitatud/eraldiseisev:	Täisintegreeritav
Uksepaneeli valikud:	Võimalik, kuid lisatarvik
Kõrgus:	1935 mm
Laius:	558 mm
Toote sügavus:	548 mm
Paigaldamiseks nõutav niši suurus (k x l x s): ...	1940 x 560 x 550 mm
Netokaal:	60.9 kg
Vool:	10 A
Uksehing:	Paremal, ümberpööratav
Pinge:	220-240 V
Sagedus:	50 Hz
Elektrijuhtme pikkus:	230.0 cm
Kompressorite arv:	1
Sõltumatute jahutussüsteemide arv:	2
Sisemine ventilaator:	Ei
Pööratav uksehing:	Jah
Külmikuosa kohandatavate riiulite arv:	4
Pudeliriiulid:	Jah
Jäävaba süsteem:	Jäävaba Ei jäätu
Paigaldamise tüüp:	Täisintegreeritav



Seeria 4, Integreeritav külmik-sügavkülmik, sügavkülmik all, 193.5 x 55.8 cm, lameda hingega KIN96SFD0

**Suur sisseehitatud külmik-sügavkülmik,
millel on 12% suurem jahutusmaht,
sealhulgas VitaFresh XXL <0°C> süsteem,
No Frost ja veahoiatussignaal
optimaalseks säilitamiseks.**

Riigipõhised valikud

- Põhineb standardse 24-tunnise testi tulemustel. Tegelik tarbimine sõltub kasutusest / seadme paigutusest.

Keskkond ja ohutus

Paigaldamine

Üldine teave

- Valgustuseta

Võimsus ja energiatarve

- Energiaklass: D
- Kogumaht: 290 l
- Energiatarve aastas: 184 kWh
- Müratase: 34 dB

Disain

- Sisemine LED-valgustus jahekapis
- Integreeritav külmik/sügavkülmik

Mugavus ja ohutus

- NoFrost
- Kiirkülmutamine
- LED-näidikuga eraldi elektrooniline temperatuuri reguleerimine
- 2 jahutussüsteemi
- Automaatne kiirjahutusfunktsioon
- Avatud ukse hoiatussignaal: optiline/akustiline
- Jahekapi automaatne sulatamine

Jahekapp

- Jahekapi netomaht: 215 l
- 4 turvaklaasist riiulit, neist 4 muudetava kõrgusega
- Suuri uksekorve 1, väikseid uksekorve 3
- Spetsiaalne pudelirest, läikiv kroom

Värskuse tagamise süsteem

- 1 reguleeritava niiskustasemega VitaFresh-sahtel: puu- ja köögiviljad püsivad kauem vitamiinirikkad ja värsked

Sügavkülmik

- Sügavkülmiku netomaht: 75 l
- 24 h külmutamisjõudlus: 8 kg
- Temperatuuri tõusu aeg: 11 h
- 3 läbipaistvat külmutatud toitude sahtlit

Ilma käepidemeta

- Seadme mõõtmed (K x L x S): 194 x 56 x 55 cm
- Niši mõõtmed (K x L x S): 194.0 x 56.0 x 55.0 cm

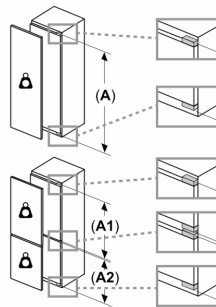
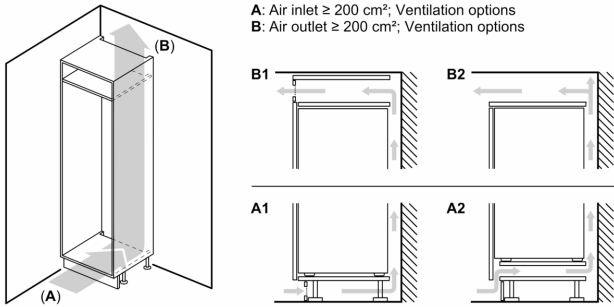
Tehnilised andmed

- Uksehinged paremal pool, uksepoolsus vahetatav
- Eesmised tugijalad reguleeritavad, taga rullikud
- Toitejuhtme pikkus: 230
- Kliimaklass: SN-ST
- 0 V: 220–240 V

Lisatarvikud

- 3 x munarest, 1 x jääkuubikute alus

**Seeria 4, Integreeritav
külmik-sügavkülmik, sügavkülmik all,
193.5 x 55.8 cm, lameda hingega
KIN96SFD0**



Esipaneelide maksimaalne lubatud kaal

Kohandatud esipaneelid, mis ületavad lubatud kaalu, võivad tekitada kahjustusi ja tuua kaasa hingede mittetoimivuse

Δ Kaal

A: Seadme ukse kõrgus koos hingedega mm

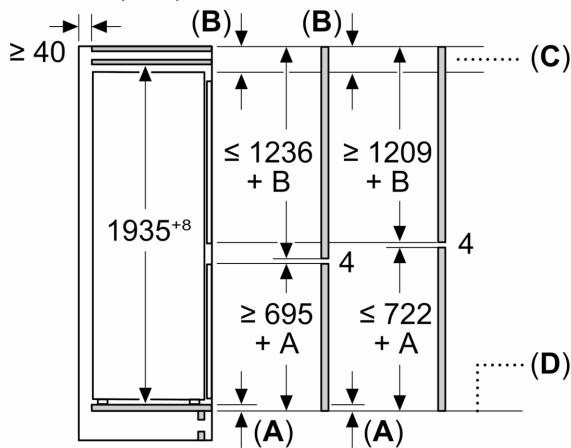
B: Mittesujuvalt sulguv hing, esipaneel kg

C: Sujuvalt sulguv hing, esipaneel kg

D: Täiendav võimalik täitekogus raske täitekomplektiga kg

A	B	C	D
1500-1750	22	22	B+5 / C+5
720-1400	19	19	
A1	15	19	
A2	15	19	

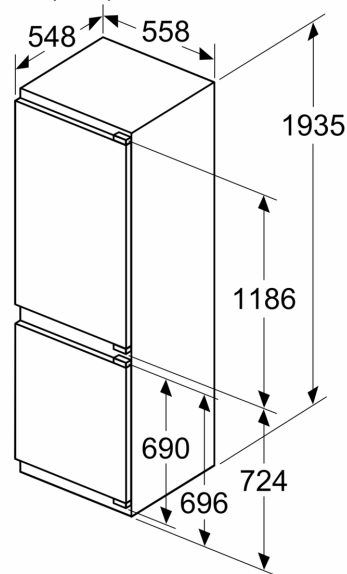
Mõõdud (mm)



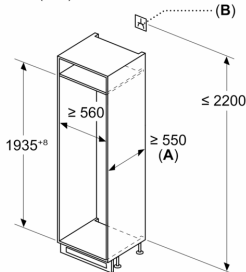
C: Esipaneeli üleulatus

D: Esipaneeli alaserv

Mõõdud (mm)



Mõõdud (mm)

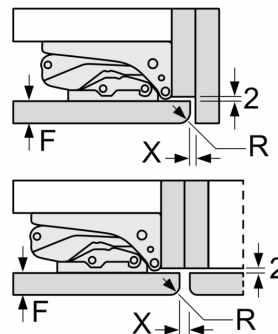


A: $\geq 560 \text{ mm}$ (soovituslik)

B: Pistikupesa

Mõõdud (mm)

Soovitavad pilumõõdud lameliigendi korral



F	R	X
16-19	0-3	2,5
20	0-1	3
	2-3	2,5
21	0-1	3
	2-3	2,5
22	0	4
	1	3,5
	2-3	3

Tabelis soovitatud pilumõõde tuleb järgida, et seadme ust saaks takistusteta avada ja ei kahjustataks köögimööblit.