

**Seeria 4, Integreeritav külmik koos  
sügavkülmutusseksiooniga, 177.5 x  
56 cm, lameda hingega  
KIL82VFEO**



**Kaasasolevad tarvikud**

3 x Munarest, 1 x Jääkuubikute alus, 1 x tugevdatud hingede tugi

**Valikulised tarvikud**

KSZGGM00 :

**Avar integreeritav külmik koos ülisuure  
\*\*\*\* sügavkülmikuga, Multi Box XXL  
sahtliga puu- ja köögiviljade jaoks ning  
lahtise uke alarmiga pakub ideaalseid  
hoiustamisvõimalusi.**

- MultiBox XXL – eriti mahukas sahtel teie puu- ja köögiviljadele.
- Külmik annab märku, kui uks ei ole suletud või tekib mõni muu tõrge.
- Eriti kindlad ukseriulid: kõrgemad ja muudetavad, lisaruumi ja stabiilsusega.
- LED-valgustus: hoiab toidukaubad hästi nähtavana.
- Superjahutus: jahutab kiirelt just külmikusse pandud toidu, kaitstes seega juba jahutatud toitu.

**Tehnilised andmed**

Energiaklass: .....	E
Keskmine aastane energiatarve kilovatti tunni kohta aastas (kWh/24h)	77 kWh/annum
Külmutuskambrite kogumaht: .....	34 L
Jahutuskambrite kogumaht: .....	246 L
Õhus leviva müra tase: .....	35 dB(A) re 1 pW
Õhus leviva müra taseme klass: .....	B
Sisesehitatud/eraldiseisev: .....	Täisintegreeritav
Uksepaneeli valikud: .....	Pole võimalik
Kõrgus: .....	1772 mm
Laius: .....	541 mm
Toote sügavus: .....	548 mm
Paigaldamiseks nõutav niši suurus (k x l x s):	1775.0 x 560 x 550 mm
Netokaal: .....	56.9 kg
Vool: .....	10 A
Uksehing: .....	Paremal, ümberpööratav
Pinge: .....	220-240 V
Sagedus: .....	50 Hz
Elektrijuhtme pikkus: .....	230.0 cm
Kompressorite arv: .....	1
Sõltumatute jahutussüsteemide arv: .....	1
Sisemine ventilaator: .....	Jah
Pööratav uksehing: .....	Jah
Külmikuosa kohandatavate riulite arv: .....	4
Pudeliriulid: .....	Jah
EAN-kood: .....	4242005382767
Tootemark: .....	Bosch
Tootenimi/ärikood: .....	KIL82VFEO
Tootekategooria: .....	Külmik
Jäävaba süsteem: .....	Ei
Paigaldamise tüüp: .....	Täisintegreeritav
Lisatarvikud: .....	3 x Munarest, 1 x Jääkuubikute alus, 1 x tugevdatud hingede tugi



## Seeria 4, Integreeritav külmik koos sügavkülmutusseksiooniga, 177.5 x 56 cm, lameda hingega KIL82VFEO

- Põhineb standardse 24-tunnise testi tulemustel. Tegelik tarbimine sõltub kasutusest / seadme paigutusest.

### Üldine teave

## Avar integreeritav külmik koos ülisuure \*\*\*\* sügavkülmikuga, Multi Box XXL sahtliga puu- ja köögiviljade jaoks ning lahtise ukse alarmiga pakub ideaalseid hoiustamisvõimalusi.

### Võimsus ja energiatarve

- Energiaklass: E
- Energiatarve aastas: 177 kWh
- Kogumaht: 280 l
- Müratase: 35 dB
- Kiirkülmutamine

### Disain

- Sisemine LED-valgustus

### Mugavus ja ohutus

- Elektrooniline LED-juhtpaneel
- Avatud ukse hoiatussignaali: optiline/akustiline
- Automaatne kiirjahutusfunktsioon
- Jahekapid automaatne sulatamine
- Hõlpsalt puhastatav sisemus

### Jahekapp

- Jahekapid netomaht: 246 l
- 5 turvaklaasist riiulit, neist 4 muudetava kõrgusega
- 5 uksekorvi
- Spetsiaalne pudelirest, läikiv kroom

### Värskuse tagamise süsteem

- 2 läbipaistvat lainelise põhjaga MultiBox-sahtlit: ideaalsed puu- ja köögiviljade säilitamiseks

### Sügavkülmik

- 1 liigendiga sügavkülmikusahtel
- Sügavkülmiku netomaht: 34 l
- 24 h külmutamisjõudlus: 2.5 kg
- Temperatuuri tõusu aeg: 18 h
- Spetsiaalne pitsaseksioon
- 1 Eiswürfelschale

### Tehnilised andmed

- 0 V: 220–240 V
- Kliimaklass: SN-ST
- Uksehinged paremal pool, uksepoolsus vahetatav
- Toitejuhtme pikkus: 230

### Ilma käepidemeta

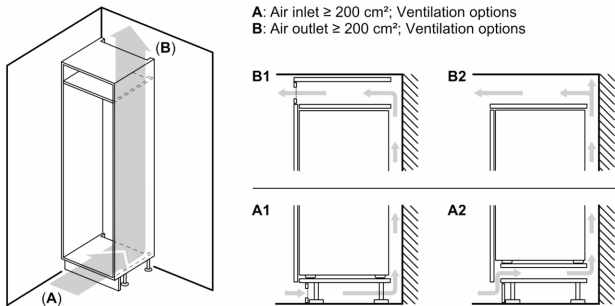
- Niši mõõtmed (K x L x S): 177.5 x 56.0 x 55.0 cm
- Seadme mõõtmed (K x L x S): 177 x 54 x 55 cm

### Lisatarvikud

- tugevdatud hingede tugi, 2 x munarest, Jääkuubikute alus

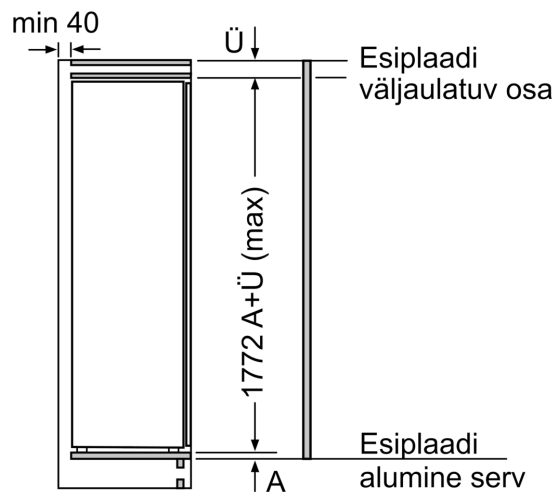
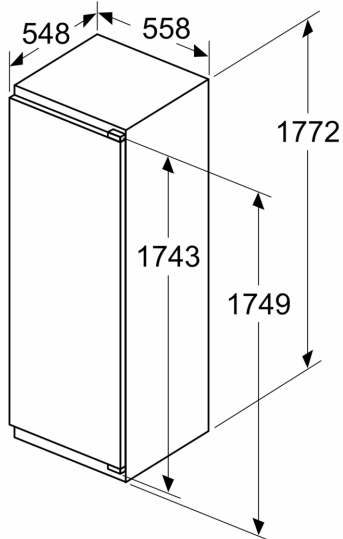
### Riiqipõhised valikud

**Seeria 4, Integreeritav külmik koos sügavkülmutusseksiooniga, 177.5 x 56 cm, lameda hingega KIL82VFE0**



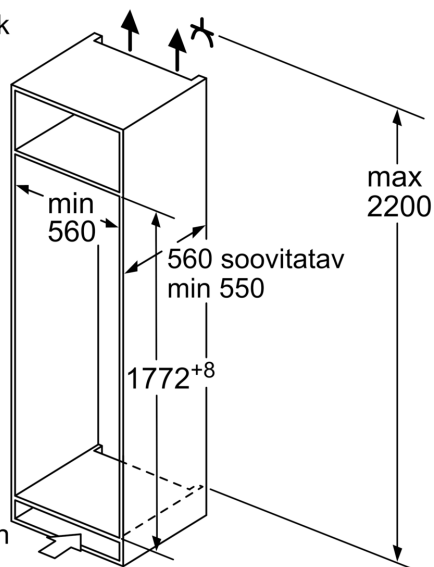
A	B	C	D
1500-1750	22	22	B+5 / C+5
720-1400	19	19	
A1	15	19	
A2	15	19	

Mõõdud (mm)



Mõõdud (mm)

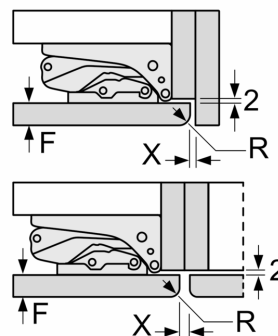
Õhu väljalask  
 min  $200 \text{ cm}^2$



Mõõdud (mm)

Mõõdud (mm)

Soovitavad pilumõõdud lameliigendi korral



F	R	X
16-19	0-3	2,5
20	0-1	3
	2-3	2,5
21	0-1	3
	2-3	2,5
22	0	4
	1	3,5
	2-3	3

Tabelis soovitatud pilumõõde tuleb järgida, et seadme ust saaks takistusteta avada ja ei kahjustataks köögimööblit.