

**Seeria 8, Integreeritav ahi,
aurufunktsiooniga, 60 x 60 cm,
Roostevaba teras
HRG656XS2**



A



Kaasasolevad tarvikud

1 x Emailküpsetusplaat, 1 x Universaalrest, 1 x Universaalpann

Valikulised tarvikud

HEZ631070 ; HEZ632070 ; HEZ633001 ; HEZ633070 ; HEZ634000 ; HEZ635000 ; HEZ327000 Keraamiline alus pizza küpsetamiseks, HEZ530000 ; HEZ531010 ; HEZ532010 ; HEZ617000 ; HEZ625071 ; HEZ636000 ; HEZ660050 ; HEZ664000 ; HEZ915003 ; HEZG0AS00 :

Integreeritud ahjul on PerfectBake, PerfectRoast ja lisaauru funktsioonid, nii et kõik teie toidud jäävad ideaalselt mahlased.

- **Added Steam** – seest mahlase ja pealt krõbeda toidu saladus.
- **4D Hotair** – ühtlaselt jaotatud soojusega küpsetad paremini igal kõrgusel.
- **TFT-ekraan** – selge tekst ja pildid, ahju lihtsaks ja intuitiivseks juhtimiseks.
- **EcoClean Direct** – lihtne puhastada tänu kattekihile, mis küpsetamise ajal rasva lahustab.
- **SoftOpen ja SoftClose** funktsiooniga uks: ahjuuks, mis sulgub ja avaneb eriti vaikselt ning sujuvalt.

Tehnilised andmed

Sisesehitatud/eraldiseisev: Täsisintegreeritav
Integreeritud puhastussüsteem: EcoClean program, Hüdrolüütiline
Paigaldamiseks nõutav niši suurus (k x l x s): 585-595 x 560-568 x 550 mm
Toote mõõdud:595 x 594 x 548 mm
Pakitud toote mõõdud (k x l x s):670 x 670 x 680 mm
Juhtpaneeli materjal: roostevaba teras
Ukse materjal:Klaas
Netokaal:43.2 kg
Süvendi kasutatav maht: 71 L
Küpsetusmeetod: .. värskendamine, 4D kuum õhk, sulatusfunktsioon, kuivatamisfunktsioon, laiapinnaline grill, Hot Air-Eco, intensiivkuumutus, väiksepinnaline grill, konvektsioonkuumutus, Tavapärase kuumus ECO, pitsaseadistus, madalal temperatuuril küpsetamine, altkuumutus, kuumahõu grill, eelsoojendamine, soojashoid
Temperatuuri juhtseade: elektrooniline
Sisetulede arv: 3
Elektrijuhtme pikkus: 120.0 cm
EAN-kood:4242002912486
Avade arv (2010/30/EL):1
Energiaklass:A
Tavapärase energiatarve tsükli kohta (2010/30/EL): ...0.90 kWh/cycle
Energiatarve sundkonvektsiooni tsükli kohta (2010/30/EL): 0.74 kWh/cycle
Energiatõhususindeks (2010/30/EL):87.1 %
Võimsus: 3600 W
Vool: 16 A
Pingeline: 220-240 V
Sagedus: 50; 60 Hz
Pistik tüüp: Schuko-/Gardy-pistik, maand-ga
Lisatarvikud: 1 x Emailküpsetusplaat, 1 x Universaalrest, 1 x Universaalpann



**Seeria 8, Integreeritav ahi,
aurufunktsiooniga, 60 x 60 cm,
Roostevaba teras
HRG656XS2**

**Integreeritud ahjul on PerfectBake,
PerfectRoast ja lisaauru funktsioonid, nii
et kõik teie toidud jäävad ideaalselt
mahlased.**

Ahju tüüp, küpsetusrežiimid

- Sisemuse maht: 71 l
- Temperatuurivahemik: 30–300 °C
- Täiendavad küpsetusrežiimid aurufunktsiooniga: värskendamine, fermenteerimine
- Toetavad süsteemid: Küpsetusassistent
- Küpsetusandur
- MultiPoint temperatuuriandur

Disain

- 3x 2,5-tolline värviline puuetundlik TFT-ekraan
- Veepaak 1 l
- Elektrooniline kell
- SoftClose-süsteemiga ahjuuks, pehment avanev

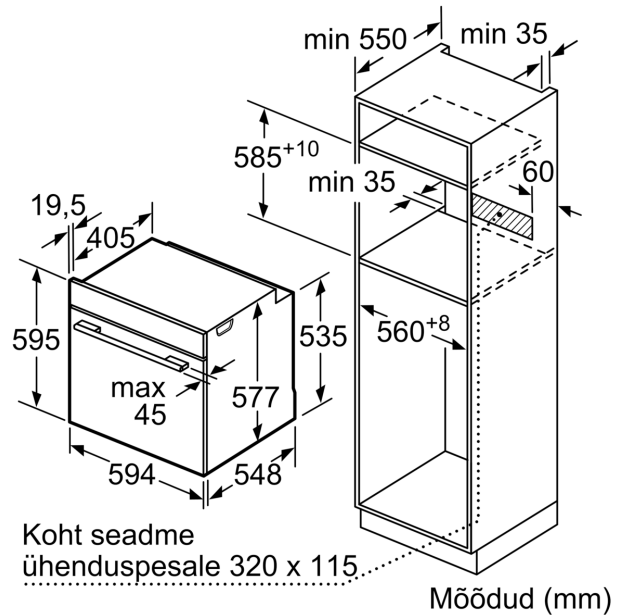
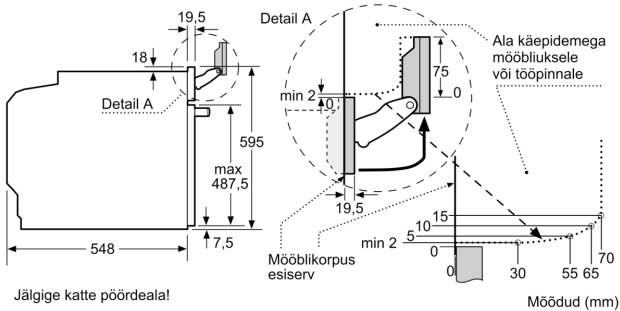
Mugavus

- EcoClean program
- Tühja veemahuti näit
- Lisafunktsioonid
- Katlakivivastane programm
- kuivatusfunktsioon
- sisse- ja väljalülitatav, pikendatud LED-valgusti, LED-valgustus
- Automaatne kiirkuumutus
- Jahutusventilaator

Keskkond ja ohutus

- Lapselukk
- Jääkkuumuse näidik Automaatne väljalülitus Käivitusnupp Ukse kontaktlüliti

**Seeria 8, Integreeritav ahi,
aurufunktsiooniga, 60 x 60 cm,
Roostevaba teras
HRG656XS2**



Kui seade paigaldatakse keedupinna alla, tuleb järgida neid tööpinna paksusi (vajaduse korral ka aluskonstruktsiooni).

Keedupinna tüüp	min tööpinna paksus	
	pealepandud	tasapinnaline
Induktsioonplaat	37 mm	38 mm
Täispind-induktsioonplaat	47 mm	48 mm
Gaasikeedupind	30 mm	38 mm
Elektriplaat	27 mm	30 mm

