

**Seeria 8, Integreeritav ahi,
mikrolainefunktsiooniga, 60 x 60 cm,
Roostevaba teras
HMG8764S6**



Kaasasolevad tarvikud

1 x Emailküpsetusplaat, 1 x Universaalrest, 1 x Universaalpann

Valikulised tarvikud

HEZ327000 Keraamiline alus pizza küpsetamiseks, HEZ617000 ;
HEZ625071 ; HEZ631070 ; HEZ632070 ; HEZ633001 ; HEZ633070
; HEZ634080 ; HEZ635000 ; HEZ636000 ; HEZ660050 ;
HEZ6BMA00 ; HEZ6RCF0 ; HEZ9020 ; HEZ915003 ; HEZG0AS00 ;

**PerfectBake'i, PerfectRoasti ja
mikrolainefunktsiooniga ahi: kõik toidud
valmivad ideaalselt, automaatselt ja
kiiresti.**

- 4D Hotair – ühtlaselt jaotatud soojusega küpsetad paremini igal kõrgusel.
- Abifunktsioon: valib automaatselt paljude eri toitude jaoks optimaalse kuumuse tüübi, temperatuuri ja valmistusaja.
- TFT-ekraan – selge tekst ja pildid, ahju lihtsaks ja intuiitiivseks juhtimiseks.
- Pürolüütiline isepuhastus – puhastab ahju automaatselt, teie ülesandeks jääb vaid tuhk eemaldada.
- LED-valgustus – road on hästi valgustatud, kasutades sealjuures minimaalselt energiat.

Tehnilised andmed

Lisafunktsioon:	Mikro-kombiahi
Juhtelemendi tüüp:	elektroniline
Toote mõõdud:	595 x 594 x 548 mm
Süvendi mõõdud:	357.0 x 480 x 392.0 mm
Elektrijuhtme pikkus:	120.0 cm
Netokaal:	46.0 kg
Brutokaal:	48.4 kg
EAN-kood:	4242002911441
Maksimaalne võimsus:	800 W
Võimsus:	3600 W
Vool:	16 A
Pinge:	220-240 V
Sagedus:	60; 50 Hz
Pistiku tüüp:	Schuko-/Gardy-pistik, maand-ga
Lisatarvikud:	1 x Emailküpsetusplaat, 1 x Universaalrest, 1 x Universaalpann



**Seeria 8, Integreeritav ahi,
mikrolainefunktsiooniga, 60 x 60 cm,
Roostevaba teras
HMG8764S6**

**PerfectBake'i, PerfectRoasti ja
mikrolainefunktsiooniga ahi: kõik toidud
valmivad ideaalselt, automaatselt ja
kiiresti.**

Ahju tüüp, küpsetusrežiimid

- Sisemuse maht: 67 l
- 12 küpsetusrežiimi: 4D hot air, laiapinnaline grill, ökoloogiline kuumaõhuprogramm, väiksepinnaline grill, ülalt-/altkuumutus, ökoloogiline ülalt-/altkuumutus, pitsaprogramm, õrn järelküpsetus, altkuumutus, kuuma õhuga grill, nõudesoojendusfunktsioon, soojas hoidmine
- Täiendavad küpsetusrežiimid mikrolainefunktsiooniga: mikrolainerežiim, vahelduv kombineeritud mikrolainerežiim
- Temperatuurivahemik: 30–300 °C
- Invertertehnoloogia - ühtlane soojendamine
- Maksimumvõimsus: 800 W; 5 mikrolainefunktsiooni võimsusseadistust (90 W, 180 W, 360 W, 600 W, max)
- Temperatuurisoovitused
- Tegelik temperatuuri näidik Optiline temperatuurinäit Puhkepäevarežiimi säte
- Toetavad süsteemid: Küpsetusassistent
- Küpsetusandur
- MultiPoint temperatuuriandur

Disain

- 3x 2,5-tolline värviline puuetundlik TFT-ekraan
- Pöördlüliti
- Elektrooniline kell
- Antratsiithall kate

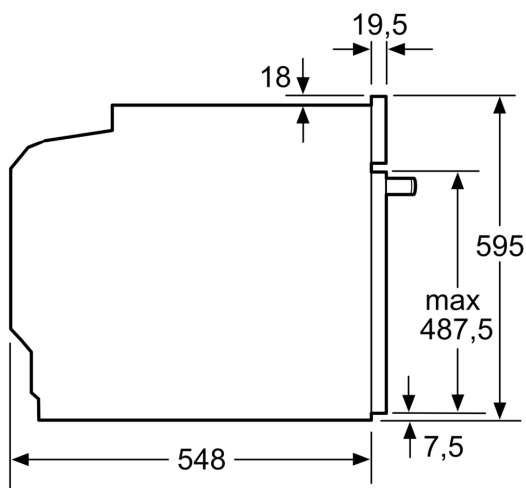
Mugavus

- Isepuhastussüsteem (pürolüüs)
- sisse- ja väljalülitatav, LED-valgustus
- Automaatne kiirkuumutus
- Jahutusventilaator

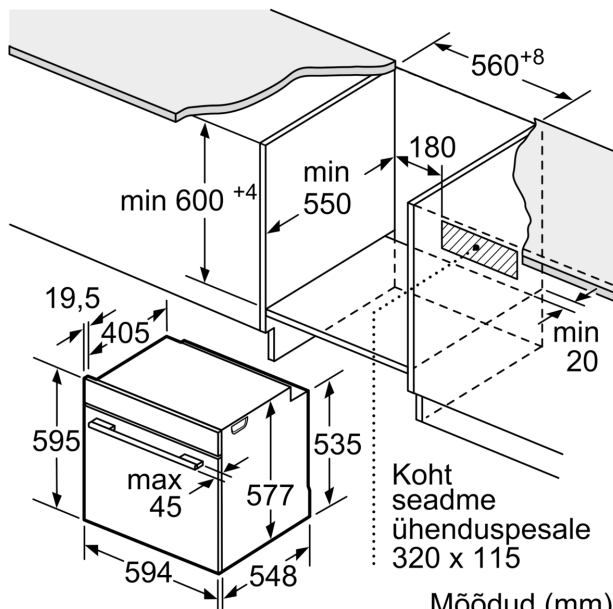
Keskkond ja ohutus

- Ukse maksimaalne temperatuur 30 °C
- Lapselukk
- Jääkkuumuse näidik Automaatne väljalülitus Käivitusnupp Ukse kontaktlüliti Automaatne ukseelukustus pürolüüspuhastuse ajal Mehaaniline ukseeluk

**Seeria 8, Integreeritav ahi,
mikrolainefunktsiooniga, 60 x 60 cm,
Roostevaba teras
HMG8764S6**



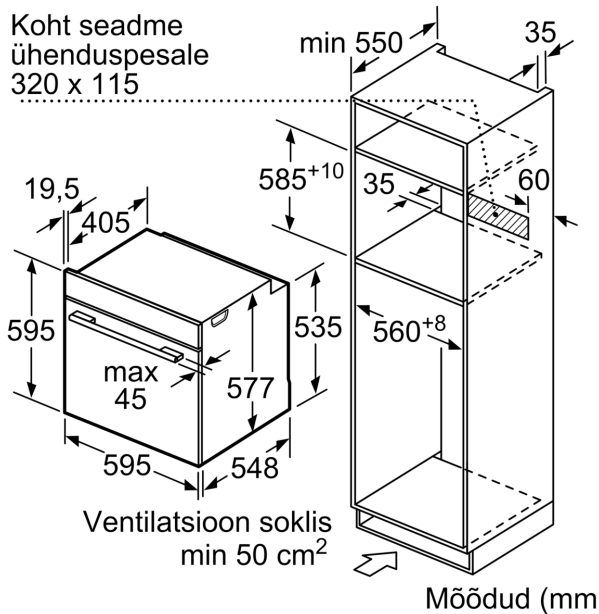
Mõõdud (mm)



Mõõdud (mm)

Kui seade paigaldatakse keedupinna alla, tuleb järgida neid tööpinna paksusi (vajaduse korral ka aluskonstruktsiooni).

Keedupinna tüüp	min tööpinna paksus	
	pealepandud	tasapinnaline
Induktsioonplaat	37 mm	38 mm
Täispind-induktsioonplaat	47 mm	48 mm
Gaasikeedupind	30 mm	38 mm
Elektriplaat	27 mm	30 mm



Mõõdud (mm)