

Seeria 2, Eraldiseisev induktsioonpliit, Valge HLL09A020U



A



Eraldiseisev induktsioonpliidiplaat ja 3D-Hotair-funktsiooniga ahi: ideaalsed küpsetus- ja röstimistulemused korraga mitmel tasandil.

- Induktsioon – kiire ja täpne toiduvalmistamine, kerge puhastamine ja väike energiatarve.
- EcoClean Direct: takistab kõrbenud toiduprismete kogunemist ahju tagapaneelile ja muudab puhastamise lihtsamaks.
- 3D Hotair – ühtlane kuumusjaotus aitab saavutada täiusliku tulemuse kuni 3 tasandil.

Tehnilised andmed

Sisseehitatud/eraldiseisev:Eraldiseisev
Toote mõõdud:900-915 x 600 x 600 mm
Elektrijuhtme pikkus: 150.0 cm
Netokaal: 60.3 kg
Brutokaal:65.1 kg
EAN-kood:4242005042661
Avade arv (2010/30/EL): 1
Kasutatav (ava) maht – UUS (2010/30/EL): 66 L
Energiaklass:A
Tavapärane energiatarve tsükli kohta (2010/30/EL):	...0.98 kWh/cycle
Energiatarve sundkonvektsiooni tsükli kohta (2010/30/EL): 0.79 kWh/cycle
Energiatõhususindeks (2010/30/EL): 95.2 %
Võimsus: 7900 W
Pinge: 220-240 V
Sagedus: 50; 60 Hz
Pistik tüüp:pistikut pole (elektriühendus on elektriku poolt)



Valikulised tarvikud

HEZ10421	Pliidiplaadi kaitse
HEZ317000	Pitsapann
HEZ327000	Keraamiline alus pizza küpsetamiseks
HEZ333001	Kaas Profi-ekstra pannile
HEZ333073 :	
HEZ431002 :	
HEZ438001 :	
HEZ438201 :	
HEZ438301 :	
HEZ625071 :	
HEZ864000 :	
HEZ915003 :	

Seeria 2, Eraldiseisev induktsioonpliit, Valge HLL09A020U

Eraldiseisev induktsioonipliidiplaat ja 3D-Hotair-funktsiooniga ahi: ideaalsed küpsetus- ja röstimistulemused korraga mitmel tasandil.

- 4 induktsioonkeeduala
- PowerBoost-funktsioon kõigil keedualadel
- QuickStart-funktsioon
- ReStart-funktsioon
- 17 võimsusastet

Ahju tüüp, küpsetusrežiimid

Mugavus

- TouchSelect
- Rear wall with EcoClean: tagasein
- Seinaraam
- Teleskoopsiinid saadaval lisavarustusena

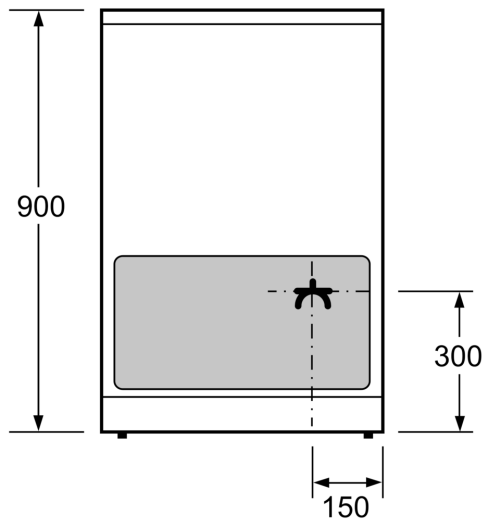
Disain

- Digitaalne ekraan
- Üleni klaasist siseuks

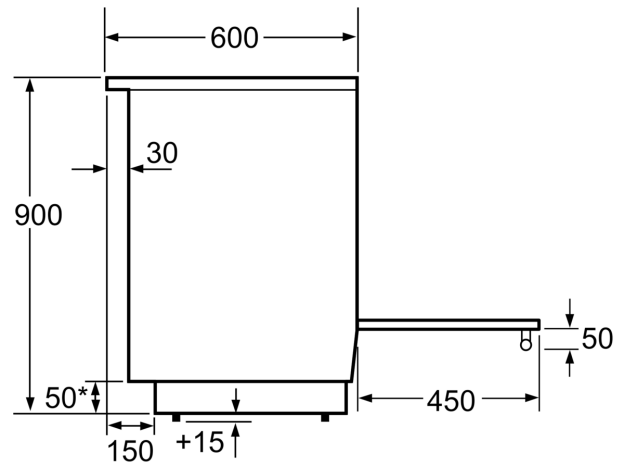
Keskkond ja ohutus

- 2-astmeline jääkkuumuse näit
- Reguleeritav kõrgus

**Seeria 2, Eraldiseisev
induktsioonpliiit, Valge
HLL09A020U**

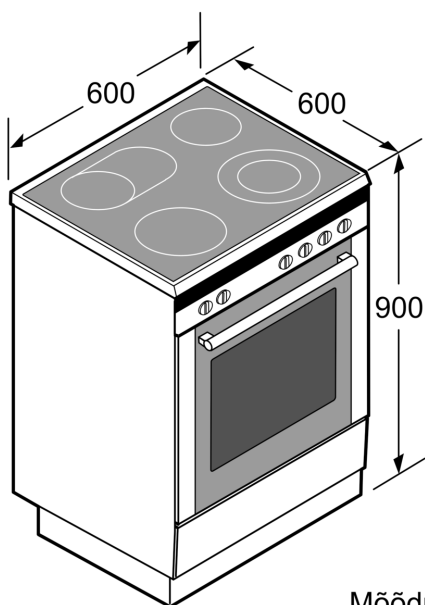


Mõõdud (mm)



* Sokli võib maha võtta

Mõõdud (mm)



Mõõdud (mm)