

Serie | 2
**Integreeritav ahi
roostevaba teras
HBN301E2S**

Kaasolevad tarvikud

1 x Emailküpsetusplaat
1 x Universaalrest
1 x Universaalpann

**Integreeritav ahi koos
soojaõhufunktsiooniga. Sobib suurepäraselt
küpsetamiseks ja toiduvalmistamiseks.
Mittmel tasandil valmib toit samaaegselt.**

- Energiaklass A - parim tulemus väga vähese energiakuluga.
- Hea tulemus tänu kuumuse optimaalsele jaotumisele kuni kahel tasandil korraga.
- Ahju ust on mugav avada ja sulgeda.

Tehnilised andmed

Esikülje värv/materjal :	roostevaba teras
Sisseehitatud/eraldiseisev :	Sisseehitatud
Integreeritud puhastussüsteem :	Ei
Paigaldamiseks nõutav niši suurus (k x l x s) :	575-597 x 560-568 x 550
Toote mõõdud (mm) :	595 x 595 x 548
Pakitud toote mõõdud (k x l x s) (mm) :	670 x 690 x 660
Juhtpaneeli materjal :	Metall
Ukse materjal :	Klaas
Netokaal (kg) :	33,281
Süvendi kasutatav maht (l) :	66
Küpsetusmeetod :	3D kuum õhk, altkuumus, kuumaõhu grill, laiapinnaline muudetav grill, ülalt/altkuumus
Esimese süvendi materjal :	Email
Temperatuuri juhtseade :	mehaaniline
Sisetulede arv :	1
Kinnitussertifikaadid :	CE, KEMA
Elektrijuhtme pikkus (cm) :	100
EAN-kood :	4242002810799
Avade arv (2010/30/EL) :	1
Energiaklass :	A
Tavapärane energiatarve tsükli kohta (2010/30/EL) :	0,98
Energiatarve sundkonvektsiooni tsükli kohta (2010/30/EL) :	0,82
Energiatõhususindeks (2010/30/EL) :	98,8
Elektriühenduse nimivõimsus (W) :	3600
Vool (A) :	16
Pinge (V) :	220-240
Sagedus (Hz) :	50; 60
Pistiku tüüp :	Schuko-/Gardy-pistik, maand-ga



4 242002 810799

Serie | 2 Ahjud

Integreeritav ahi roostevaba teras HBN301E2S

**Integreeritav ahi koos
soojaõhufunktsiooniga. Sobib suurepäraselt
küpsetamiseks ja toiduvalmistamiseks.
Mitmel tasandil valmib toit samaaegselt.**

Ahju tüüp / kuumutusmeetod

- Sisemaht: 66 l
- Energiatõhususklass A (energiatõhususklasside vahemik alates A+++ kuni D)
- Mitmefunktsiooniline kuumutussüsteem (5 kuumutusrežiimiga: laiapinnaline muudetav grill, pöördõhk koos grilliga, altkuumutus, tavaline kuumutus, kolmesuunaline pöördõhk)
- Temperatuurivahemik 50 GC–270 GC

Disain

- Juhtpaneel metall
- Täisklaasist siseuks

Mugavus

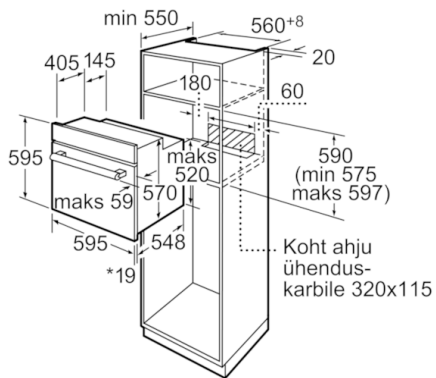
- Ahju sisevalgustus
- Kiirkuumutus

Keskkond ja turvalisus

- Mehaaniline ukse lukk
- Ahju sisemus: ühtlane sisepind
- Kuumenemiskindel ukseklaas
- Eemaldatav ahjuuks

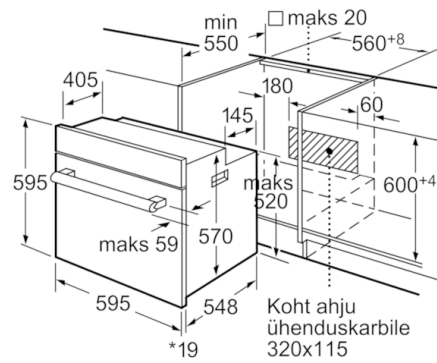
Serie | 2 Ahjud

Integreeritav ahi roostevaba teras HBN301E2S



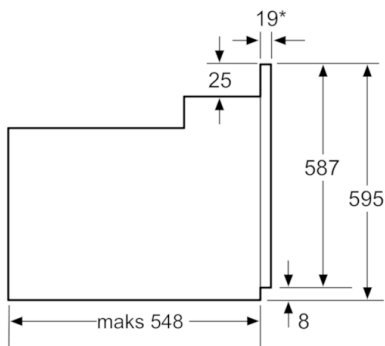
*Metallfrontide korral 20mm

Mõõdud mm



*Metallfrontide korral 20mm

Mõõdud mm



* Metallfrontide korral 20mm

Mõõdud mm