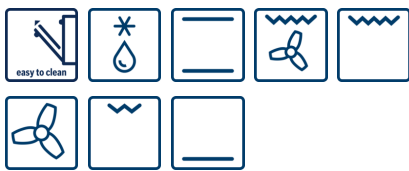


Serie | 2, Integreeritav ahi, roostevaba teras
HBN232E3



Kaasasolevad tarvikud

- 1 x Alumiiniumküpsetusplaat
- 1 x Universaalrest
- 1 x Universaalpann

Integreeritav ahi koos soojaõhufunktsiooniga. Sobib suurepäraselt küpsetamiseks ja toiduvalmistamiseks. Mitmel tasandil valmib toit samaaegselt.

- Hea tulemus tänu kuumuse optimaalsele jaotumisele kuni kahel tasandil korraga.
- Ahju ust on mugav avada ja sulgeda.

Tehnilised andmed

Esikülje värv/materjal :	roostevaba teras
Sisseehitatud/eraldiseisev :	Sisseehitatud
Integreeritud puhastussüsteem :	Ei
Paigaldamiseks nõutav niši suurus (k x l x s) :	575-597 x 560-568 x 550
Toote mõõdud (mm) :	595 x 595 x 548
Pakitud toote mõõdud (k x l x s) (mm) :	670 x 690 x 660
Juhtpaneeli materjal :	Metall
Ukse materjal :	Klaas
Netokaal (kg) :	32,981
Süvendi kasutatav maht (l) :	66
Küpsetusmeetod :	altkuumutus, kuumaõhu grill, laiapinnaline muudetav grill, pöördõhk, sulatus, väiksepinnaline muudetav grill, ülalt/altkuumutus
Esimese süvendi materjal :	Email
Temperatuuri juhtseade :	mehaaniline
Sisetulede arv :	1
Kinnitussertifikaadid :	CE, KEMA
Elektrijuhtme pikkus (cm) :	100
EAN-kood :	4242002810782
Avade arv (2010/30/EL) :	1
Energiaklass :	A
Tavapärane energiatarve tsükli kohta (2010/30/EL) :	0,96
Energiatarve sundkonvektsiooni tsükli kohta (2010/30/EL) :	0,88
Energiatõhususindeks (2010/30/EL) :	106,0
Ühenduse nimivõimsus (W) :	2800
Vool (A) :	13
Pinge (V) :	220-240
Sagedus (Hz) :	50; 60
Pistiku tüüp :	Schuko-/Gardy-pistik, maand-ga



4 242002 810782

Serie | 2, Integreeritav ahi, roostevaba teras HBN232E3

**Integreeritav ahi koos
soojaõhufunktsiooniga. Sobib suurepäraselt
küpsetamiseks ja toiduvalmistamiseks.
Mittmel tasandil valmib toit samaaegselt.**

Ahju tüüp / kuumutusmeetod

- Eriti mahukas ahi (67 L)
- Energiatõhususklass A (energiatõhususklasside vahemik alates A+++ kuni D)
- Mitmefunktsiooniline kuumutussüsteem (7 kuumutusrežiimiga: laiapinnaline muudetav grill, väiksepinnaline muudetav grill, Õhuringlusega programm, pöördõhk koos grilliga, altkuumutus, tavaline kuumutus, sulatus)
- Temperatuurivahemik 50 GC–270 GC

Disain

- Uputatavad nupud
- Juhtpaneel metall
- Ahju siseseinad kaetud titanGlanz-emailiga
- Elektrooniline kell
- Täisklaasist siseuks

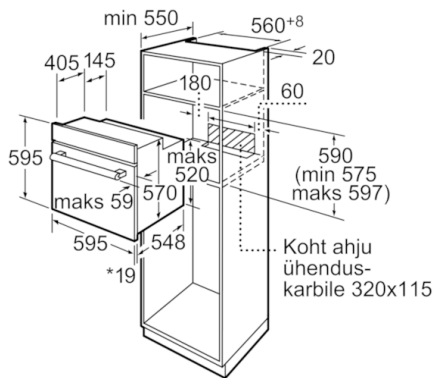
Mugavus

- 2 tasandilised teleskoopsiinid
- Ahju sisevalgustus
- Eemaldatav ahjuuks

Keskkond ja turvalisus

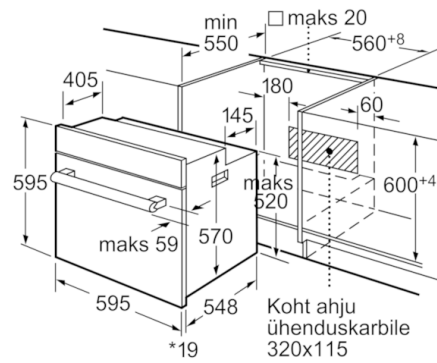
- Ahju sisemine jahutus
- Lapselukk
- Ahju sisemus: ühtlane sisepind
- Kuumenemiskindel ukseklaas

Serie | 2, Integreeritav ahi, roostevaba teras HBN232E3



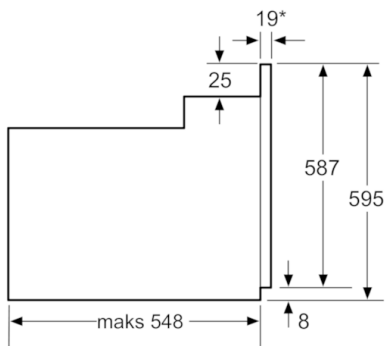
*Metallfrontide korral 20mm

Mõõdud mm



*Metallfrontide korral 20mm

Mõõdud mm



* Metallfrontide korral 20mm

Mõõdud mm