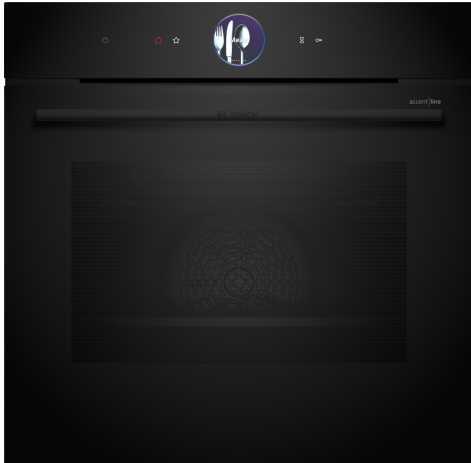


## Seeria 8, Integreeritav ahi, 60 x 60 cm, Must HBG9763B1S


**A+**


- **Digitaalne juhtimisrõngas:** lihtne ja uuenduslik viis ahju sätete valimiseks.
- **TFT Touch Display Plus - juhi uuenduslikku digitaalset juhtrõngast ja suurendatud TFT-puutekraani**
- **4D Hotair ühtlane kuumuse jaotamine täiuslike tulemuste saavutamiseks igal tasandil.**
- **Hotair Gentle: säästab küpsetamisel ja röstimisel energiat.**
- **Air Fry plaadiga funktsioon: imemaitavad praetud toidud, nagu köögiviljad ja friikartulid.**

### Tehnilised andmed

Sisseehitatud/eraldiseisev: ..... Täisintegreeritav  
 Integreeritud puhastussüsteem: ..... Pürolüütiline+Hüdrolüütiline  
 Paigaldamiseks nõutav niši suurus (k x l x s): .... 585-595 x 560-568 x 550 mm  
 Toote mõõdud: .....595 x 594 x 548 mm  
 Pakitud toote mõõdud (k x l x s): .....670 x 670 x 680 mm  
 Juhtpaneeli materjal: .....Klaas  
 Ukse materjal: .....Klaas  
 Netokaal: ..... 39.3 kg  
 Süvendi kasutatav maht: ..... 71 L  
 Küpsetusmeetod: ..... 4D kuum õhk, sulatusfunktsioon, Air fry - kuumaõhu fritüür, laiapinnaline grill, õrn kuuma õhu programm, väiksepinnaline grill, konvektsioonkuumus, Tavapärane soojus, õrn, pitsaseadistus, madalal temperatuuril küpsetamine, altkuumutus, kuumaõhu grill, eelsoojendamine, soojashoid  
 Temperatuuri juhtseade: ..... elektrooniline  
 Sisetulede arv: ..... 1  
 Elektri juhtme pikkus: ..... 120.0 cm  
 EAN-kood: ..... 4242005326853  
 Avade arv (2010/30/EL): ..... 1  
 Energiaklass: ..... A+  
 Tavapärane energiatarve tsükli kohta (2010/30/EL): ...0.87 kWh/cycle  
 Energiatarve sundkonvektsiooni tsükli kohta (2010/30/EL): ..... 0.69 kWh/cycle  
 Energiatõhususindeks (2010/30/EL): ..... 81.2 %  
 Võimsus: ..... 3600 W  
 Vool: ..... 16 A  
 Pinge: ..... 220-240 V  
 Sagedus: ..... 60; 50 Hz  
 Pistiku tüüp: ..... Schuko-/Gardy-pistik, maand-ga  
 Lisatarvikud: ..... 1 x Universaalrest, 1 x Universaalpann, 1 x Air Fry küpsetusplaat

### Kaasasolevad tarvikud

1 x Universaalrest, 1 x Universaalpann, 1 x Air Fry küpsetusplaat

### Valikulised tarvikud

HEZ327000 Keraamiline alus pizza küpsetamiseks, HEZ32WA00 ;  
 HEZ531010 ; HEZ532010 ; HEZ617000 ; HEZ629070 ; HEZ631070 ;  
 HEZ632070 ; HEZ633001 ; HEZ633070 ; HEZ633073 ;  
 HEZ634000 ; HEZ635001 ; HEZ636000 ; HEZ638070 ; HEZ660060 ;  
 HEZ664000 ; HEZ6BMA00 ; HEZ915003 :



## Seeria 8, Integreeritav ahi, 60 x 60 cm, Must HBG9763B1S

### Ahju tüüp, küpsetusrežiimid

- koos 14 kuumutusmeetoditega: 4D hot air, ülalt-/altkuumutus, kuuma õhuga grill, laiapinnaline grill, väiksepinnaline grill, pitsaprogramm, altkuumutus, õrn järelküpsetus, sulatus, nõudesoojendusfunktsioon, soojas hoidmine, õrn kuuma õhuga programm, Conventional heat gentle, Air fry
- Temperatuurivahemik: 30–300 °C
- Sisemuse maht: 71 l

### Konkskinnitusega restid/siinid

- Tasapindade arv: 5
- Lisavarustus, pürolüüsikindel

### Disain

- TouchControl - sensorlülititega juhtimine
- Digital Control Ring
- Antratsiithall kate

### Puhastamine

- Isepuhastussüsteem (pürolüüs)
- pürolüüsprogramm
- Üleni klaasist siseuks

### Mugavus

- Oven Assistant hääljuhtimisega
- TFT-touchdisplay
- Elektrooniline kell
- Temperatuurisoovitused
- Tegelik temperatuuri näidik Optiline temperatuurinäit
- SoftClose-süsteemiga ahjuuks, pehment avanev
- Toetavad süsteemid: Küpsetusassistent
- PerfectBake plus, PerfectRoast plus
- Automaatne kiirkuumutus
- sisse- ja väljalülitatav, LED-valgustus
- Jahutusventilaator
- WLAN ja Home Connect

### Tarvikud

- 1 x Air Fry küpsetusplaat, 1 x Universaalrest, 1 x Universaalpann

### Keskkond ja ohutus

- Ukse maksimaalne temperatuur 30 °C
- Pürolüüspuhastuse ajal madal ukse temperatuur
- 4: klaasitud CoolTouchi uks
- Lapselukkk
- Jääkkuumuse näidik Automaatne väljalülitus Käivitusnupp Ukse kontaktlüliti Automaatne ukselukustus pürolüüspuhastuse ajal Mehaaniline ukselukkk

### Tehniline teave

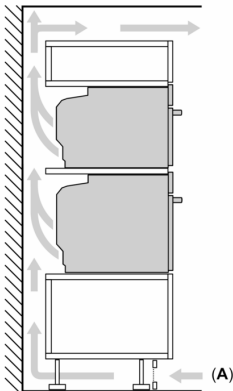
- Pikk toitejuhe: 120 cm
- Tarbitav koguvõimsus, elekter: 3.6 kW
- Energiaklass (vastavalt EL-i määrusele 65/2014): A+
- Energiakulu ühe kasutustsükli kohta tavarežiimis: 0,87 kWh
- Energiakulu ühe kasutustsükli kohta sundventilaatoriga konvektsioonrežiimis: 0,69 kWh
- Ahjukambrite arv: 1 Küttekeha: elektriline Ahju maht: 71 l

### Mõõtmed

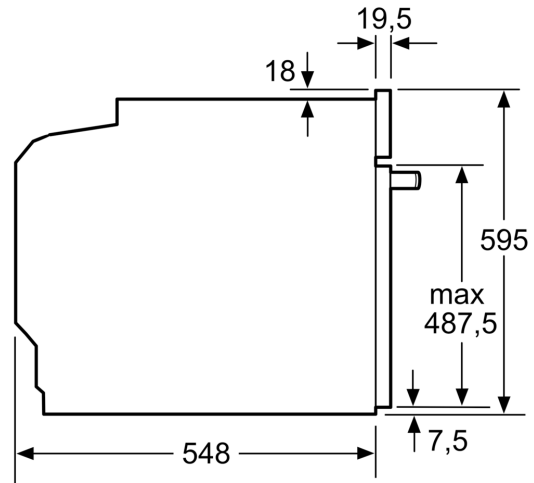
- Seadme mõõtmed (kõrgus x laius x sügavus): 595 x 594 x 548 mm
- Paigaldusõõnsuse mõõtmed (kõrgus x laius x sügavus): 560–568 x 585–595 x 550 mm
- Vaadake paigaldusõõnsuse mõõtmeid paigaldusjooniselt.

**Seeria 8, Integreeritav ahi, 60 x 60  
cm, Must  
HBG9763B1S**

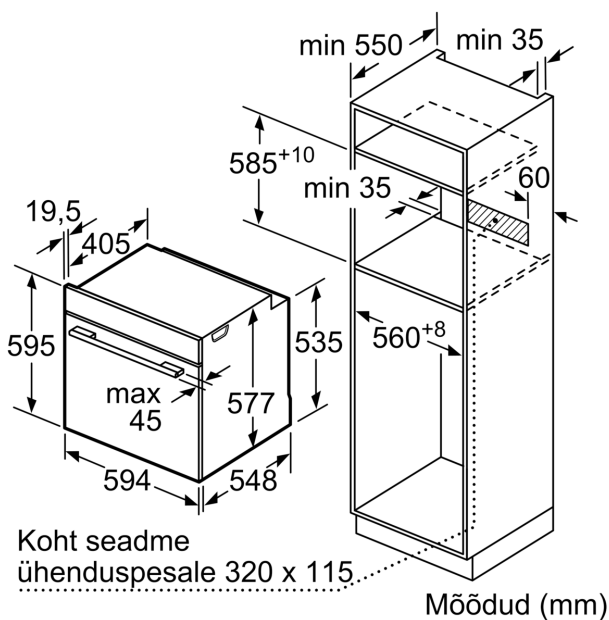
Kahe seadme paigaldamine üksteise  
kohale  
Õhuvahetus



A: Õhu sisselaskeava  $\geq 200 \text{ cm}^2$



Mõõdud (mm)



Mõõdud (mm)

Kui seade paigaldatakse keedupinna alla, tuleb järgida neid tööpinna paksusi (vajaduse korral ka aluskonstruktsiooni).

Keedupinna tüüp	min tööpinna paksus	
	pealepandud	tasapinnaline
Induktsioonplaat	37 mm	38 mm
Täispind-induktsioonplaat	47 mm	48 mm
Gaasikeedupind	30 mm	38 mm
Elektriplaat	27 mm	30 mm

