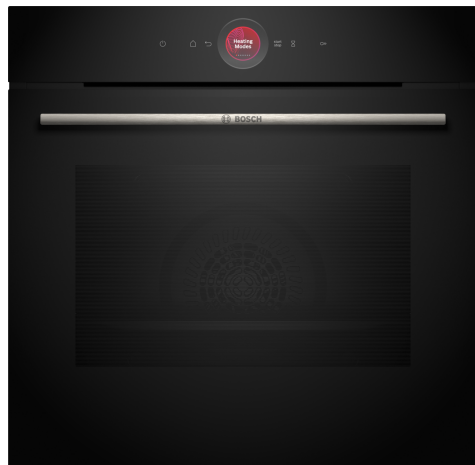


Seeria 8, Integreeritav ahi, 60 x 60 cm, Must HBG7742B1


A+


Kaasasolevad tarvikud

1 x Emailküpsetusplaat, 1 x Universaalrest, 1 x Universaalpann

Valikulised tarvikud

HEZ327000 Keraamiline alus pizza küpsetamiseks, HEZ531010 ;
HEZ532010 ; HEZ617000 ; HEZ629070 ; HEZ631070 ; HEZ632070
; HEZ633001 ; HEZ633070 ; HEZ633073 ; HEZ634000 ;
HEZ636000 ; HEZ638070 ; HEZ660060 ; HEZ664000 ; HEZ915003
; HEZGOAS00 :

Integreeritud ahi Digital Control Ringi ja TFT- puutekraaniga, abifunktsioon toiduvalmistamiseks, Air Fry, liha termomeeter, Home Connect juhtimiseks rakenduse kaudu.

- **Digitaalne juhtimisrõngas:** lihtne ja uuenduslik viis ahju sätete valimiseks.
- **TFT-puutekraan:** lihtne kontroll tänu uuenduslikule digitaalsele juhtimisele ja TFT-puutekraanile.
- **Automaatne väljalülitus:** küpsetusprotsess peatub automaatselt, kui toit valmis saab.
- **Lihatermomeeter – prae optimaalse sisetemperatuuri mõõtmiseks.**
- **Hääljuhtimisega ahjuabiline: vali hõlpsalt õige programm.**

Tehnilised andmed

Sisseehitatud/eraldiseisev: Täisintegreeritav
Integreeritud puhastussüsteem: Pürolüütiline+Hüdrolüütiline
Paigaldamiseks nõutav niši suurus (k x l x s): 585-595 x 560-568 x 550 mm
Toote mõõdud:595 x 594 x 548 mm
Pakitud toote mõõdud (k x l x s):670 x 670 x 680 mm
Juhtpaneeli materjal:Klaas
Ukse materjal:Klaas
Netokaal: 40.2 kg
Süvendi kasutatav maht: 71 L
Küpsetusmeetod: sulatusfunktsioon, Air fry - kuumaõhu fritüür, laiapinnaline grill, õrn kuuma õhu programm, kuum õhk, väiksepinna grill, konvektsioonkuumutus, Tavapärase soojust, õrn, pitsaseadistus, madalal temperatuuril küpsetamine, altkuumutus, kuumaõhu grill, eelsoojendamine, soojashoid
Temperatuuri juhtseade: elektrooniline
Sisetulede arv: 1
Elektrijuhtme pikkus: 120.0 cm
EAN-kood: 4242005326617
Avade arv (2010/30/EL): 1
Energiaklass: A+
Tavapärase energiatarve tsükli kohta (2010/30/EL): ...0.87 kWh/cycle
Energiatarve sundkonvektsiooni tsükli kohta (2010/30/EL): 0.69 kWh/cycle
Energiatõhususindeks (2010/30/EL): 81.2 %
Võimsus: 3600 W
Vool: 16 A
Pinge: 220-240 V
Sagedus: 50; 60 Hz
Pistik tüüp: Schuko-/Gardy-pistik, maand-ga
Lisatarvikud: 1 x Emailküpsetusplaat, 1 x Universaalrest, 1 x Universaalpann



Seeria 8, Integreeritav ahi, 60 x 60 cm, Must HBG7742B1

Integreeritud ahi Digital Control Ringi ja TFT- puutekraaniga, abifunktsioon toiduvalmistamiseks, Air Fry, liha termomeeter, Home Connect juhtimiseks rakenduse kaudu.

Ahju tüüp, küpsetusrežiimid

- koos 14 kuumutusmeetoditega: 3D Hotair, ülalt-/altkuumutus, kuuma õhuga grill, laiapinnaline grill, väiksepinnaline grill, pitsaprogramm, altkuumutus, õrn järelküpsetus, sulatus, nõudesoojendusfunktsioon, soojas hoidmine, õrn kuuma õhuga programm, Conventional heat gentle, Air fry
- Temperatuurivahemik: 30–300 °C
- Sisemuse maht: 71 l

Konkskinnitusega restid/siinid

- Tasapindade arv: 5
- Lisavarustus, pürolüüsikindel

Disain

- TouchControl - sensorlülitega juhtimine
- Digital Control Ring
- Antratsiithall kate

Puhastamine

- Isepuhastussüsteem (pürolüüs)
- pürolüüsprogramm
- Üleni klaasist siseuks

Mugavus

- Oven Assistant hääljuhtimisega
- TFT-Touchdisplay
- Elektrooniline kell
- Temperatuurisoovitused
- Tegelik temperatuuri näidik Optiline temperatuurinäit
- SoftClose-süsteemiga ahjuuks, pehment avanev
- pehment avanev
- Toetavad süsteemid: Küpsetusassistent
- Lihatermomeeter
- Air Fry Function
- Automaatne kiirkuumutus
- sisse- ja väljalülitatav, Sisemine halogeenvalgustus
- Jahutusventilaator
- WLAN ja Home Connect

Tarvikud

- 1 x Emailküpsetusplaat, 1 x Universaalrest, 1 x Universaalpann

Keskkond ja ohutus

- Ukse maksimaalne temperatuur 30 °C
- Pürolüüspuhastuse ajal madal ukse temperatuur
- 4: klaasitud CoolTouchi uks
- Lapselukk
- Jääkkuumuse näidik Automaatne väljalülitus Käivitusnupp Ukse kontaktlüliti Automaatne ukseelukustus pürolüüspuhastuse ajal

Mehaaniline ukseeluk

Tehniline teave

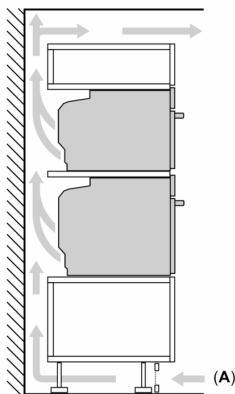
- Pikk toitejuhe: 120 cm
- Tarbitav koguvõimsus, elekter: 3.6 kW
- Energiaklass (vastavalt EL-i määrusele 65/2014): A+
- Energiakulu ühe kasutustsükli kohta tavarežiimis: 0,87kWh
- Energiakulu ühe kasutustsükli kohta sundventilaatoriga konvektsioonrežiimis: 0,69kWh
- Ahjukambrite arv: 1 Küttekeha: elektriline Ahju maht: 71 l

Mõõtmed

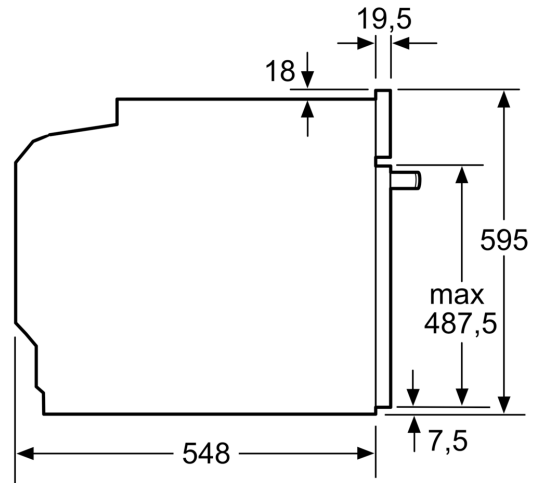
- Seadme mõõtmed (kõrgus x laius x sügavus): 595 x 594 x 548 mm
- Paigaldusõõnsuse mõõtmed (kõrgus x laius x sügavus): 560–568 x 585–595 x 550 mm
- Vaadake paigaldusõõnsuse mõõtmeid paigaldusjooniselt.

**Seeria 8, Integreeritav ahi, 60 x 60
cm, Must
HBG7742B1**

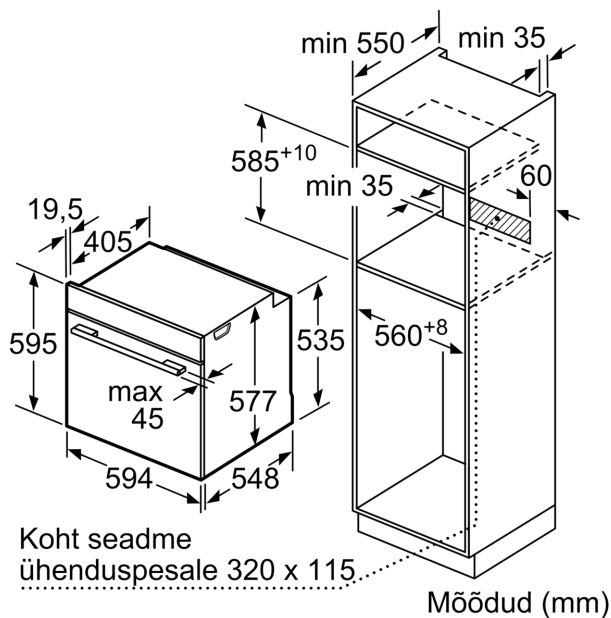
Kahe seadme paigaldamine üksteise
kohale
Õhuvahetus



A: Õhu sisselaskeava $\geq 200 \text{ cm}^2$



Mõõdud (mm)



Mõõdud (mm)

Kui seade paigaldatakse keedupinna alla, tuleb järgida neid tööpinna paksusi (vajaduse korral ka aluskonstruktsiooni).

Keedupinna tüüp	min tööpinna paksus	
	pealepandud	tasapinnaline
Induktsioonplaat	37 mm	38 mm
Täispind-induktsioonplaat	47 mm	48 mm
Gaasikeedupind	30 mm	38 mm
Elektriplaat	27 mm	30 mm

