

Seeria 8, Integreeritav ahi, 60 x 60 cm, Roostevaba teras HBG6751S1S


A+


- Lihatermomeeter – prae optimaalse sisetemperatuuri määramiseks.
- 4D Hotair – ühtlaselt jaotatud soojustega küpsed paremini igal kõrgusel.
- AutoPilot 10 – tänu 10 eelseadistatud automaatprogrammidele õnnestuvad kõik road suurepäraselt.
- Puuteekraan ja juhtketas: selge tekst ja sümbolid muudavad ahju kasutamise lihtsaks.
- Pürolüütiline isepuhastus – puhastab ahju automaatselt, teie ülesandeks jääb vaid tuh� eemaldada.

Tehnilised andmed

Sisseehitatud/eraldiseisev: Täisintegreeritav
 Integreeritud puhastussüsteem: Pürolüütiline+Hüdrolüütiline
 Paigaldamiseks nõutav niši suurus (k x l x s): 585-595 x 560-568 x 550 mm
 Toote mõõdud:595 x 594 x 548 mm
 Pakitud toote mõõdud (k x l x s):670 x 670 x 680 mm
 Juhtpaneeli materjal: roostevaba teras
 Ukse materjal:Klaas
 Netokaal: 39.0 kg
 Süveni kasutatav maht: 71 L
 Küpsetusmeetod: 4D kuum õhk, sulatusfunktsioon, laiapinnaline grill, Hot Air-Eco, väiksepinnaline grill, konveksioonkuumutus, Tavapärase kuumus ECO, pitsaseadistus, madalal temperatuuril küpsedamine, altkuumutus, kuumaõhu grill, eelsoojendamine, soojashoid
 Temperatuuri juhtseade: elektrooniline
 Sisetulede arv: 1
 Elektrijuhime pikkus: 120.0 cm
 EAN-kood: 4242002807997
 Avade arv (2010/30/EL): 1
 Energiaklass: A+
 Tavapärase energiatarve tsükli kohta (2010/30/EL): ...0.87 kWh/cycle
 Energiatarve sundkonveksiooni tsükli kohta (2010/30/EL): 0.69 kWh/cycle
 Energiatõhususindeks (2010/30/EL): 81.2 %
 Võimsus: 3600 W
 Vool: 16 A
 Pinge: 220-240 V
 Sagedus: 60; 50 Hz
 Pistiku tüüp: Schuko-/Gardy-pistik, maand-ga
 Lisatarvikud: 1 x Emailküpsetusplaat, 1 x Universaalrest, 1 x Universaalpann

Kaasasolevad tarvikud

1 x Emailküpsetusplaat, 1 x Universaalrest, 1 x Universaalpann

Valikulised tarvikud

HEZ327000 Keraamiline alus pizza küpsendamiseks, HEZ530000 ; HEZ531010 ; HEZ532010 ; HEZ617000 ; HEZ625071 ; HEZ631070 ; HEZ632070 ; HEZ633001 ; HEZ633070 ; HEZ634000 ; HEZ635000 ; HEZ636000 ; HEZ638270 2-tasandilised teleskoopsiinid, HEZ638370 3-tasandilised teleskoopsiinid, HEZ660050 ; HEZ664000 ; HEZ915003 ;



Seeria 8, Integreeritav ahi, 60 x 60 cm, Roostevaba teras HBG6751S1S

Ahju tüüp, küpsetusrežiimid

- Sisemuse maht: 71 l
- 13 küpsetusrežiimi: 4D hot air, sulatus, laiapinnaline grill, ökoloogiline kuumaõhuprogramm, väiksepinnaline grill, ülalt-/altkuumutus, ökoloogiline ülalt-/altkuumutus, pitsaprogramm, õrn järelküpsetus, altkuumutus, kuuma õhuga grill, nõudesoojendusfunktsioon, soojas hoidmine
- Temperatuurivahemik: 30–300 °C
- Toetavad süsteemid: automaatprogrammid
- Lihatermomeeter

Disain

- IC6_CBO_61
- Elektrooniline kell

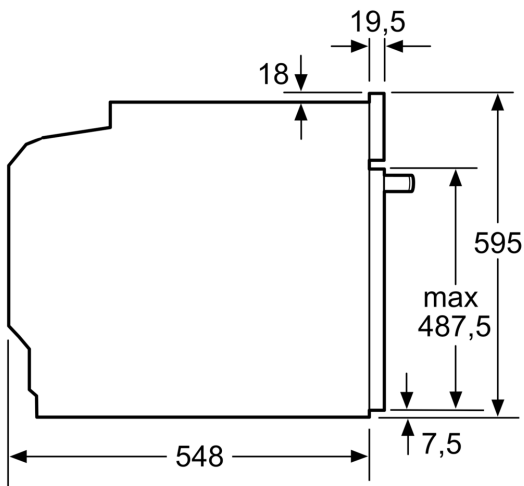
Mugavus

- Isepuhastussüsteem (pürolüüs)
- sisse- ja väljalülitatav, Sisemine halogeenvalgustus
- Automaatne kiirkuumutus
- Jahutusventilaator

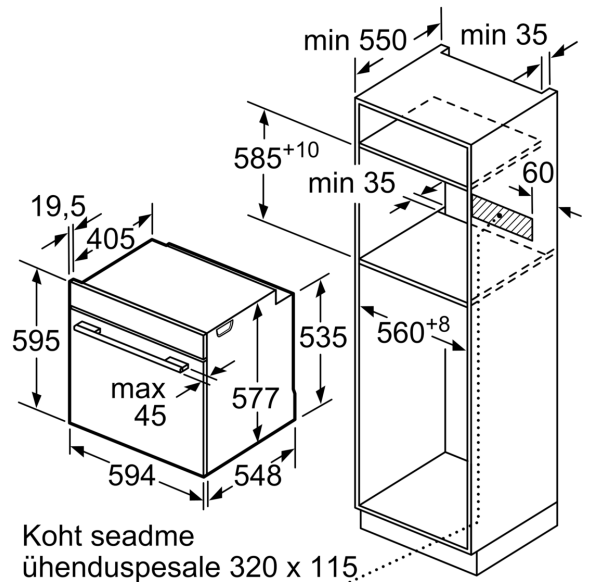
Keskkond ja ohutus

- Lapselukk
- Jääkkuumuse näidik Automaatne väljalülitus Käivitusnupp Ukse kontaktlüliti Automaatne uksekustus pürolüüspuhastuse ajal Mehaaniline uksekukk

**Seeria 8, Integreeritav ahi, 60 x 60
cm, Roostevaba teras
HBG6751S1S**



Mõõdud (mm)

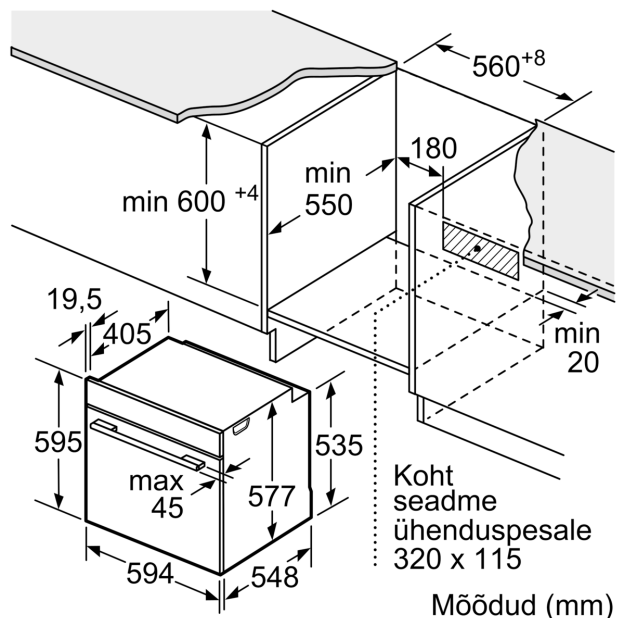


Koht seadme
ühenduspesale 320 x 115

Mõõdud (mm)

Kui seade paigaldatakse keedupinna alla, tuleb järgida neid tööpinna paksusi (vajaduse korral ka aluskonstruktsiooni).

Keedupinna tüüp	min tööpinna paksus	
	pealepandud	tasapinnaline
Induktsioonplaat	37 mm	38 mm
Täispind- induktsioonplaat	47 mm	48 mm
Gaasikeedupind	30 mm	38 mm
Elektriplaat	27 mm	30 mm



Koht
seadme
ühenduspesale
320 x 115

Mõõdud (mm)