

**Seeria 8, Integreeritav ahi, 60 x 60 cm, Valge
HBG632BW1S**



A+



Kaasasolevad tarvikud

1 x Universaalrest, 1 x Universaalpann

Valikulised tarvikud

HEZ327000 Keraamiline alus pizza küpsetamiseks, HEZ530000 ;, HEZ531010 ;, HEZ532010 ;, HEZ617000 ;, HEZ625071 ;, HEZ631070 ;, HEZ632070 ;, HEZ633001 ;, HEZ633070 ;, HEZ634000 ;, HEZ635000 ;, HEZ636000 ;, HEZ638100 1-tasandilised teleskoopsiinid, HEZ638200 2-tasandilised teleskoopsiinid, HEZ638300 3-tasandilised teleskoopsiinid, HEZ660050 ;, HEZ664000 ;, HEZ915003 :

Integreeritav ahi: täiuslik tulemus küpsetamisel ja prae valmistamisel.

- **4D Hotair** – ühtlaselt jaotatud soojusega küpsetad paremini igal kõrgusel.
- **Puuteekraan ja juhtketas**: selge tekst ja sümbolid muudavad ahju kasutamise lihtsaks.
- **SoftOpen ja SoftClose** funktsiooniga uks: ahjuuks, mis sulgub ja avaneb eriti vaikselt ning sujuvalt.

Tehnilised andmed

Sisesehitatud/eraldisesev: Täisintegreeritav
 Integreeritud puhastussüsteem:Ei
 Paigaldamiseks nõutav niši suurus (k x l x s): 585-595 x 560-568 x 550 mm
 Toote mõõdud:595 x 594 x 548 mm
 Pakitud toote mõõdud (k x l x s):670 x 670 x 680 mm
 Juhtpaneeli materjal:Klaas
 Ukse materjal:Klaas
 Netokaal: 35.1 kg
 Süvendi kasutatav maht: 71 L
 Küpsetusmeetod: 4D kuum õhk, sulatusfunktsioon, laiapinnaline grill, Hot Air-Eco, konvektsioonkuumutus, Tavapärase kuumus ECO, pitsaseadistus, kuumaõhu grill
 Temperatuuri juhtseade: elektrooniline
 Sisetulede arv: 1
 Elektrijuhtme pikkus: 120.0 cm
 EAN-kood: 4242005055784
 Avade arv (2010/30/EL): 1
 Energiaklass: A+
 Tavapärase energiatarve tsükli kohta (2010/30/EL): ...0.87 kWh/cycle
 Energiatarve sundkonvektsiooni tsükli kohta (2010/30/EL): 0.69 kWh/cycle
 Energiatõhususindeks (2010/30/EL): 81.2 %
 Võimsus: 3600 W
 Vool: 16 A
 Pinge: 220-240 V
 Sagedus: 60; 50 Hz
 Pistiku tüüp: Schuko-/Gardy-pistik, maand-ga
 Lisatarvikud: 1 x Universaalrest, 1 x Universaalpann



Seeria 8, Integreeritav ahi, 60 x 60 cm, Valge HBG632BW1S

Integreeritav ahi: täiuslik tulemus küpsetamisel ja prae valmistamisel.

Ahju tüüp, küpsetusrežiimid

- Sisemuse maht: 71 l
- 8 küpsetusrežiimi: 4D hot air, sulatus, laiapinnaline grill, ökoloogiline kuumaõhuprogramm, ülalt-/altkuumutus, ökoloogiline ülalt-/altkuumutus, pitsaprogramm, kuuma õhuga grill
- Temperatuurivahemik: 30–300 °C

Disain

- IC6_CBO_61
- Elektrooniline kell

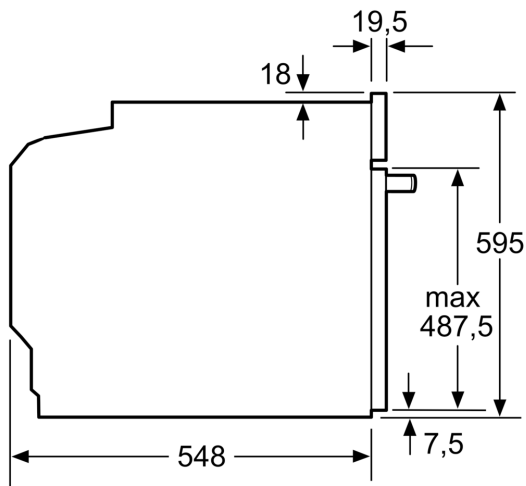
Mugavus

- sisse- ja väljalülitatav, Sisemine halogeenvalgustus
- SoftClose-süsteemiga ahjuuks, pehment avanev
- Automaatne kiirkuumutus
- Jahutusventilaator

Keskkond ja ohutus

- Lapselukk
- Jääkkuumuse näidik Automaatne väljalülitus Käivitusnupp Ukse kontaktlüliti Mehaaniline ukسلukk

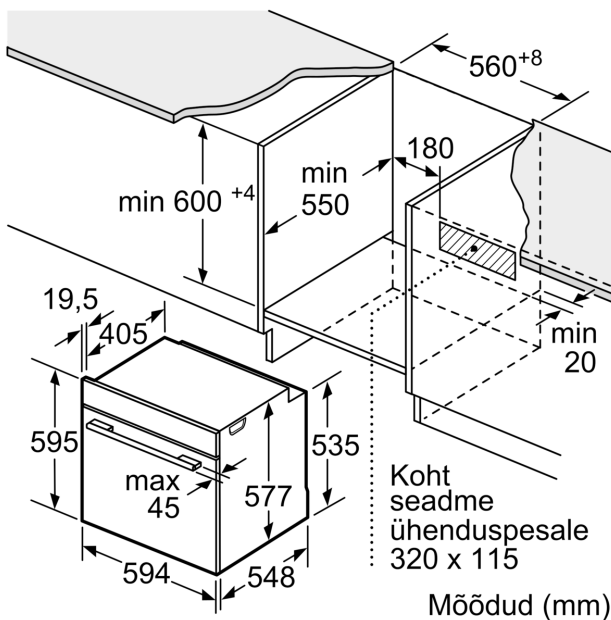
**Seeria 8, Integreeritav ahi, 60 x 60
cm, Valge
HBG632BW1S**



Mõõdud (mm)

Kui seade paigaldatakse keedupinna alla, tuleb järgida neid tööpinna paksusi (vajaduse korral ka aluskonstruktsiooni).

Keedupinna tüüp	min tööpinna paksus	
	pealepandud	tasapinnaline
Induktsioonplaat	37 mm	38 mm
Täispind- induktsioonplaat	47 mm	48 mm
Gaasikeedupind	30 mm	38 mm
Elektriplaat	27 mm	30 mm



Mõõdud (mm)