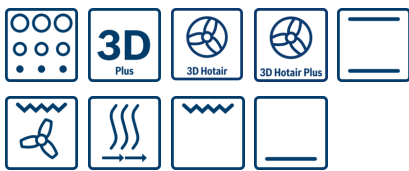


Serie | 6, Integreeritav ahi, roostevaba teras
HBA63U351S



A



Valikulised tarvikud

HEZ317000 : Pitsapann
HEZ327000 : Keraamiline alus pizza küpsetamiseks
HEZ331072 : Emailahjuplaat, sobib pürolüüspuhastuseks
HEZ333001 : Kaas Profi-ekstra pannile
HEZ334000 : Traatrest
HEZ390010 : R-vaba ahjun kinnit.vahend ind-pliidile

Integreeritud ahi, isepuhastuv. Aktiveeri pürolüüsi funktsioon – säästa aega ja jõudu seadme puhastamisel.

- **Pürolüüspuhastus:** tänu nupuvajutusega käivitatavale automaatsele puhastussüsteemile, hoiab kokku puhastamisele kuluvat energiat.
- 3D varmluft Plus, hea tulemus tänu parimale soojuse jaotumisele kuni 3 tasandil korraga.
- **Hotair Eco:** energiasäästlik kuumutusviis ühel tasapinnal küpsetamiseks.
- **Energiaklass A:** parimad küpsetustulemused väikese energiakuluga.

Tehnilised andmed

Esikülje värv/materjal :	roostevaba teras
Sisseehitatud/eraldiseisev :	Sisseehitatud
Integreeritud puhastussüsteem :	Pürolüütiline
Paigaldamiseks nõutav niši suurus (k x l x s) :	575-597 x 560-568 x 550
Toote mõõdud (mm) :	595 x 595 x 548
Pakitud toote mõõdud (k x l x s) (mm) :	670 x 680 x 670
Juhtpaneeli materjal :	roostevaba teras
Ukse materjal :	Klaas
Netokaal (kg) :	40,934
Süvendi kasutatav maht (l) :	63
Küpsetusmeetod :	altkuumutus, Hot Air-Eco, kuumaõhu grill, kuum õhk, laiapinnaline muudetav grill, ülalt/altkuumutus
Esimese süvendi materjal :	Email
Temperatuuri juhtseade :	elektrooniline
Sisetulede arv :	1
Kinnitussertifikaadid :	CE, VDE
Elektrijuhtme pikkus (cm) :	120
EAN-kood :	4242002675107
Avade arv (2010/30/EL) :	1
Energiaklass :	A
Tavapärane energiatarve tsükli kohta (2010/30/EL) :	0,96
Energiatarve sundkonvektsiooni tsükli kohta (2010/30/EL) :	0,71
Energiatõhususindeks (2010/30/EL) :	87,7
Ühenduse nimivõimsus (W) :	3650
Vool (A) :	16
Pinge (V) :	220-240
Sagedus (Hz) :	60; 50
Pistiku tüüp :	, ilma pistikuta, Schuko-/Gardy-pistik, maand-ga



4 242002 675107

Serie | 6, Integreeritav ahi, roostevaba teras HBA63U351S

**Integreeritud ahi, isepuhastuv. Aktiveeri
pürolüüsi funktsioon – säästa aega ja jõudu
seadme puhastamisel.**

Ahju tüüp / kuumutusmeetod

- Sisemaht: 63
- Energiaklass: A
- 6 ahi: ökonoomne kuumaõhuprogramm, Kuumaõhuprogramm 3D Hot air plus, tavaline kuumutus, altkuumutus, pöördõhk koos grilliga, laiapinnaline muudetav grill
- Temperatuurivahemik 50 GC - 300 GC

Disain

- Juhtpaneel roostevaba teras
- Elektrooniline kell

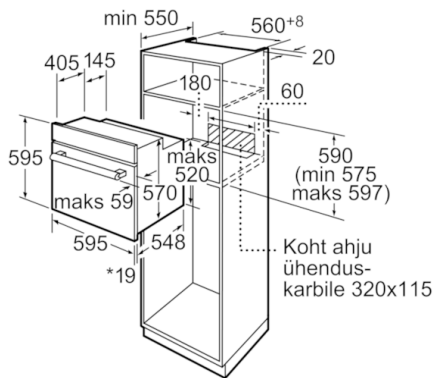
Mugavus

- Isepuhastussüsteem (pürolüüs)
- Ahju sisevalgustus
- Automaatne kiirkuumutus
- täies ulatuses väljatõmmatavad

Keskkond ja turvalisus

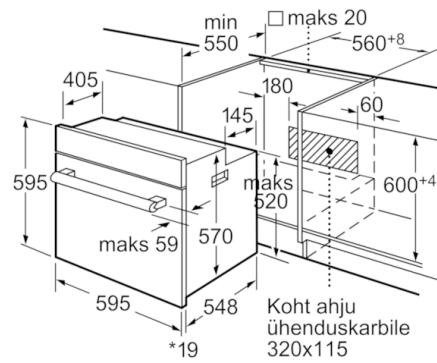
- Mehaaniline ukسلukk
- Ukse lukustus pürolüüspuhastuse ajal
- Ahju sisemus: ühtlane sisepind
- 30 °C

Serie | 6, Integreeritav ahi, roostevaba teras HBA63U351S



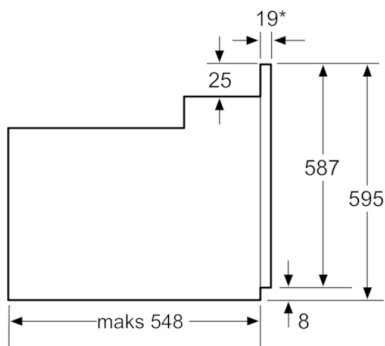
*Metallfrontide korral 20mm

Mõõdud mm



*Metallfrontide korral 20mm

Mõõdud mm



* Metallfrontide korral 20mm

Mõõdud mm