

**Serie | 6, Eraldiseisev sügavkülmik, inox-easyclean GSN36AI31**



**A++**



**Sügavkülmik, NoFrost, A++, FreshSense: väga säästlik - kaitseb külmutatud toitu püsiva temperatuuri hoidmisega.**

- **NoFrost-süsteem:** sügavkülmikut ei ole vaja enam kunagi sulatada, sest sinna ei teki jääd - säästab aega ja energiat.
- **FreshSense:** tagab püsiva sisetemperatuuri, nii et toit säilib kauem värskena.
- Külmutusseadmed, mille ukse avanemisnurk on 90°, saab paigaldada mis tahes seina vastu või ükskõik millisesse õõnsusesse.
- **VarioZone:** rohkem paindlikkust tänu rohkete kasutusviisidega klaasriiulitele ja sahtlitele sügavkülmiku sektsioonis.
- **LED-valgustus:** ühtlane valgustus kogu seadme eluea vältel.

**Tehnilised andmed**

Sügavkülmiku termomeeter :	Digitaalne
Tuli :	Jah
Tootekategooria :	Sügavkülmikapp
Sisseehitatud/eraldiseisev :	Eraldiseisev
Uksepaneeli valikud :	Pole võimalik
Jäävaba süsteem :	Täielik
Toote kõrgus (mm) :	1860
Toote laius (mm) :	600
Toote sügavus :	650
Pakitud toote mõõdud (k x l x s) (mm) :	1900 x 740 x 650
Netokaal (kg) :	78,012
Brutokaal (kg) :	80,0
Ühenduse nimivõimsus (W) :	90
Vool (A) :	10
Sagedus (Hz) :	50
Kinnitussertifikaadid :	CE, VDE
Elektrijuhtme pikkus (cm) :	230
Uksehing :	paremal, pöörduv
Hoiuperioodi kestus volukatkestuse korral (h) :	25
Korpuse värv/materjal :	kroom inox-metallic
Hoiatussignaali/tõrge :	nähtav ja kuuldav
Lukustatav uks :	Ei
Sahtlite/korvide arv (tk) :	5
Külmutuskappide arv (tk) :	2
EAN-kood :	4242002740270
Tootemark :	Bosch
Tootenimi/ärikood :	GSN36AI31
Tootekategooria :	Sügavkülmikapp
Energiaklass :	A++
Kaalutud aastane energiatarbimine (kWh/annum) (2010/30/EC) :	234,00
Kõikide tärniga tähistatud sügavkülmikambrite ruumala (l) (2010/30/EC) :	237
Jäävaba süsteem :	Täielik
temperatuuri tõusu aeg :	25
Külmutusvõimsus (kg/24h) - (2010/30/EC) :	20
Kliimaklass :	SN-T
Müratase (dB) :	42
Paigaldamise tüpoloogia :	N/A

**Kaasolevad tarvikud**

3 x Külmaaku

**Valikulised tarvikud**

KSZ36AL00 : Ühendamiskomplekt, inox



4 242002 740270

## Serie | 6, Eraldiseisev sügavkülmik, inox-easyclean GSN36AI31

### Sügavkülmik, NoFrost, A++, FreshSense: väga säästlik - kaitseb külmutatud toitu püsiva temperatuuri hoidmisega.

---

#### Energiatarve ja jõudlus

- Energiatõhususklass A++ (energiatõhususklasside vahemik alates A+++ kuni D)
- Sügavkülmutusseksiooni maht: 237 L

#### Disain ja mugavus

- TouchControl - Temperatuur elektrooniliselt reguleeritav, täpne näidik
- VitaControl: püsiv temperatuur intelligentse sensortehnoloogia abil
- Visuaalne ja akustiline hoiatussüsteem
- Uks avaneb 90°
- EasyOpen ventiil lihtsustab ukse avamist
- LED valgustus: tõhus ja jätkusuutlik valgustus
- Akustiline hoiatussüsteem

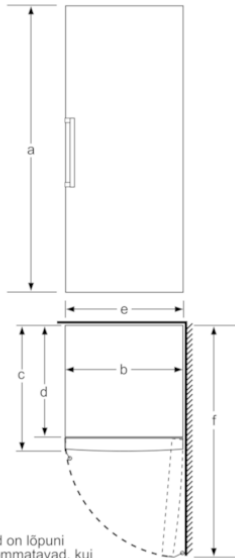
#### Sügavkülmik

- NoFrost-tehnoloogia
- Külmutusvõimsus: 20 kg 24 h jooksul
- Külmapidavus elektrikatkestuse/ häire korral: 25 h
- Automaatselt väljalülituv kiirkülmutus
- 5 läbipaistvat sügavkülmiku riiulit, sealhulgas 2
- 2 riiulit läbipaistva luugiga
- Turvaklaas
- Jää twister - jääkuubikute valmistamiseks, lihtne täita

#### Tehnilised andmed

- Eesmised tugijalad reguleeritavad, taga rullikud
- Uksehinged paremal pool, uksepoolsus vahetatav

## Serie | 6, Eraldiseisev sügavkülmik, inox-easyclean GSN36AI31

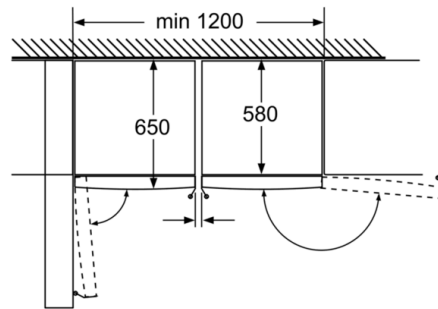


Sahtlid on lõpuni väljatõmmatavad, kui seade paigaldatakse otse seinä äärde.

	a	b	c	d	e	f
KSW36, GSD36	187					
KSV36, KSF36, GSN36, GSV36	186					
KSV33, GSN33, GSV33	176	60	65	58	60	119,5
KSV29, GSN29, GSV29	161					
GSV24	146					
GSN51	161					
GSN54	176	70	78	70	70	142
GSN58	191					

a) Kõrgus  
b) Laius  
c) Sügavus suletud käepidemeta ja vahepuksita ukse puhul  
d) Kapi sügavus ilma vahepuksita  
e) Laius käepidemeta avatud ukse puhul  
f) Sügavus käepidemeta ja vahepuksita avatud ukse puhul

Mõõdud (cm)



Sahtlid on täielikult väljatõmmatavad, kui seade paikneb vahetult seinä ääres.  
mõõdud (mm)