

**Seeria 6, Integreeritav sügavkülmik,
177.2 x 55.8 cm, pehmelt sulguva
lameda hingega
GIN81ACF0**



Kaasolevad tarvikud

1 x Jääkuubikute alus

Valikulised tarvikud

KSZB0S00 :

NoFrost-tehnoloogia ja temperatuuri elektroonilise reguleerimisega sügavkülmik võimaldab mugavalt ning täpselt soovitud temperatuuri seadistada.

- VarioZone – rohkem paindlikkust tänu sügavkülmiku mitmeti kasutatavatele klaasriiulitele ja sahtlitele.
- NoFrost – sügavkülmikut ei ole vaja enam kunagi sulatada.
- Big Box sahtel: säilituskarpide või suurte külmutatud toodete hoiustamiseks.
- Fresh Sense: alati usaldusväärne temperatuurikontroll.
- Nutika inverteri tehnoloogia tagab püsiva temperatuurikontrolli ja tõhusa tööd.

Tehnilised andmed

Energiaklass:F
Keskmine aastane energiatarve kilovatti tunni kohta aastas (kWh/24h)294 kWh/annum
Külmutuskambrite kogumaht: 212 L
Õhus leviva müra tase: 36 dB(A) re 1 pW
Õhus leviva müra taseme klass:C
Sügavkülmiku termomeeter:Digitaalne
Tuli: Ei
Tootekategooria: Sügavkülmik
Sisesehitatud/eraldiseisev: Täisintegreeritav
Uksepaneeli valikud: Pole võimalik
Jäävaba süsteem: Täielik
Kõrgus: 1772 mm
Laius: 558 mm
Toote sügavus: 545 mm
Pakitud toote mõõdud (k x l x s): 1840 x 610 x 640 mm
Netokaal: 65.3 kg
Brutokaal: 70.0 kg
Võimsus: 120 W
Vool: 10 A
Sagedus: 50 Hz
Elektrijuhtme pikkus: 230.0 cm
Uksehing: Vasak ümberpööratav
Hoiatussignaal/tõrge: nähtav ja kuuldav
Lukustatav uks: Ei
Sahtlite/korvide arv (tk): 5
Külmutuskappide arv (tk): 2
EAN-kood: 4242005183470
Tootemark: Bosch
Tootenimi/ärikood: GIN81ACF0
Tootekategooria: Sügavkülmik
Lisatarvikud: 1 x Jääkuubikute alus



**Seeria 6, Integreeritav sügavkülmik,
177.2 x 55.8 cm, pehmelt sulguva
lameda hingega
GIN81ACF0**

**NoFrost-tehnoloogia ja temperatuuri
elektroonilise reguleerimisega
sügavkülmik võimaldab mugavalt ning
täpselt soovitud temperatuuri seadistada.**

Võimsus ja energiatarve

- Energiaklass: F
- Sügavkülmiku netomaht: 212 l
- Energiatarve aastas: 294 kWh
- Müratase: 36 dB

Mugavus ja ohutus

- NoFrost-tehnoloogia
- Hinge tüüp: Uks uksele kinnitatavad
- Elektrooniline juhtimine
- BI_12: püsiv temperatuur tänu intelligentsele anduritehnoloogiale
- Hoiatusfunktsioonid sügavkülm.: akustiline

Sügavkülmik

- 5 läbipaistvat sügavkülmikuriiulit, sh 2 BigBox-sahtlit

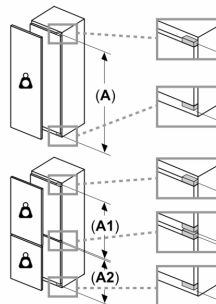
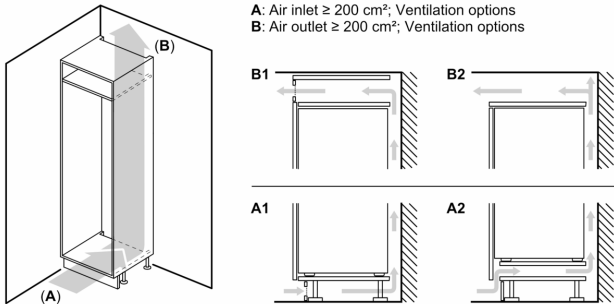
Tehnilised andmed

- Ukse hinged vasakul, uksepoolsus vahetata

Ilma käepidemeta

- Niši mõõtmed (K x L x S): 177.5 x 56.0 x 55.0 cm
- Seadme mõõtmed (K x L x S): 177 x 56 x 55 cm

**Seeria 6, Integreeritav sügavkülmik,
177.2 x 55.8 cm, pehmelt sulguva
lameda hingega
GIN81ACF0**



Esipaneelide maksimaalne lubatud kaal

Kohandatud esipaneelid, mis ületavad lubatud kaalu, võivad tekitada kahjustusi ja tuua kaasa hingede mittetoimivuse

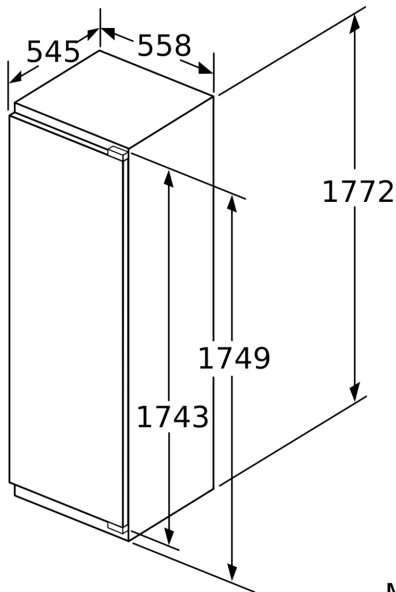
Δ Kaal
A: Seadme ukse kõrgus koos hingedega mm

B: Mittesujuvalt sulguv hing, esipaneel kg

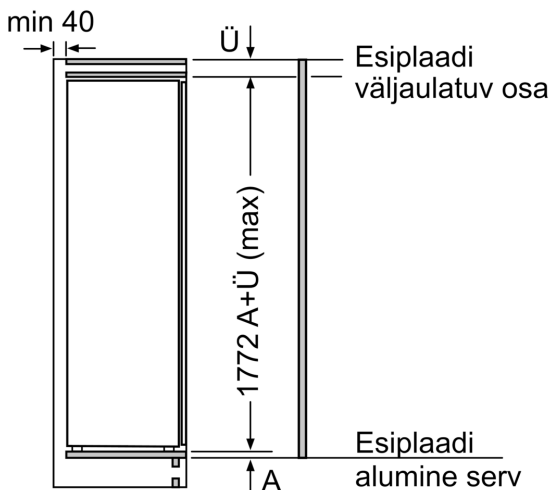
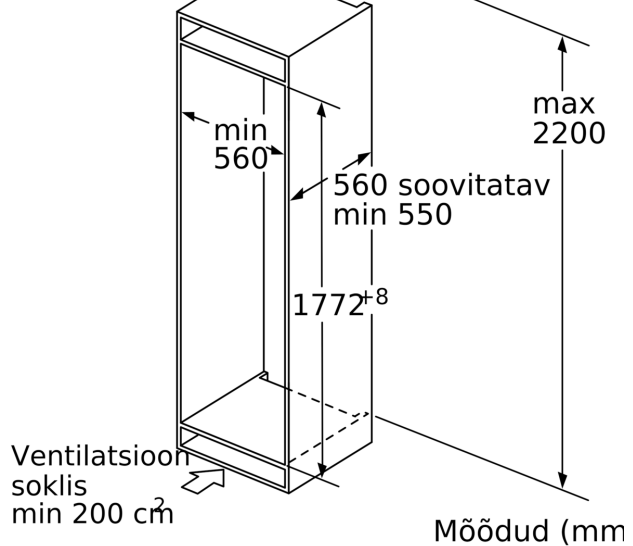
C: Sujuvalt sulguv hing, esipaneel kg

D: Täiendav võimalik täitekogus raske täitekomplektiga kg

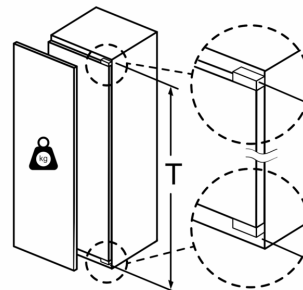
A	B	C	D
1500-1750	22	22	B+5 / C+5
720-1400	19	19	
A1	15	19	
A2	15	19	



Õhu väljalask
min 200 cm^2



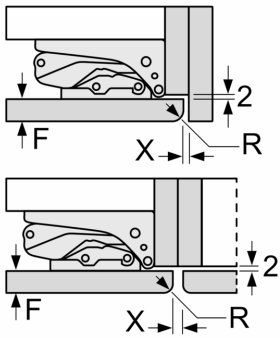
Mööbli esiplaatide maksimaalne lubatud kaal



Paigaldatud lubatust suurema kaaluga mööbliksed võivad hingesid vigastada ja mõjutada nende talitlust.

T: Kaasa arvatud seadme ukse kõrgus Hinged (mm):	summutuseta hing, Uks, kg:	summutusega hing, Uks, kg:
1500-1750	22	22

Mõõdud (mm)
Soovitavad pilumõõdud lameliigendi korral



F	R	X
16-19	0-3	2,5
20	0-1	3
	2-3	2,5
21	0-1	3
	2-3	2,5
22	0	4
	1	3,5
	2-3	3

Tabelis soovitatud pilumõõde tuleb järgida, et seadme ust saaks takistusteta avada ja ei kahjustataks köögimööblit.