

**Seeria 6, Integreeritav sügavkülmik,
177.2 x 55.8 cm, pehmelt sulguva
lameda hingega
GIN81ACE0**



Kaasasolevad tarvikud

1 x Jääkuubikute alus

Valikulised tarvikud

KSZB0S00 :

**See NoFrost integreeritav sügavkülmik ei
vaja sulatamist ja sellel on häirete
hoiatussignaal temperatuuri tõusu korral.**

- Külmik annab märku, kui uks ei ole suletud või tekib mõni muu tõrge.
- VarioZone – rohkem paindlikkust tänu sügavkülmiku mitmeti kasutatavatele klaasriulitele ja sahtlitele.
- Automaatne superkülmutamine – sobib väiksemate toidukoguste kiiremaks külmutamiseks, kaitstes samal ajal juba külmutatud toiduaineid temperatuuri tõusu tuvastamise ja selle automaatse langetamisega sulamise eest.
- NoFrost – sügavkülmikut ei ole vaja enam kunagi sulatada.
- Big Box sahtel: säilituskarpide või suurte külmutatud toodete hoiustamiseks.

Tehnilised andmed

Energiaklass:	E
Keskmine aastane energiatarve kilovatti tunni kohta aastas (kWh/24h)	35 kWh/annum
Külmutuskambrite kogumaht:	212 L
Õhus leviva müra tase:	35 dB(A) re 1 pW
Õhus leviva müra taseme klass:	B
Sügavkülmiku termomeeter:	Digitaalne
Tuli:	Ei
Tootekategooria:	Sügavkülmik
Sisseehitatud/eraldiseisev:	Täisintegreeritav
Uksepaneeli valikud:	Pole võimalik
Jäävaba süsteem:	Täielik
Kõrgus:	1772 mm
Laius:	558 mm
Toote sügavus:	545 mm
Pakitud toote mõõdud (k x l x s):	1840 x 610 x 640 mm
Netokaal:	64.5 kg
Brutokaal:	69.2 kg
Vool:	10 A
Sagedus:	50 Hz
Elektrijuhtme pikkus:	230.0 cm
Uksehing:	Vasak ümberpööratav
Hoiatussignaal/tõrge:	nähtav ja kuuldav
Lukustatav uks:	Ei
Sahtlite/korvide arv (tk):	5
Külmutuskappide arv (tk):	2
EAN-kood:	4242005422074
Tootemark:	Bosch
Tootenimi/ärikood:	GIN81ACE0
Tootekategooria:	Sügavkülmik
Lisatarvikud:	1 x Jääkuubikute alus



**Seeria 6, Integreeritav sügavkülmik,
177.2 x 55.8 cm, pehmelt sulguva
lameda hingega
GIN81ACE0**

**See NoFrost integreeritav sügavkülmik ei
vaja sulatamist ja sellel on häirete
hoiatussignaal temperatuuri tõusu korral.**

Võimsus ja energiatarve

- Energiaklass: E
- Kogumaht: 212 l
- Energiatarve aastas: 235 kWh
- Kiirkülmutamine
- Müratase: 35 dB

Disain

Mugavus ja ohutus

- NoFrost-tehnoloogia
- Hinge tüüp: Uks uksele kinnitatavad
- 1 kompressor / 1 jahutav tsükkel
- Manuaalne/automaatne käivitus
- Hoiatusfunktsioonid sügavkülm.: akustiline

Sügavkülmik

- Sügavkülmiku netomaht: 212 l
- 4* sektsiooni netomaht: 212 l
- 24 h külmutamisjõudlus: 13.8 kg
- Temperatuuri tõusu aeg: 8 h
- 2 läbipaistvat liigendiga sektsiooni
- 5 läbipaistvat sügavkülmikuriiulit, sh 2 BigBox-sahtlit

Tehnilised andmed

- Ukse hinged vasakul, uksepoolsus vahetatav
- 0 V: 220–240 V
- Kliimaklass: SN-T
- Toitejuhtme pikkus: 230

Ilma käepidemeta

- Niši mõõtmed (K x L x S): 177.5 x 56.0 x 55.0 cm
- Seadme mõõtmed (K x L x S): 177 x 56 x 55 cm

Lisatarvikud

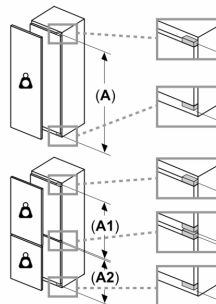
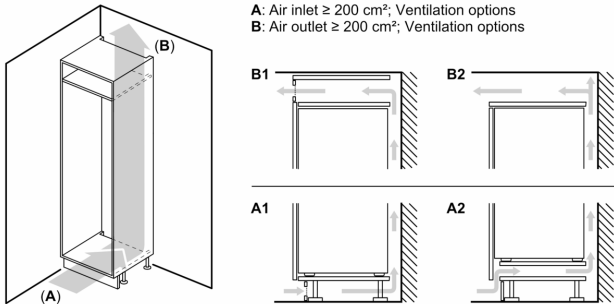
- 1 x jääkuubikute alus

Riigipõhised valikud

- Põhineb standardse 24-tunnise testi tulemustel. Tegelik tarbimine sõltub kasutusest / seadme paigutusest.

Üldine teave

**Seeria 6, Integreeritav sügavkülmik,
177.2 x 55.8 cm, pehmelt sulguva
lameda hingega
GIN81ACE0**

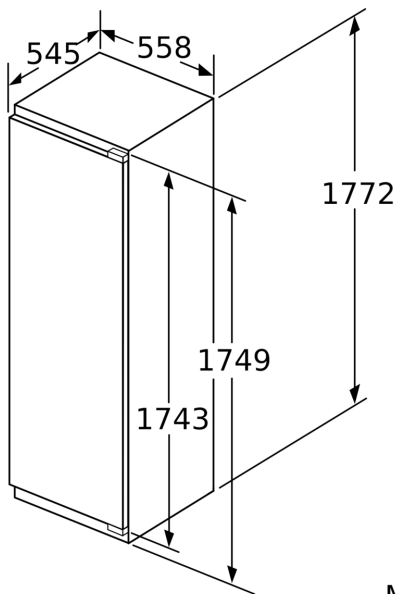


Esipaneelide maksimaalne lubatud kaal

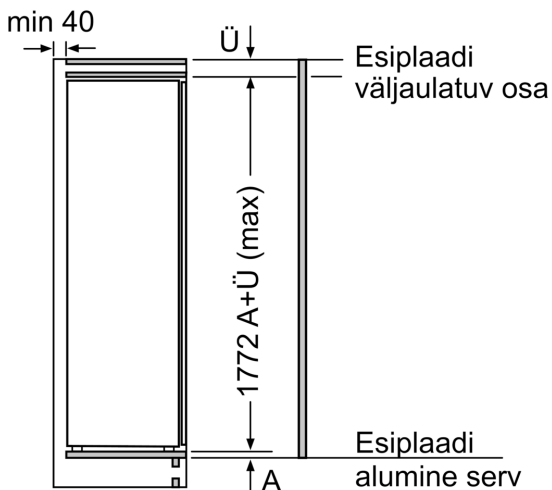
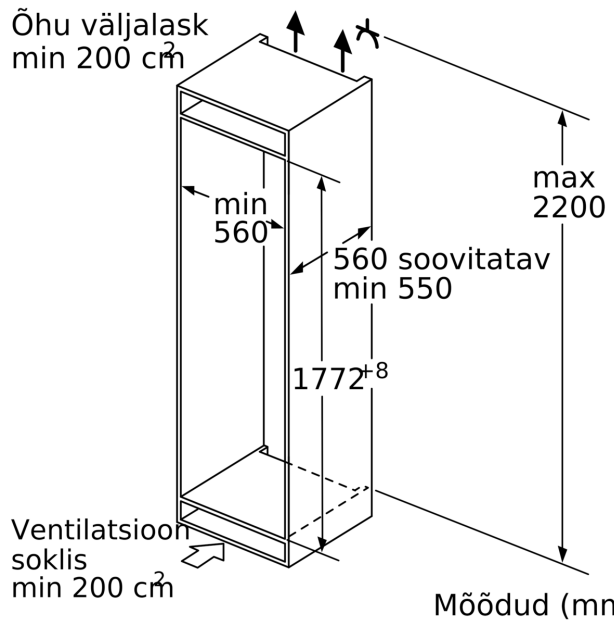
Kohandatud esipaneelid, mis ületavad lubatud kaalu, võivad tekitada kahjustusi ja tuua kaasa hingede mittetoimivuse

- Δ Kaal
- A: Seadme ukse kõrgus koos hingedega mm
- B: Mittesujuvalt sulguv hing, esipaneel kg
- C: Sujuvalt sulguv hing, esipaneel kg
- D: Täiendav võimalik täitekogus raske täitekomplektiga kg

A	B	C	D
1500-1750	22	22	B+5 / C+5
720-1400	19	19	
A1	15	19	
A2	15	19	

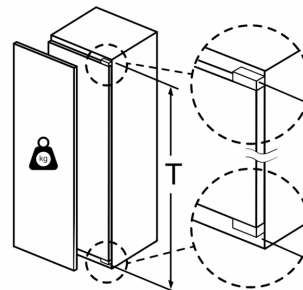


Mõõdud (mm)



Mõõdud (mm)

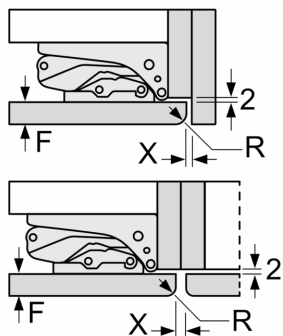
Mööbli esiplaatide maksimaalne lubatud kaal



Paigaldatud lubatust suurema kaaluga mööbliksed võivad hingesisid vigastada ja mõjutada nende talitlust.

T: Kaasa arvatud seadme ukse kõrgus Hinged (mm):	summutuseta hing, Uks, kg:	summutusega hing, Uks, kg:
1500-1750	22	22

Mõõdud (mm)
Soovitavad pilumõõdud lameliigendi korral



F	R	X
16-19	0-3	2,5
20	0-1	3
	2-3	2,5
21	0-1	3
	2-3	2,5
22	0	4
	1	3,5
	2-3	3

Tabelis soovitatud pilumõõde tuleb järgida, et seadme ust saaks takistusteta avada ja ei kahjustataks köögimööblit.