

**Seeria 4, Seinale paigaldatav
köögiõhupuhasti, 60 cm, Roostevaba
teras
DWQ66DM50**



Valikulised tarvikud

DWZ1FX5C6 Väline retsirkul.kompl. Clean Air Plus, DWZ1FX5D1 Väline retsirkul.kompl. Long Life, DZZ0XX0P0 Lõhnafilter Long Life (asendus), DZZ1XX1B6 Lõhnafilter Clean Air Plus (asendus), HEZG9AS00S :, DHZ1225 Õhupuhastaja lisapikendus 1000 mm, DHZ1235 Õhupuhastaja lisapikendus 1500 mm, DHZ6550 :, DHZ6551 :, DWZ0DX0A0 Standardne lõhnafilter (asendus), DWZ0DX0U0 Standardne retsirkulatsioonikomplekt, DWZ0XX0J0 Retsirkulatsioonikomplekt Long Life, DWZ1DX1B4 Lõhnafilter Clean Air (asendus), DWZ1DX1I4 Retsirkul.kompl. Clean Air, DWZ1DX1I6 Retsirkul.kompl. Clean Air Plus

**Kitsa disainiga püramiidikujuline
õhupuhasti: jõudlus ja teie köögiga sobiv
disain.**

- Vaikne – maksimaalne väljatõmme ja madal müratase.
- TouchSelect juhtimine – vali õhupuhasti sätteid kiiresti puutekraanil.
- Intensiivrežiim – eemaldab köögist tugevad lõhnad kiiresti ja tõhusalt.

Tehnilised andmed

Tüpoloogia:	Wall-mounted
Elektrijuhtme pikkus:	130.0 cm
Korstna kõrgus:	582-912/582-1022 mm
Kõrgus:	94 mm
Min kõrgus elektripliidiplaadini:	550 mm
Min kaugus gaasipliidini:	650 mm
Netokaal:	11.1 kg
Juhtelemendi tüüp:	elektroniline
Kiirussätete arv:	3-stages + intensive setting
Maks. õhu väljapuhe:	411 m ³ /h
Võimendusasendi ringluse väljundvõimsus:	441 m ³ /h
Maks. retsirkulatsioon:	337 m ³ /h
Võimendusasendi õhuväljutus:	644 m ³ /h
Maximum Air flow:	411 m ³ /h
Tulede arv:	2
Müratase:	62 dB(A) re 1 pW
Õhuväljundi diameeter:	120 / 150 mm
Rasvafiltri materjal:	Pestav alumiinium
EAN-kood:	4242005051205
Võimsus:	220 W
Vool:	10 A
Pinge:	220-240 V
Sagedus:	50; 60 Hz
Pistiku tüüp:	Schuko-/Gardy-pistik, maand-ga
Paigaldamise tüüp:	Eraldiseisev sein



**Seeria 4, Seinale paigaldatav
köögiõhupuhasti, 60 cm, Roostevaba
teras
DWQ66DM50**

**Kitsa disainiga püramiidikujuline
õhupuhasti: jõudlus ja teie köögiga sobiv
disain.**

Jõudlus ja võimsus

- Energiatõhususklass: A (saadaolevad klassid A+++ kuni D)
- Äratõmbekiirus vastavalt standardile EN 61591, \varnothing 15 cm:
tavarežiimis max 410 m³/h, intensiivrežiimis 644 m³/h
- Müratase vastavalt standardile EN 60704-2-13: tavarežiimis max 62
dB(A) re 1 pW; intensiivrežiimis 70 dB(A) re 1 pW
- CleanAir Plusi retsirkulatsioonikomplektiga (valikuline lisatarvik)
- Väljatõmbekiirus retsirkulatsioonirežiimis Max tavarežiimis:337m³/h
- Intensiivrežiim:441m³/h
- Müratase retsirkulatsioonirežiimis Max tavarežiimis:70dB(A) re 1
pW
- Intensiivrežiim:74 dB(A) re 1 pW
- Kahe kanali ja suure jõudlusega ventilaatorimootor
- 3 võimsusastet ja 1 intensiivaste
- Elektrooniline juhtimine

Disain

- Paigaldatav seinale pliidi kohale

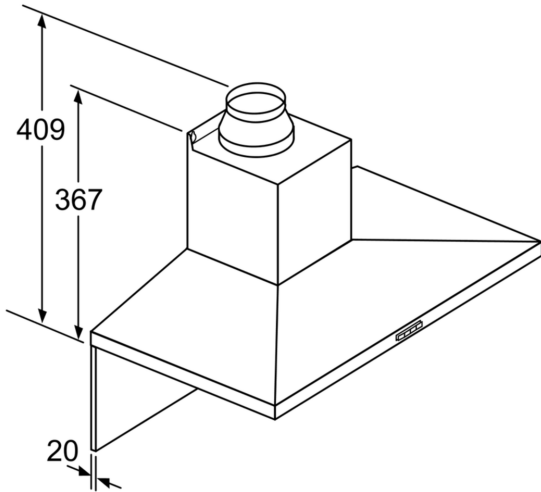
Mugavus

- Metallist rasvafilter, nõudepesumasinas pestav

Paigaldus ja lisatarvikud

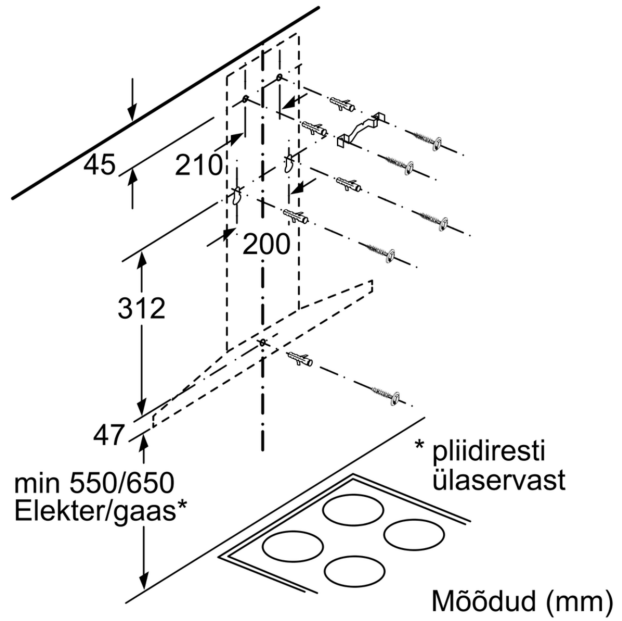
- Kasutatav aktiivsoefiltriga või ühendatav äratõmbekanaliga
- Retsirkulatsiooniga äratõmbe puhul on vaja standardset
retsirkulatsioonikomplekti või Clean Air Plusi
retsirkulatsioonikomplekti (lisatarvik)
- Lõõri sulgklapp

**Seeria 4, Seinale paigaldatav
köögiõhupuhasti, 60 cm, Roostevaba
teras
DWQ66DM50**

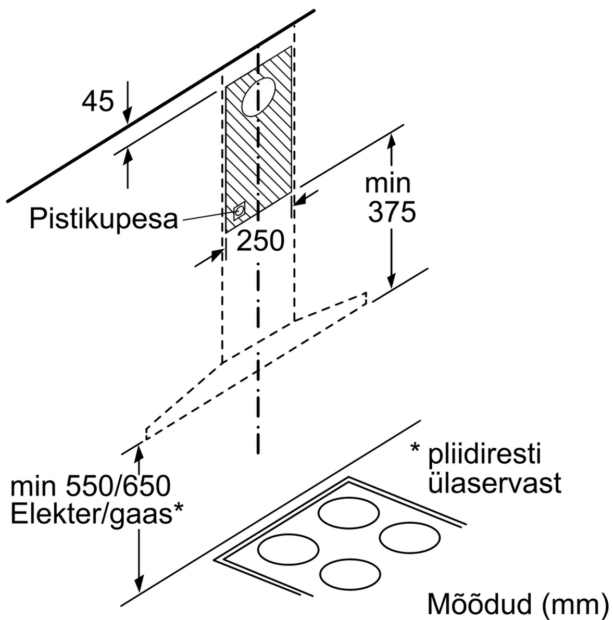


Tagaseina kasutamisel
tuleb tähelepanu pöörata
seadme disainile.

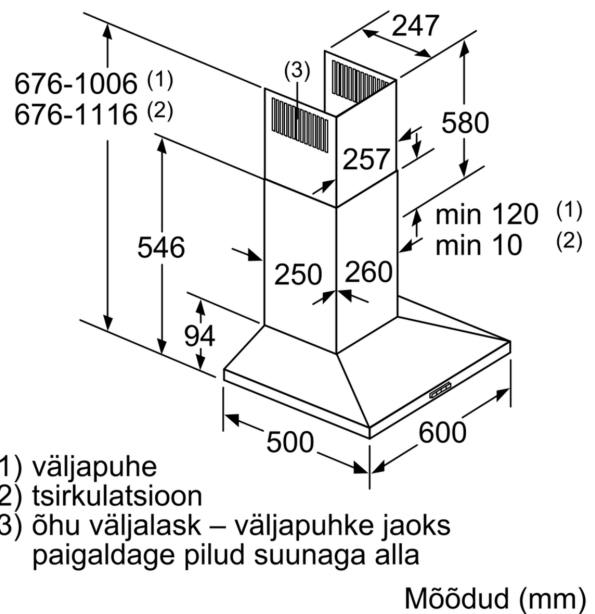
Mõõdud (mm)



Mõõdud (mm)



Mõõdud (mm)



Mõõdud (mm)

- (1) väljapuhe
- (2) tsirkulatsioon
- (3) õhu väljalask – väljapuhke jaoks paigaldage pilud suunaga alla