

**Serie | 2, Seinale paigaldatav  
köögiõhupuhasti, 60 cm, valge  
DWP64BC20**



**Valikulised tarvikud**

DHZ5275 : Standardne retsirkulatsioonikomplekt  
DHZ5276 : Standardne lõhnafilter (asendus)

**Püramiidikujuline õhupuhasti: ideaalne  
jõudlus ja teie köögiga sobiv disain.**

- LED-valgustus – energiasäästlik ja hea valgustus pliidiplaadi kohal.
- Väljatõmme – õhku puhastatakse rasvafiltriga ja see juhitakse seejärel välja, tagades nii köögis optimaalse õhukvaliteedi.

**Tehnilised andmed**

Tüpoloogia :	Õhupuhasti
Kinnitussertifikaadid :	CE, Eurasian, VDE
Elektrijuhtme pikkus (cm) :	130
Korstna kõrgus (mm) :	553-730/573-730
Toote kõrgus korstnata (mm) :	246
Min kaugus elektripliidini :	550
Min kaugus gaasipliidini :	650
Netokaal (kg) :	8,496
Juhtelemendi tüüp :	mehaaniline
Kiirussätete arv :	Kolmeetapiline
Maksimaalne väljundõhu ekstraheerimine (m <sup>3</sup> /h) :	365
Ringleva õhu maksimumväljund (m <sup>3</sup> /h) :	211
Tulede arv :	2
Müratase (dB) :	66
Õhuväljundi diameeter (mm) :	120 / 150
Rasvafiltri materjal :	Pestav alumiinium
EAN-kood :	4242005031443
Ühenduse nimivõimsus (W) :	100
Vool (A) :	10
Pinge (V) :	220-240
Sagedus (Hz) :	50; 60
Pistiku tüüp :	Schuko-/Gardy-pistik, maand-ga
Paigaldamise tüpoloogia :	Eraldiseisev sein



4 242005 031443

**Serie | 2, Seinale paigaldatav  
köögiõhupuhasti, 60 cm, valge  
DWP64BC20**

**Püramiidikujuline õhupuhasti: ideaalne  
jõudlus ja teie köögiga sobiv disain.**

---

**Jõudlus ja võimsus**

- Energiatõhususklass: D (saadaolevad klassid A+++ kuni D)
- Maksimalne õhu väljatõmbevõimsus 365 m<sup>3</sup>/h vastavalt standardile EN61591
- Tavarežiimi max müratase vastavalt standardile EN 60704-2-13: 66 dB(A) re 1 pW (helirõhk 53 dB(A) re 20 µPa)
- 3 võimsusastet

**Disain**

- Paigaldatav seinale pliidi kohale
- Vajutatavad nupud

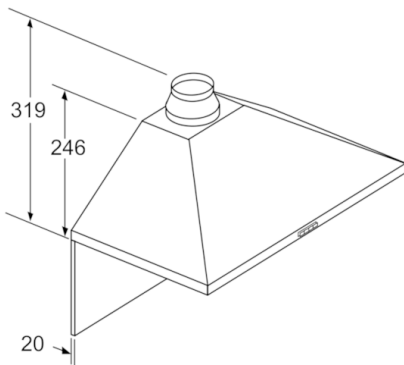
**Mugavus**

- Metallist rasvafilter, nõudepesumasinas pestav

**Mõõtmed**

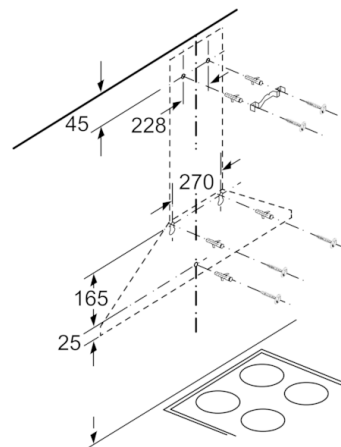
- Kasutatav aktiivsöefiltriga või ühendatav väljatõmbekanalisse
- Retsirkulatsioonikomplekt
- Lõõri sulgklapp

**Serie | 2, Seinale paigaldatav  
köögiõhupuhasti, 60 cm, valge  
DWP64BC20**

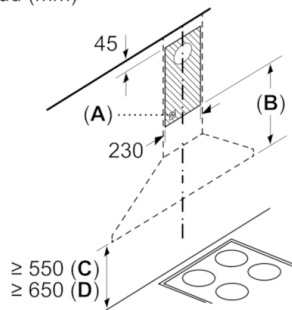


Tagaseina kasutamisel  
tuleb tähelepanu pöörata  
seadme disainile.

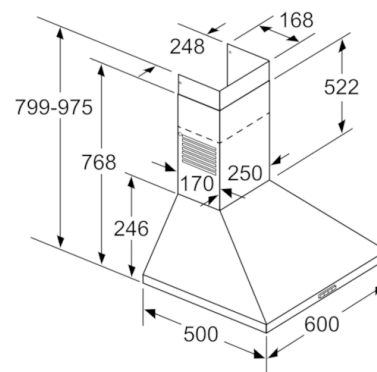
Mõõdud (mm)



Mõõdud (mm)



- A:** Pistikupesa
- B:** Väljapuue:  $\geq 280$ ; Ringlusõhk:  $\geq 490$
- C:** elektri-
- D:** gaasi-, pliidiresti ülaservast



Mõõdud (mm)