

**Seeria 8, Seinale paigaldatav
köögiõhupuhasti, 90 cm, selge klaas
musta trükiga
DWK91LT65**



A⁺



Valikulised tarvikud

DWZ0BX6K1	Õhupuhastaja lisapikendus 1000 mm
DWZ0BX6L1	Õhupuhastaja lisapikendus 1500 mm
DWZ1BK1B6	Standardne lõhnafilter (asendus)
DWZ1BK1I6	Standardne lõhnafilter (asendus)
DWZ1BK1P1	Lõhnafilter Long Life (asendus)
DWZ1BK1R1	Retsirkul.kompl. Long Life (lõõrita)
DWZ1BK1S1	Retsirkulatsioonikomplekt Long Life
DWZ1BK1V6	Standardne lõhnafilter (asendus)
HEZG9AS00S :	

Euroopa kõige vaiksem retsirkulatsiooni ja kaldega õhupuhasti Eco Silence Drive™ mootori ja PerfectAir'i anduriga täiuslikuks automaatselt lõhna- ja müravabaks köögiks.

- Äärmiselt vaikne - retsirkulatsiooni-režiimis paigaldatuna Euroopa kõige vaiksem kaldus kuhu
- EcoSilence Drive™ - võimas ja energiasäästlik mootor õhupuhastitele.
- PerfectAir-andur - õhupuhasti automaatne juhtimine suure võimsuse ja madala mürataseme saavutamiseks.
- Õhupuhasti juhtimine pliidi kaudu - reguleeri õhupuhastit otse pliidilt.
- TemperatureLight - saate reguleerida LED-valgustuse temperatuuri soojast kuni külma valgeni.

Tehnilised andmed

Tüpoloogia: Wall-mounted
Elektrijuhtme pikkus: 130.0 cm
Korstna kõrgus: 420-663/457-750 mm
Kõrgus: 450 mm
Min kõrgus elektripliidiplaadini: 450 mm
Min kaugus gaasipliidini: 650 mm
Netokaal: 25.9 kg
Juhtelemendi tüüp: elektrooniline
Kiirussätete arv: 3-etapiline, 2 intensiivset
Maks. õhu väljapuhe: 441 m ³ /h
Võimendusasendi ringluse väljundvõimsus: 944 m ³ /h
Maks. retsirkulatsioon: 437 m ³ /h
Võimendusasendi õhuväljutus: 1007 m ³ /h
Maximum Air flow: 441 m ³ /h
Tulede arv: 2
Müratase: 51 dB(A) re 1 pW
Õhuväljundi diameeter: 150 mm
Rasvafiltri materjal: Pestav roostevaba teras
EAN-kood: 4242005307418
Võimsus: 250 W
Vool: 10 A
Pinge: 220-240 V
Sagedus: 50; 60 Hz
Pistikü tüüp: Schuko-/Gardy-pistik, maand-ga
Paigaldamise tüüp: Eraldiseisev sein
Viivitusega väljalülitusrežiimid: 10 min



Seeria 8, Seinale paigaldatav köögiõhupuhasti, 90 cm, selge klaas musta trükiga DWK91LT65

Euroopa kõige vaiksem retsirkulatsiooni ja kaldega õhupuhasti Eco Silence Drive™ mootori ja PerfectAiri anduriga täiuslikuks automaatselt lõhna- ja müravabaks köögiks.

Disain:

- Kaldpinnaga disain
- seinale paigaldatav
- Klaasplaat: must klaas
- Kasutatav aktiivsoefiltriga või ühendatav äratõmbekanaliga
- Retsirkulatsioonirežiimi saab kasutada ilma korstnata
- Retsirkulatsiooni kasutamiseks on vaja Clean Air Plus retsirkulatsioonikomplekti (lisavarustus) või Longlife retsirkulatsioonikomplekti (lisavarustus).

Põhifunktsioonid:

- Vaikne ja tõhus harjadeta mootor
- valgustus: 2, LED, 3W, reguleeritav värvitemperatuur
- SoftLight : valgustuselemendid lülituvad sujuvalt sisse ja välja.
- Hämmardamisfunktsioon : valgustuselementide heledust saab reguleerida.
- Värvitemperatuur: 3500 K
- Valgusintensiivsus: 422 luksit
- Taustavalgustus
- Powerboosti asend: eriti tugevate toidulõhnade ja suurte aurukoguste ctach-kiiruse suurendamiseks saab õhupuhasti avada kindlaksmääratud väljatõmbekiiruse boost-asendisse.
- 2 püüdmisala: esikülj ja alumine külj
- 3 metallist rasvafilter(-trid).

Mugavusfunktsioonid:

- Perfect Air Sensor: automaatne anduripõhine jõudluse kontroll parimate tulemuste saavutamiseks
- T54-BO5E taustvalgusega
- 3 võimsusastet ja 2 intensiivastet
- Automaatne lähtestamine intensiivsest seadistusest normaalsesse seadistusse pärast 6M
- Rasva- ja soefilter
- pärast automaatset käivitamist: 10 minutit

Digitaalsed funktsioonid:

- Home Connect: kasutage, jälgige ja seadistage oma õhupuhasti eelistusi nutitelefoni või tahvelarvuti kaudu (ainult riikides, kus Home Connect teenus on saadaval)
- CookConnect: aktiveerib toiduvalmistamise ajal automaatselt õhupuhasti tänu õhupuhasti ja sobiva plüüdi WiFi ühendusele.
- Täisautomaatne õhupuhasti
- Hääluhtimine populaarsete häälabalistega (ainult riikides, kus see on saadaval)
- Võimsusprofiilid: valige standard-, võimsus- või vaikusprofiilide vahel, et suurendada väljatõmbekiirust või vähendada ventilaatori müra Home Connecti rakenduse kaudu

- Favourite Button: directly access favourite functions with a configurable button (available with connected Home Connect account).
- Nutika kodu käivitamine, nupu Favourite kaudu (saadaval ühendatud Home Connecti kontoga): avage nutikas universum oma õhupuhastist (partneriteenus on vajalik).
- LED-valgusti reguleeritava valgustustemperatuuriga: võimaldab kohandada valgustustemperatuuri vastavalt teie isiklikele vajadustele Home Connecti rakenduse kaudu
- Taustavalgustus with more than 16 million colour options for inspiring illumination via Home Connect App
- Intervallfunktsioon: saadaval Home Connecti rakenduse kaudu
- Home Connecti funktsionaalsust saab laiendada väliste koostööpartnerite mitmesuguste rakenduste integreerimisega (partnerlused)
- Uuendatav seade (saadaval ühendatud Home Connecti kontoga): hoiab seadme alati ajakohasena koos tarkvara viimase seisuga.

Mugav puhastamine:

- Väga suur avanemisnurk, mis võimaldab filtrile hõlpsasti ligi pääseda ja seda hõlpsasti puhastada.
- Lihtne puhastada siledaid pindu ja materjale.
- Lihtne puhastada
- Metallist rasvafilter dishwasher-safe

Väljatõmbe võimsus:

- Vastavalt EN 61591 ja EN/ IEC 60704-2-13 võib teie seade saavutada väljatõmberežiimil järgmised väärtused:
- Kiirus 1: väljatõmbe määr228 ; müratase 35(A) re1pW
- Kiirus 2: väljatõmbe määr325 ; müratase 43(A) re1pW
- Kiirus 3: väljatõmbe määr441 ; müratase 51(A) re1pW
- Intensiivsus 1: väljatõmbe määr753 ; müratase 65(A) re1pW
- Intensiivsus 2: väljatõmbe määr1007; noise level 70 (A) re1pW
- Energiatõhususklass: A+ (saadaolevad klassid A+++ kuni D)
- Keskmine energiakulu: 39.1 kWh aastas
- Puhuri energiatõhususklass: A*
- Valgusintensiivsuse energiaklass: A*
- Rasva filtreerimise energiatõhususklass: C

Retsirkulatsiooni võimsus:

- Vastavalt EN 61591 ja EN/ IEC 60704-2-13 võib teie seade saavutada retsirkulatsioonirežiimil järgmised väärtused koos Clean Air plüüsi retsirkulatsioonikomplektiga, mis on mõeldud paigaldamiseks koos korstnaga (saadaval lisavarustusena): Kiirus 1: väljatõmbe määr 211 ; müratase 42 (A) re1pW Kiirus 2: väljatõmbe määr 315 ; müratase 51 (A) re1pW Kiirus 3: väljatõmbe määr 435 ; müratase 59 (A) re1pW Intensive Kiirus 1: väljatõmbe määr 752 ; müratase 72 (A) re1pW Intensive Kiirus 2: väljatõmbe määr 964 ; müratase 78 (A) re1pW
- Vastavalt EN 61591 ja EN/ IEC 60704-2-13 võib teie seade saavutada retsirkulatsioonirežiimil koos Clean Air plüüsi retsirkulatsioonikomplektiga järgmised väärtused (saadaval lisavarustusena): Kiirus 1: väljatõmbe määr 214 ; müratase 42 (A) re1pW Kiirus 2: väljatõmbe määr 312 ; müratase 51 (A) re1pW Speed 3: väljatõmbe määr 437 ; müratase 60 (A) re1pW Intensiivne kiirus 1: väljatõmbe määr 751; müratase 74 (A) re1pW Intensiivne kiirus 2: väljatõmbe määr 944; müratase 80 (A) re1pW

Tehniline teave ja jätkusuutlikkus:

- Nimivõimsus: 250 W
- Pinge: 220–240 V
- Valmistatud Saksamaal: toodetud CO2-neutraalses tootmiskohas
- Kõige tõhusam turul saadaolev puhuritehnoloogia

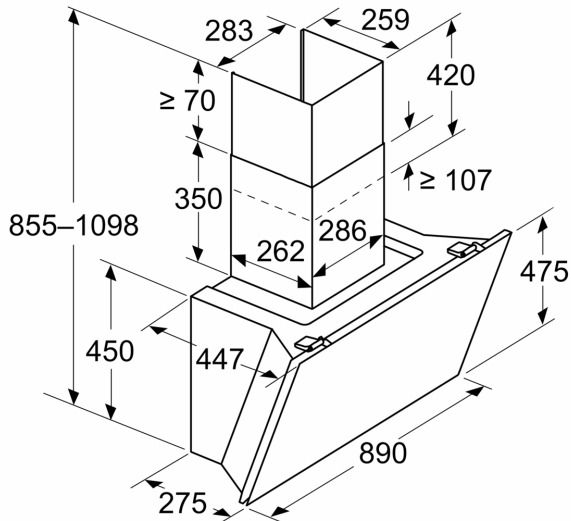
- Saadaval lõhnafilter regenereeriva Long Life filtrina, mille eluiga on 10 aastat test
- Perfect Air Sensor: anduripõhine jõudluse kontroll parimate tulemuste saavutamiseks minimaalse energiatarbimisega.

Planeerimis- ja paigaldusteave:

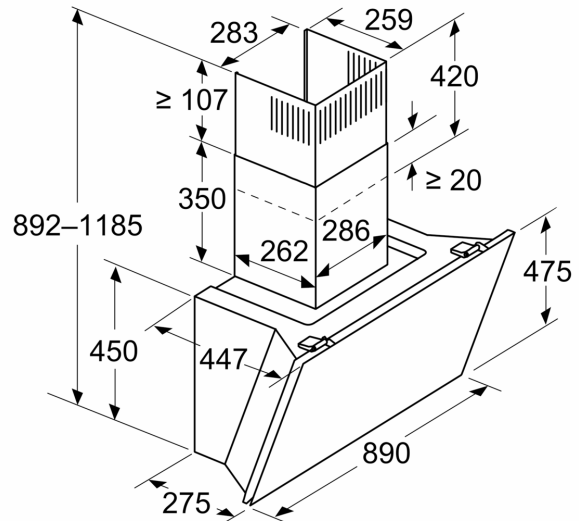
- Õhu väljalaskeava mõõtmed (K x L x S): 855–1098 x 890 x 447 mm
- Õhuringlusava mõõtmed (kõrgus x laius x sügavus): 892-1185 x 890 x 447 mm
- Retsirkulatsioonipaigaldise mõõtmed, lõõrita (kõrgus x laius x sügavus): 471 mm x 890 x 447
- lihtne ja vähendatud kaaluga paigaldus tänu uuele lihtsale paigaldussüsteemile
- Toru läbimõõt: 150 mm (kaasas Ø 150 mm)
- Elektrijuhtme pikkus: 1.3 m
- Ühesuunalise klapiga

**Seeria 8, Seinale paigaldatav
köögiõhupuhasti, 90 cm, selge klaas
musta trükiga
DWK91LT65**

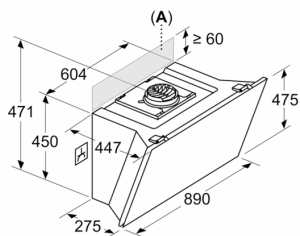
Mõõdud (mm)
Seade äratõmberežiimil



Mõõdud (mm)
Seade õhuringlusrežiimil



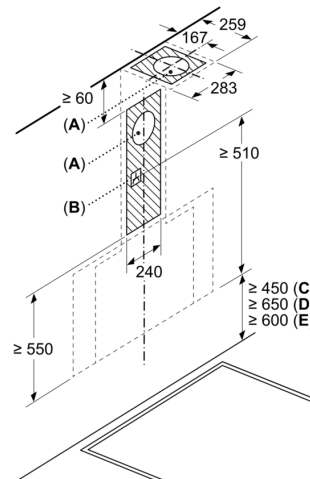
Mõõdud (mm)
Seade õhuringlusrežiimil ilma kanalita



Pistikupesa võib paigaldada seadme kõrvale
või kohale

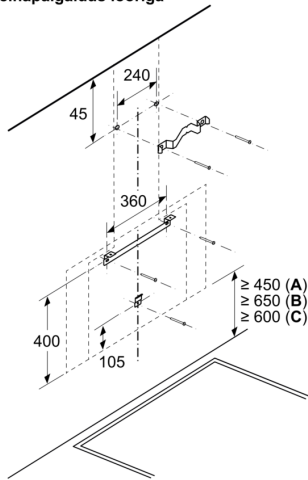
A: Pistikupesa vaid väljaspool markeeritud
piirkonda

Mõõdud (mm)



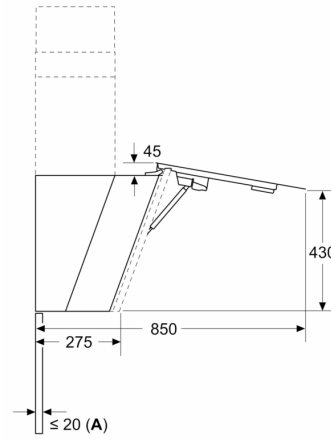
A: Öhu väljapuhke koht
B: Pistikupesa
C: Elektriline
D: Gaas - resti ülemisest nurgast
E: Elektriline - Austraalia ja Uus-Meremaa
jaoks

Mõõdud (mm)
Seinapaigaldus lõõriga



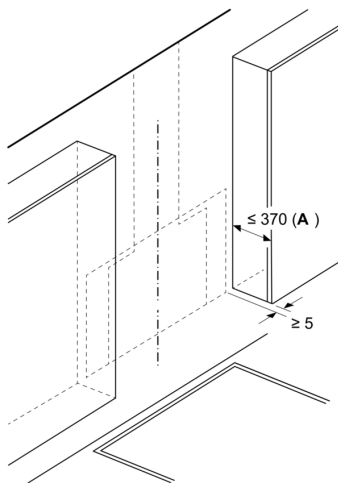
- A: Elektriline
- B: Gaas - resti ülemisest nurgast
- C: Elektriline - Austraalia ja Uus-Meremaa jaoks

Mõõdud (mm)



- A: Tagaseina max paksus

Mõõdud (mm)



- A: Külgmiste ülakappide max sügavus (koos uksega) klaasplaadi paigaldamisest tulenevalt

Seade tuleb paigaldada enne ülakappe, kui nende sügavus on suurem kui 370 mm