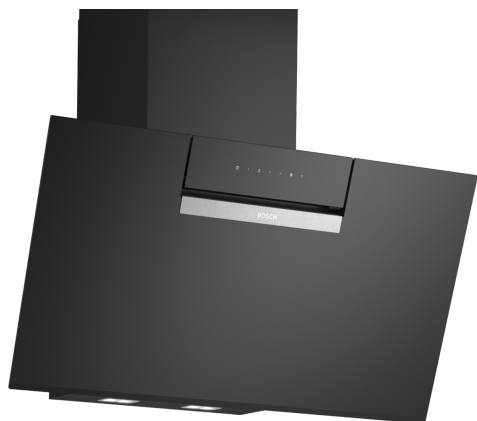


## Seeria 4, Seinale paigaldatav köögiõhupuhasti, 80 cm, selge klaas musta trükiga DWK87FN60


**A<sup>+</sup>**


- EcoSilence Drive™ – võimas ja energiasäästlik mootor õhupuhastitele.
- Smart Hood Automatic: kuhu, mis reguleerib sätteid kokkamise ajal automaatselt.
- Õhupuhasti juhtimine pliidi kaudu – reguleeri õhupuhastit otse pliidilt.
- TemperatureLight – saate reguleerida LED-valgustuse temperatuuri soojast kuni külma valgteni.
- TouchSelect juhtimine – vali õhupuhasti sätteid kiiresti puutekraanil.

### Tehnilised andmed

Tüpoloogia: .....	Wall-mounted
Elektrijuhtme pikkus: .....	130.0 cm
Korstna kõrgus: .....	550-793/550-880 mm
Kõrgus: .....	320 mm
Min kõrgus elektripliidiplaadini: .....	450 mm
Min kaugus gaasipliidini: .....	650 mm
Netokaal: .....	15.5 kg
Juhtelemendi tüüp: .....	elektrooniline
Kiirussätete arv: .....	3-stages + intensive setting
Maks. õhu väljapuhe: .....	431 m <sup>3</sup> /h
Võimendusasendi ringluse väljundvõimsus: .....	687 m <sup>3</sup> /h
Maks. retsirkulatsioon: .....	427 m <sup>3</sup> /h
Võimendusasendi õhuväljutus: .....	768 m <sup>3</sup> /h
Maximum Air flow: .....	431 m <sup>3</sup> /h
Tulede arv: .....	2
Müratase: .....	56 dB(A) re 1 pW
Õhuväljundi diameeter: .....	150 mm
Rasvafiltri materjal: .....	Pestav alumiinium
EAN-kood: .....	4242005403455
Võimsus: .....	140 W
Vool: .....	10 A
Pinge: .....	220-240 V
Sagedus: .....	50; 60 Hz
Pistiku tüüp: .....	Schuko-/Gardy-pistik, maand-ga
Paigaldamise tüüp: .....	Eraldiseisev sein
Viivitusega väljalülitusrežiimid: .....	10 min

### Valikulised tarvikud

DWZ0BX6K1	Õhupuhastaja lisapikendus 1000 mm
DWZ0BX6L1	Õhupuhastaja lisapikendus 1500 mm
DWZ1KK1B6	Lõhnafilter Clean Air Plus (asendus)
DWZ1KK1I6	Retsirkul.kompl. Clean Air Plus
DWZ1KK1V6	Retsirk.kompl. Clean Air Plus (lõõrita)
HEZG9AS00S :	



## Seeria 4, Seinale paigaldatav köögiõhupuhasti, 80 cm, selge klaas musta trükiga DWK87FN60

### Disain:

- Kaldpinnaga disain
- seinale paigaldatav
- Klaasplaat: must klaas
- Kasutatav aktiivsõefiltriga või ühendatav äratõmbekanaliga
- Retsirkulatsioonirežiimi saab kasutada ilma korstnata

### Põhifunktsioonid:

- Vaikne ja tõhus harjadeta mootor
- valgustus: 2, LED, 3W, reguleeritav värvitemperatuur
- SoftLight : valgustuselemendid lülituvad sujuvalt sisse ja välja.
- Hämmardamisfunktsioon : valgustuselementide heledust saab reguleerida.
- Värvitemperatuur: 3500 K
- Valgusintensiivsus: 502 luksit
- 2 püüdmisala: esikülj ja alumine külj
- 2 metallist rasvafilter(-trid).

### Mugavusfunktsioonid:

- TouchSelect control taustvalgusega
- 3 võimsusastet ja 1 intensiivaste
- Automaatne lähtestamine intensiivsest seadistusest normaalsesse seadistusse pärast 6M
- Automaatne järelventilatsioon (10 minutit)

### Digitaalsed funktsioonid:

- Home Connect: kasutage, jälgige ja seadistage oma õhupuhasti eelistusi nutitelefoniga või tahvelarvuti kaudu (ainult riikides, kus Home Connect teenus on saadaval)
- CookConnect: aktiveerib toiduvalmistamise ajal automaatselt õhupuhasti tänu õhupuhasti ja sobiva pliidi WiFi ühendusele.
- based on hob-hood connection: õhupuhasti kohandab automaatselt ventilaatori kiirust tänu pidevalt toiduvalmistamise andmeid edastavale pliidiplaadile (sobiva pliidiplaadi ja ühendatud Home Connecti kontoga)
- täisautomaatne õhupuhasti
- Hääljuhtimine populaarsete häälabalistega (ainult riikides, kus see on saadaval)
- Võimsusprofiilid: valige standard-, võimsus- või vaikusprofiilide vahel, et suurendada väljatõmbekiirust või vähendada ventilaatori müra Home Connecti rakenduse kaudu
- LED-valgusti reguleeritava valgustustemperatuuriga: võimaldab kohandada valgustustemperatuuri vastavalt teie isiklikele vajadustele Home Connecti rakenduse kaudu
- Rasvafiltri ja lõhnafiltri küllastumise indikaatori, seadistamise ja lähtestamise funktsioon on saadaval Home Connecti rakenduse kaudu.
- Pärast käivitamist funktsioon: saadaval Home Connecti rakenduse kaudu
- Intervallfunktsioon: saadaval Home Connecti rakenduse kaudu
- Home Connecti funktsionaalsust saab laiendada välise koostööpartnerite mitmesuguste rakenduste integreerimisega (partnerlused)
- Uuendatav seade (saadaval ühendatud Home Connecti kontoga): hoiab seadme alati ajakohasena koos tarkvara viimase seisuga.

### Mugav puhastamine:

- Klaasplaadi suur avanemisnurk koos lukustusfunktsiooniga, mis võimaldab filtrile hõlpsasti ligi pääseda ja seda hõlpsasti puhastada.
- Lihtne puhastada siledaid pindu ja materjale.
- Metallist rasvafilter dishwasher-safe

### Väljatõmbe võimsus:

- Energiatõhususklass: A+ (saadaolevad klassid A+++ kuni D)
- Keskmine energiakulu: 31.7 kWh aastas
- Puhuri energiatõhususklass: A\*
- Valgusintensiivsuse energiaklass: A\*
- Rasva filtreerimise energiaklass: C

### Retsirkulatsiooni võimsus:

- Vastavalt EN 61591 ja EN/ IEC 60704-2-13 võib teie seade saavutada järgmised väärtused retsirkulatsioonirežiimil koos Clean Air plus retsirkulatsioonikomplektiga, mis on ette nähtud lõõriga paigaldamiseks (saadaval lisavarustusena): Kiirus 1: väljatõmbe määr 208; müratase 47 (A) re1pW Kiirus 2: väljatõmbe määr 309; müratase 54 (A) re1pW Kiirus 3: väljatõmbe määr 429; müratase 62 (A) re1pW Intensiivne kiirus 1: 724; müratase 74 (A) re1pW

### Tehniline teave ja jätkusuutlikkus:

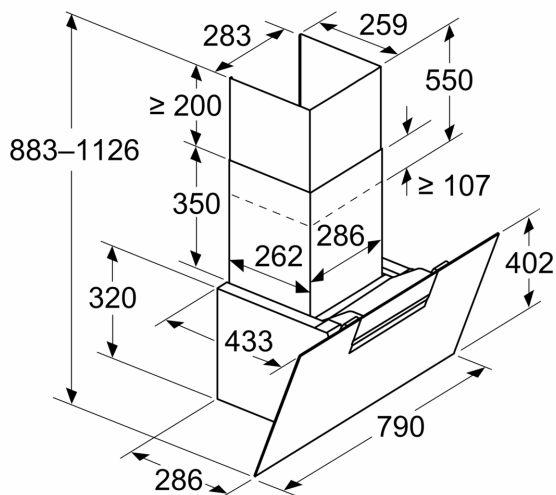
- Tarbimisandmed:
- Pinge: 220–240 V
- Nimivõimsus: 140 W
- Valmistatud Saksamaal: toodetud CO2-neutraalses tootmiskohas
- Keskkonnasõbralik pakend
- Kõige tõhusam turul saadolev puhuritehnoloogia
- based on hob-hood connection : parima tulemuse saavutamiseks minimaalse energiatarbimisega

### Planeerimis- ja paigaldusteave:

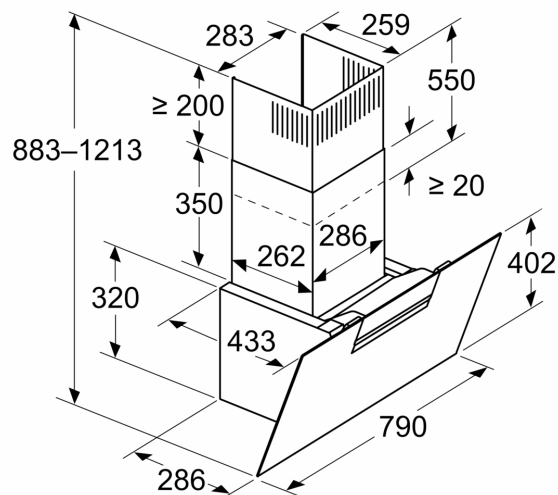
- Õhu väljalaskeava mõõtmed (K x L x S): 883–1126 x 790 x 433 mm
- Õhuringlusava mõõtmed (kõrgus x laius x sügavus): 883-1213 x 790 x 433 mm
- Diameter pipe Ø 150 mm
- Elektrijuhtme pikkus: 1.3 m
- Ühesuunalise klapi

**Seeria 4, Seinale paigaldatav  
köögiõhupuhasti, 80 cm, selge klaas  
musta trükiga  
DWK87FN60**

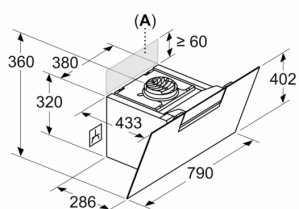
Mõõdud (mm)  
**Seade äratõmberežiimil**



Mõõdud (mm)  
**Seade õhuringlusrežiimil**



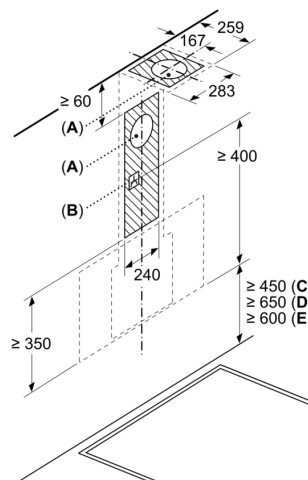
Mõõdud (mm)  
**Seade õhuringlusrežiimil ilma kanalita**



Pistikupesa võib paigaldada seadme kõrvale  
või kohale

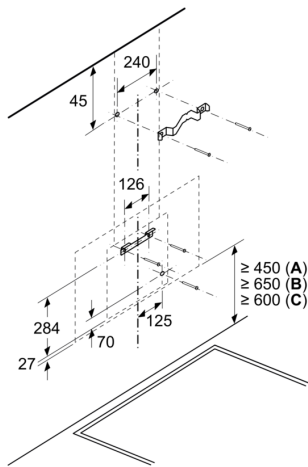
A: Pistikupesa vaid väljaspool markeeritud  
piirkonda

Mõõdud (mm)



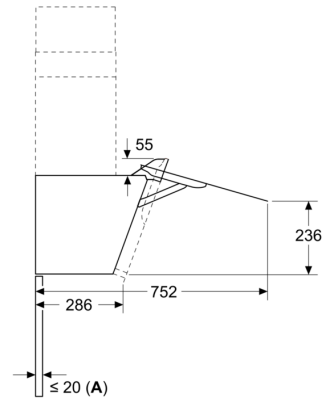
A: Õhu väljapuhke koht  
B: Pistikupesa  
C: Elektriline  
D: Gaas - resti ülemisest nurgast  
E: Elektriline - Austraalia ja Uus-Meremaa  
jaoks

Mõõdud (mm)  
Seinapaigaldus lõõriga



- A: Elektriline
- B: Gaas - resti ülemisest nurgast
- C: Elektriline - Austraalia ja Uus-Meremaa jaoks

Mõõdud (mm)



- A: Tagaseina max paksus