

Seeria 4, Seinale paigaldatav köögiõhupuhasti, 60 cm, selge klaas musta trükiga DWK67FN60


A⁺


Valikulised tarvikud

DWZ0BX6K1 Õhupuhastaja lisapikendus 1000 mm
 DWZ0BX6L1 Õhupuhastaja lisapikendus 1500 mm
 DWZ1KK1B6 Lõhnafilter Clean Air Plus (asendus)
 DWZ1KK1I6 Retsirkul.kompl. Clean Air Plus
 DWZ1KK1V6 Retsirk.kompl. Clean Air Plus (lõõrita)
 HEZG9AS00S :

- EcoSilence Drive™ – võimas ja energiasäästlik mootor õhupuhastitele.
- Smart Hood Automatic: kuhu, mis reguleerib sätteid kokkamise ajal automaatselt.
- Õhupuhasti juhtimine pliidi kaudu – reguleeri õhupuhastit otse pliidilt.
- TemperatureLight – saate reguleerida LED-valgustuse temperatuuri soojast kuni külma valgteni.
- TouchSelect juhtimine – vali õhupuhasti sätteid kiiresti puutekraanil.

Tehnilised andmed

Tüpoloogia: Wall-mounted
 Elektrijuhtme pikkus: 130.0 cm
 Korstna kõrgus: 550-793/550-880 mm
 Kõrgus: 320 mm
 Min kõrgus elektripliidiplaadini: 450 mm
 Min kaugus gaasipliidini: 650 mm
 Netokaal: 14.3 kg
 Juhtelemendi tüüp: elektrooniline
 Kiirussätete arv: 3-stages + intensive setting
 Maks. õhu väljapuhe: 431 m³/h
 Võimendusasendi ringluse väljundvõimsus: 687 m³/h
 Maks. retsirkulatsioon: 427 m³/h
 Võimendusasendi õhuväljutus: 768 m³/h
 Maximum Air flow: 431 m³/h
 Tulede arv: 2
 Müratase: 56 dB(A) re 1 pW
 Õhuväljundi diameeter: 150 mm
 Rasvafiltri materjal: Pestav alumiinium
 EAN-kood: 4242005403424
 Võimsus: 140 W
 Vool: 10 A
 Pinge: 220-240 V
 Sagedus: 50; 60 Hz
 Pistiku tüüp: Schuko-/Gardy-pistik, maand-ga
 Paigaldamise tüüp: Eraldiseisev sein
 Viivitusega väljalülitusrežiimid: 10 min



Seeria 4, Seinale paigaldatav köögiõhupuhasti, 60 cm, selge klaas musta trükiga DWK67FN60

Disain:

- Kaldpinnaga disain
- seinale paigaldatav
- Klaasplaat: must klaas
- Kasutatav aktiivsõefiltriga või ühendatav äratõmbekanaliga
- Retsirkulatsioonirežiimi saab kasutada ilma korstnata

Põhifunktsioonid:

- Vaikne ja tõhus harjadeta mootor
- valgustus: 2, LED, 3W, reguleeritav värvitemperatuur
- SoftLight : valgustuselemendid lülituvad sujuvalt sisse ja välja.
- Hämmardamisfunktsioon : valgustuselementide heledust saab reguleerida.
- Värvitemperatuur: 3500 K
- Valgusintensiivsus: 502 luksit
- 2 püüdmisala: esikülj ja alumine külj
- 2 metallist rasvafilter(-trid).

Mugavusfunktsioonid:

- TouchSelect control taustvalgusega
- 3 võimsusastet ja 1 intensiivaste
- Automaatne lähtestamine intensiivsest seadistusest normaalsesse seadistusse pärast 6M
- Automaatne järelventilatsioon (10 minutit)

Digitaalsed funktsioonid:

- Home Connect: kasutage, jälgige ja seadistage oma õhupuhasti eelistusi nutitelefonil või tahvelarvuti kaudu (ainult riikides, kus Home Connect teenus on saadaval)
- CookConnect: aktiveerib toiduvalmistamise ajal automaatselt õhupuhasti tänu õhupuhasti ja sobiva pliidi WiFi ühendusele.
- based on hob-hood connection: õhupuhasti kohandab automaatselt ventilaatori kiirust tänu pidevalt toiduvalmistamise andmeid edastavale pliidiplaadile (sobiva pliidiplaadi ja ühendatud Home Connecti kontoga)
- täisautomaatne õhupuhasti
- Hääljuhtimine populaarsete häälabalistega (ainult riikides, kus see on saadaval)
- Võimsusprofiilid: valige standard-, võimsus- või vaikusprofiilide vahel, et suurendada väljatõmbekiirust või vähendada ventilaatori müra Home Connecti rakenduse kaudu
- LED-valgusti reguleeritava valgustustemperatuuriga: võimaldab kohandada valgustustemperatuuri vastavalt teie isiklikele vajadustele Home Connecti rakenduse kaudu
- Rasvafiltri ja lõhnafiltri küllastumise indikaatori, seadistamise ja lähtestamise funktsioon on saadaval Home Connecti rakenduse kaudu.
- Pärast käivitamist funktsioon: saadaval Home Connecti rakenduse kaudu
- Intervallfunktsioon: saadaval Home Connecti rakenduse kaudu
- Home Connecti funktsionaalsust saab laiendada välise koostööpartnerite mitmesuguste rakenduste integreerimisega (partnerlused)
- Uuendatav seade (saadaval ühendatud Home Connecti kontoga): hoiab seadme alati ajakohasena koos tarkvara viimase seisuga.

Mugav puhastamine:

- Klaasplaadi suur avanemisnurk koos lukustusfunktsiooniga, mis võimaldab filtrile hõlpsasti ligi pääseda ja seda hõlpsasti puhastada.
- Lihtne puhastada siledaid pindu ja materjale.
- Metallist rasvafilter dishwasher-safe

Väljatõmbe võimsus:

- Energiatõhususklass: A+ (saadaolevad klassid A+++ kuni D)
- Keskmine energiakulu: 31.7 kWh aastas
- Puhuri energiatõhususklass: A*
- Valgusintensiivsuse energiaklass: A*
- Rasva filtreerimise energiaklass: C

Retsirkulatsiooni võimsus:

- Vastavalt EN 61591 ja EN/ IEC 60704-2-13 võib teie seade saavutada järgmised väärtused retsirkulatsioonirežiimil koos Clean Air plus retsirkulatsioonikomplektiga, mis on ette nähtud lõõruga paigaldamiseks (saadaval lisavarustusena): Kiirus 1: väljatõmbe määr 208; müratase 47 (A) re1pW Kiirus 2: väljatõmbe määr 309; müratase 54 (A) re1pW Kiirus 3: väljatõmbe määr 429; müratase 62 (A) re1pW Intensiivne kiirus 1: 724; müratase 74 (A) re1pW

Tehniline teave ja jätkusuutlikkus:

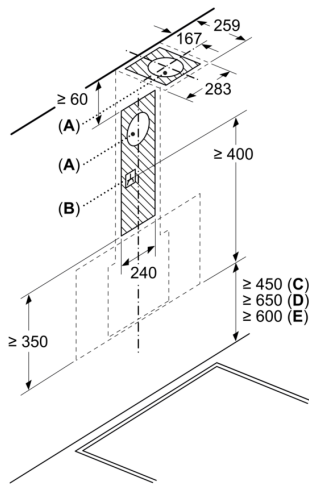
- Tarbimisandmed:
- Pinge: 220–240 V
- Nimivõimsus: 140 W
- Valmistatud Saksamaal: toodetud CO2-neutraalses tootmiskohas
- Keskkonnasõbralik pakend
- Kõige tõhusam turul saadolev puhuritehnoloogia
- based on hob-hood connection : parima tulemuse saavutamiseks minimaalse energiatarbimisega

Planeerimis- ja paigaldusteave:

- Õhu väljalaskeava mõõtmed (K x L x S): 883–1126 x 590 x 433 mm
- Õhuringlusava mõõtmed (kõrgus x laius x sügavus): 883-1213 x 590 x 433 mm
- Diameter pipe Ø 150 mm
- Elektrijuhtme pikkus: 1.3 m
- Ühesuunalise klapiga

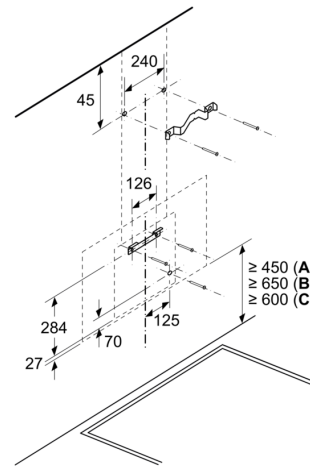
**Seeria 4, Seinale paigaldatav
köögiõhupuhasti, 60 cm, selge klaas
musta trükiga
DWK67FN60**

Mõõdud (mm)



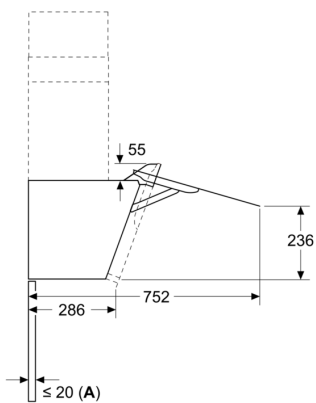
- A: Öhu väljapuhke koht
- B: Pistikupesa
- C: Elektriline
- D: Gaas - resti ülemisest nurgast
- E: Elektriline - Austraalia ja Uus-Meremaa jaoks

Mõõdud (mm)
Seinapaigaldus lõõriga



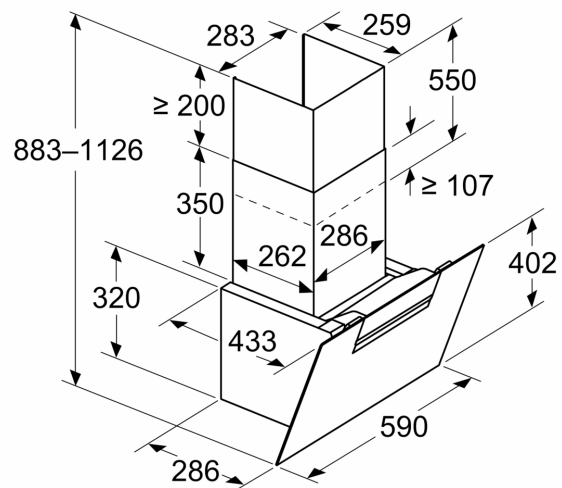
- A: Elektriline
- B: Gaas - resti ülemisest nurgast
- C: Elektriline - Austraalia ja Uus-Meremaa jaoks

Mõõdud (mm)

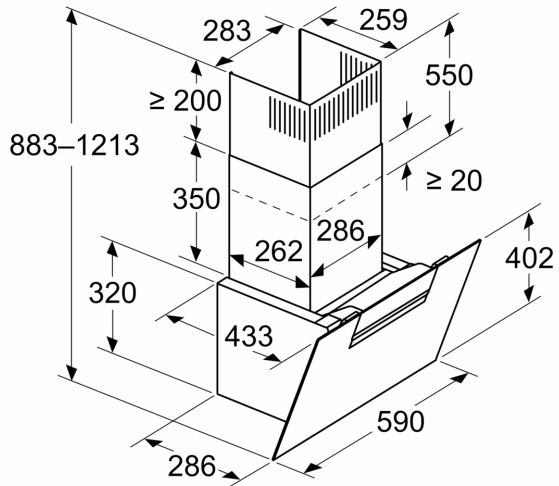


- A: Tagaseina max paksus

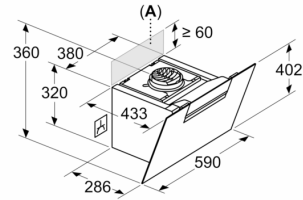
Mõõdud (mm)
Seade äratõmberežiimil



Mõõdud (mm)
Seade õhuringlusrežiimil



Mõõdud (mm)
Seade õhuringlusrežiimil ilma kanalita



Pistikupesa võib paigaldada seadme kõrvale või kohale

A: Pistikupesa vaid väljaspool markeeritud piirkonda