

**Seeria 2, Seinale paigaldatav  
köögiõhupuhasti, 60 cm, selge klaas  
musta trükiga  
DWK65DK60**



**A**



**Valikulised tarvikud**

DWZ1GK1A2 Standardne lõhnafilter (asendus)  
DWZ1GK1U2 Standardne retsirkulatsioonikomplekt  
HEZG9AS00S :

**Kaldega õhupuhasti koos Touch Select  
Basic Controli ja madala müratasemega  
mootoriga lõhna- ja müravaba köögi jaoks.**

- Intensiivrežiim – eemaldab köögist tugevad lõhnad kiiresti ja tõhusalt.
- Äärmiselt vaikne – maksimaalse jõudluse ja minimaalse müratasemega õhupuhasti.

**Tehnilised andmed**

Tüpoloogia:	Wall-mounted
Elektrijuhtme pikkus:	150.0 cm
Kõrgus:	325 mm
Min kõrgus elektripliidiplaadini:	450 mm
Min kaugus gaaspliidini:	650 mm
Netokaal:	11.0 kg
Juhtelemendi tüüp:	elektrooniline
Kiirussätete arv:	3-stages + intensive setting
Maks. õhu väljapuhe:	430 m <sup>3</sup> /h
Võimendusasendi ringluse väljundvõimsus:	550.0 m <sup>3</sup> /h
Maks. retsirkulatsioon:	445 m <sup>3</sup> /h
Võimendusasendi õhuväljutus:	550 m <sup>3</sup> /h
Maximum Air flow:	430 m <sup>3</sup> /h
Tulede arv:	2
Müratase:	60 dB(A) re 1 pW
Õhuväljundi diameeter:	150 mm
Rasvafiltri materjal:	Pestav alumiinium
EAN-kood:	4242005395927
Võimsus:	223 W
Vool:	4 A
Pinge:	220-240 V
Sagedus:	50 Hz
Pistiku tüüp:	Schuko-/Gardy-pistik, maand-ga
Paigaldamise tüüp:	Eraldiseisev sein



## Seeria 2, Seinale paigaldatav köögiõhupuhasti, 60 cm, selge klaas musta trükiga DWK65DK60

### Kaldega õhupuhasti koos Touch Select Basic Controli ja madala müratasemega mootoriga lõhna- ja müravaba köögi jaoks.

#### Disain:

- Inclined glass common design
- seinale paigaldatav
- Kasutatav aktiivsöefiltriga või ühendatav äratõmbekanaliga
- Retsirkulatsioonikomplekt

#### Põhifunktsioonid:

- Capacitor motor
- 2 x 3W LED
- Värvitemperatuur: 4000 K
- Valgusintensiivsus: 127 luksi
- 1 metallist rasvafilter(-trid).

#### Mugavusfunktsioonid:

- Elektrooniline juhtimine Touch Select Basic Control kaudu, taustvalgustusega
- 3 võimsusastet ja 1 intensiivaste
- Automaatne lähtestamine intensiivsest seadistusest normaalsesse seadistusse pärast 5M
- Rasva- ja söefilter

#### Mugav puhastamine:

- Klaasplaadi suur avanemisnurk koos lukustusfunktsiooniga, mis võimaldab filtrile hõlpsasti ligi pääseda ja seda hõlpsasti puhastada.
- Lihtne puhastada siledaid pindu ja materjale.
- Metallist rasvafilter dishwasher-safe

#### Väljatõmbe võimsus:

- Energiatõhususklass: A (saadaolevad klassid A+++ kuni D)
- Keskmine energiakulu: 43.8 kWh aastas
- Puhuri energiatõhususklass: A\*
- Valgusintensiivsuse energiaklass: A\*
- Rasva filtreerimise energiaklass: E

#### Retsirkulatsiooni võimsus:

#### Tehniline teave ja jätkusuutlikkus:

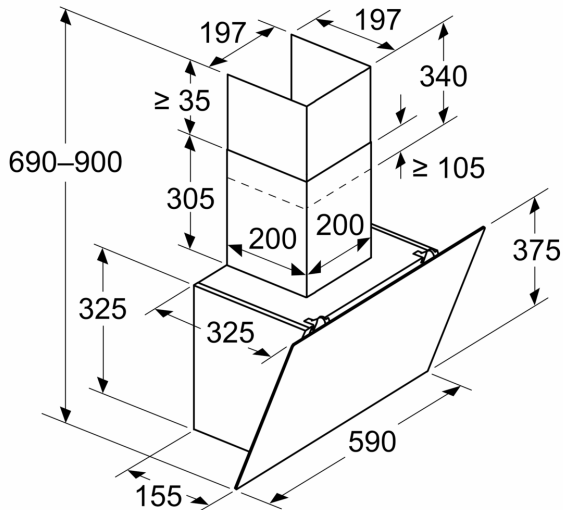
- Nimivõimsus: 223 W
- Pinge: 220–240 V

#### Planeerimis- ja paigaldusteave:

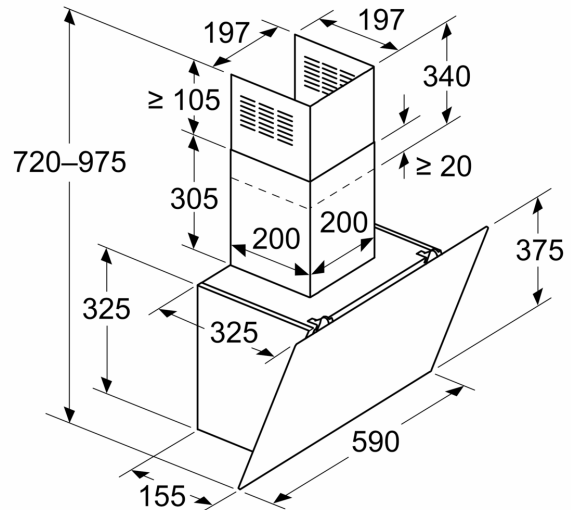
- Õhu väljalaskeava mõõtmed (K x L x S): 690–900 x 590 x 325 mm
- Õhuringlusava mõõtmed (kõrgus x laius x sügavus): 720-975 x 590 x 325 mm
- Toru läbimõõt: 150 mm (kaasas Ø 150 mm)
- Elektrijuhtme pikkus: 1.5 m
- Ühesuunalise klapi

**Seeria 2, Seinale paigaldatav  
köögiõhupuhasti, 60 cm, selge klaas  
musta trükiga  
DWK65DK60**

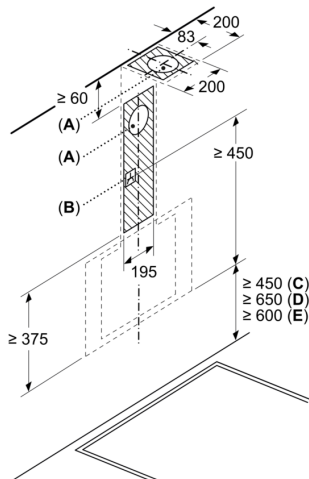
Mõõdud (mm)  
**Seade äratõmberežiimil**



Mõõdud (mm)  
**Seade õhuringlusrežiimil**



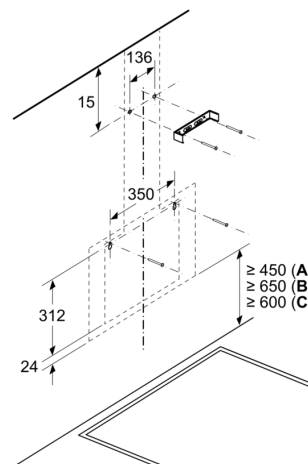
Mõõdud (mm)



- A: Õhu väljapuhke koht
- B: Pistikupesa
- C: Elektriline
- D: Gaas - resti ülemisest nurgast
- E: Elektriline - Austraalia ja Uus-Meremaa jaoks

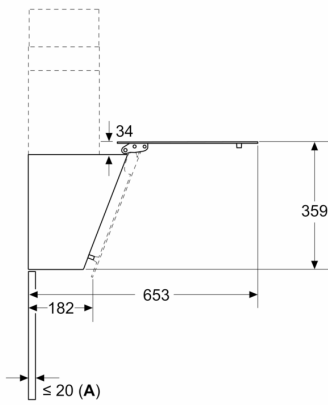
Mõõdud (mm)

**Seinapaigaldus lõõriga**



- A: Elektriline
- B: Gaas - resti ülemisest nurgast
- C: Elektriline - Austraalia ja Uus-Meremaa jaoks

Mõõdud (mm)



A: Tagaseina max paksus