

Seeria 6, Seinale paigaldatav köögiõhupuhasti, 60 cm, Roostevaba teras

DWB67CM50



A



Valikulised tarvikud

DHZ5326	Standardne lõhnafilter (asendus)
DWZ0XX0J5	Retsirkulatsioonikomplekt Long Life
DWZ1CB114	Retsirkul.kompl. Clean Air
DWZ1CX116	Retsirkul.kompl. Clean Air Plus
DWZ1FX5C6	Väline retsirkul.kompl. Clean Air Plus
DWZ1FX5D1	Väline retsirkul.kompl. Long Life
DZZ0XX0P0	Lõhnafilter Long Life (asendus)
DZZ1CX1B4	Lõhnafilter Clean Air (asendus)
DZZ1XX1B6	Lõhnafilter Clean Air Plus (asendus)
DHZ1225	Õhupuhastaja lisapikendus 1000 mm
DHZ1235	Õhupuhastaja lisapikendus 1500 mm
DHZ5325	Standardne retsirkulatsioonikomplekt

Seinalekinnitatav ventilaatorikate – rohkem vabadust köögi kujundamisel.

- Äärmiselt vaikne – maksimaalse jõudluse ja minimaalse müratasemega õhupuhasti.
- Lihtsasti puhastatav sisemus – peidetud kruvid ja juhtmed ning ümarad nurgad muudavad puhastamise lihtsaks.
- EcoSilence Drive™ – võimas ja energiasäästlik mootor õhupuhastitele.
- TouchSelect juhtimine – vali õhupuhasti sätteid kiiresti puutekraanil.

Tehnilised andmed

Tüpoloogia:	Wall-mounted
Elektrijuhtme pikkus:	130.0 cm
Korstna kõrgus:	582-908/568-1018 mm
Kõrgus:	46 mm
Min kõrgus elektripliidiplaadini:	550 mm
Min kaugus gaasipliidini:	650 mm
Netokaal:	15.0 kg
Juhtelemendi tüüp:	elektrooniline
Kiirussätete arv:	3-stages + intensive setting
Maks. õhu väljapuhe:	414 m ³ /h
Võimendusasendi ringluse väljundvõimsus:	409 m ³ /h
Maks. retsirkulatsioon:	330 m ³ /h
Võimendusasendi õhuväljutus:	671 m ³ /h
Maximum Air flow:	414 m ³ /h
Tulede arv:	2
Müratase:	60 dB(A) re 1 pW
Õhuväljundi diameeter:	150 / 120 mm
Rasvafiltri materjal:	Pestav alumiinium
EAN-kood:	4242005086597
Võimsus:	143 W
Vool:	10 A
Pinge:	220-240 V
Sagedus:	60; 50 Hz
Pistikü tüüp:	Schuko-/Gardy-pistik, maand-ga
Paigaldamise tüüp:	Eraldiseisev sein



Seeria 6, Seinale paigaldatav köögiõhupuhasti, 60 cm, Roostevaba teras DWB67CM50

Seinalekinnitatav ventilaatorikate – rohkem vabadust köögi kujundamisel.

Tarbimine ja jõudlus

- Energiatõhususklass: A (saadaolevad klassid A+++ kuni D)
- Keskmise energiakulu: 36.1 kWh aastas
- Puhuri energiatõhususklass: A*
- Valgusintensiivsuse energiaklass: A*
- Rasva filtreerimise energiatõhususklass: B
- Minimaalne/maksimaalne müratase tavarežiimis: 47/60 dB(A)

Disain

- Wall Hood, roostevaba teras
- Laius: 60 cm
- Värv: roostevaba teras
- Kasutatav aktiivse filtriga või ühendatav äratõmbekanaliga
- Retsirkulatsiooniga äratõmbe puhul on vaja standardset retsirkulatsioonikomplekti või Clean Air Plusi retsirkulatsioonikomplekti (lisatarvik)
- Seinakinnitussüsteem

Mugavus

- Touch Select Basic Control
- Elektrooniline juhtimine
- elektrooniline ekraan ja Touch Select Basic Control
- 3 võimsusastet ja 1 intensiivaste (Touch Select Basic Control)
- Elektrooniline juhtimine, Touch Select Basic Control, elektrooniline ekraan
- 3 võimsusastet ja 1 intensiivaste
- Automaatne seadistuste taastamine (6 minutit)
- Lihtne puhastada
- 2 x 1,5 W LED-valgusti

Tehnilised andmed

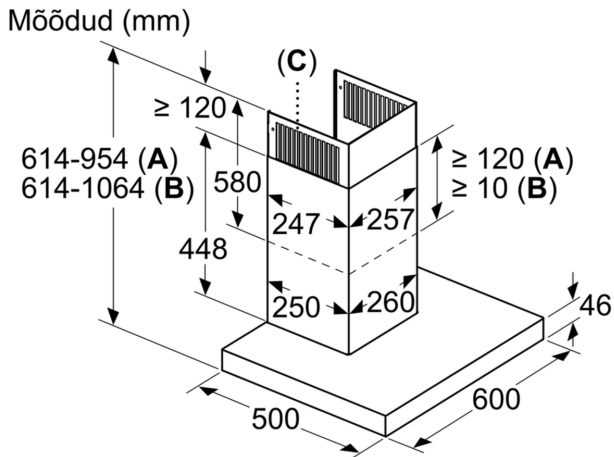
- Vaikne ja tõhus harjadeta mootor
- CleanAir Plusi retsirkulatsioonikomplektiga (valikuline lisatarvik)
- Väljatõmbekiirus retsirkulatsioonirežiimis Max tavarežiimis: 330 m³/h
- Intensiivrežiim: 409 m³/h
- Müratase retsirkulatsioonirežiimis Max tavarežiimis: 67 dB(A) re 1 pW
- Intensiivrežiim: 71 dB(A) re 1 pW
- Äratõmbekiirus vastavalt standardile EN 61591, ø 15 cm: tavarežiimis max 415 m³/h, intensiivrežiimis 671 m³/h
- Äratõmbekiirus vastavalt standardile EN 61591: 671 m³/h
- Äratõmbekiirus vastavalt standardile EN 61591, ø 15 cm: tavarežiimis max 415 m³/h, intensiivrežiimis 671 m³/h
- Äratõmbekiirus vastavalt standardile EN 61591: tavarežiimis max 415 m³/h, intensiivrežiimis 671 m³/h
- Õhuringlusava mõõtmed CleanAir-moodulis (kõrgus x laius x sügavus):
- 689 x 598 x 500 mm - paigaldus koos välimise korstnaga
- 795-1139 x 598 x 500 mm - paigaldus koos teleskoopkorstnaga

- Tavarežiimi max müratase vastavalt standardile EN 60704-2-13: 60 dB(A) re 1 pW
- Müratase vastavalt standardile EN 60704-2-13: tavarežiimis max 60 dB(A) re 1 pW; intensiivrežiimis 70 dB(A) re 1 pW
- Toru läbimõõt: 150 mm (kaasas ø 120 mm)
- Ühesuunalise klapiga
- Max äratõmbekiirus: 671 m³/h
- Õhu väljalaskeava mõõtmed (K x L x S): 614–954 x 598 x 500 mm
- Õhuringlusava mõõtmed (kõrgus x laius x sügavus): 614-1064 x 598 x 500 mm
- Valgusintensiivsus: 267 luksi
- Värvitemperatuur: 3500 K
- Metallist rasvafilter, nõudepesumasinas pestav
- Elektrijuhtme pikkus: 1.3 m
- Pinge: 220–240 V

*Vastavalt EL-i määrusele nr 65/2014.

**Seeria 6, Seinale paigaldatav
köögiõhupuhasti, 60 cm, Roostevaba
teras**

DWB67CM50



A: Väljapuhe
B: Õhuringlus
C: Õhu väljalask – väljapuhke korral
 paigaldada pilu allapoole

