

## Seeria 4, Seinale paigaldatav köögiõhupuhasti, 60 cm, Roostevaba teras

### DWB66DM50



**B**

#### Valikulised tarvikud

DWZ0DX0A0 Standardne lõhnafilter (asendus), DWZ0DX0U0 Standardne retsirkulatsioonikomplekt, DWZ0XX0J0 Retsirkulatsioonikomplekt Long Life, DHZ1225 Õhupuhastaja lisapikendus 1000 mm, DHZ1235 Õhupuhastaja lisapikendus 1500 mm, DHZ6550 :, DHZ6551 :, DWZ1DX1B4 Lõhnafilter Clean Air (asendus), DWZ1DX1I4 Retsirkul.kompl. Clean Air, DWZ1DX1I6 Retsirkul.kompl. Clean Air Plus, DWZ1FX5C6 Väline retsirkul.kompl. Clean Air Plus, DWZ1FX5D1 Väline retsirkul.kompl. Long Life, DZZ0XX0P0 Lõhnafilter Long Life (asendus), DZZ1XX1B6 Lõhnafilter Clean Air Plus (asendus), HEZG9AS00S :

## Kandilise disainiga õhupuhasti: võimsus ja kena disain ühes seadmes.

- Äärmiselt vaikne – maksimaalse jõudluse ja minimaalse müratasemega õhupuhasti.
- TouchSelect juhtimine – vali õhupuhasti sätteid kiiresti puuteekraanil.
- Intensiivrežiim – eemaldab köögist tugevad lõhnad kiiresti ja tõhusalt.

#### Tehnilised andmed

Tüpoloogia:	Wall-mounted
Elektrijuhtme pikkus:	130.0 cm
Korstna kõrgus:	583-912/583-1022 mm
Kõrgus:	53 mm
Min kõrgus elektripliidiplaadini:	550 mm
Min kaugus gaasipliidini:	650 mm
Netokaal:	11.4 kg
Juhtelemendi tüüp:	elektroniline
Kiirussätete arv:	3-stages + intensive setting
Maks. õhu väljapuhe:	368 m <sup>3</sup> /h
Võimendusasendi ringluse väljundvõimsus:	441 m <sup>3</sup> /h
Maks. retsirkulatsioon:	337 m <sup>3</sup> /h
Võimendusasendi õhuväljutus:	605 m <sup>3</sup> /h
Maximum Air flow:	368 m <sup>3</sup> /h
Tulede arv:	2
Müratase:	60 dB(A) re 1 pW
Õhuväljundi diameeter:	120 / 150 mm
Rasvafiltri materjal:	Pestav alumiinium
EAN-kood:	4242005051038
Võimsus:	220 W
Vool:	10 A
Pinge:	220-240 V
Sagedus:	50; 60 Hz
Pistiku tüüp:	Schuko-/Gardy-pistik, maand-ga
Paigaldamise tüüp:	Eraldiseisev sein



## **Seeria 4, Seinale paigaldatav köögiõhupuhasti, 60 cm, Roostevaba teras DWB66DM50**

### **Kandilise disainiga õhupuhasti: võimsus ja kena disain ühes seadmes.**

#### **Jõudlus ja võimsus**

- Energiatõhususklass: B (saadaolevad klassid A+++ kuni D)
- Äratõmbekiirus vastavalt standardile EN 61591,  $\varnothing$  15 cm:  
tavarežiimis max 368 m<sup>3</sup>/h, intensiivrežiimis 605 m<sup>3</sup>/h
- Müratase vastavalt standardile EN 60704-2-13: tavarežiimis max 60  
dB(A) re 1 pW; intensiivrežiimis 69 dB(A) re 1 pW
- CleanAir Plusi retsirkulatsioonikomplektiga (valikuline lisatarvik)
- Väljatõmbekiirus retsirkulatsioonirežiimis Max tavarežiimis:337m<sup>3</sup>/h
- Intensiivrežiim:441m<sup>3</sup>/h
- Müratase retsirkulatsioonirežiimis Max tavarežiimis:70dB(A) re 1  
pW
- Intensiivrežiim:74 dB(A) re 1 pW
- 3 võimsusastet ja 1 intensiivaste
- Automaatne seadistuste taastamine (6 minutit)
- Elektrooniline juhtimine, Touch Select Basic Control, elektrooniline  
ekraan

#### **Disain**

- Kahe kanali ja suure jõudlusega ventilaatorimootor
- Paigaldatav seinale plüüdi kohale

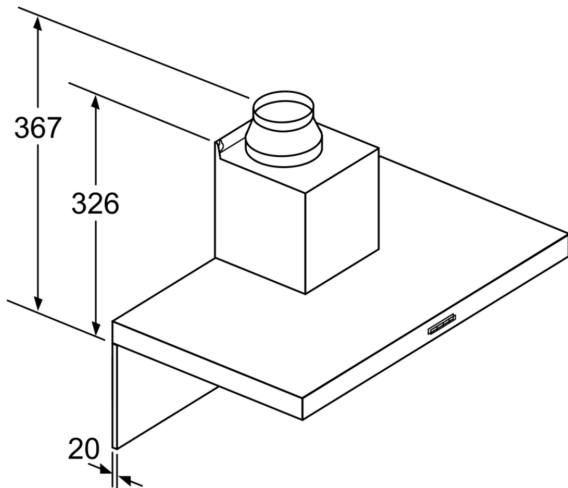
#### **Mugavus**

- Metallist rasvafilter, nõudepesumasinas pestav

#### **Paigaldus ja lisatarvikud**

- Kasutatav aktiivsõefiltriga või ühendatav äratõmbekanaliga
- Retsirkulatsiooniga äratõmbe puhul on vaja standardset  
retsirkulatsioonikomplekti või Clean Air Plusi  
retsirkulatsioonikomplekti (lisatarvik)
- Lõõri sulgklapp

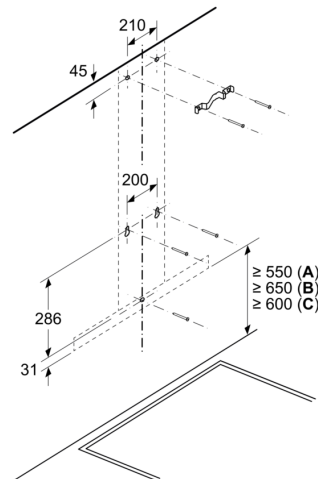
**Seeria 4, Seinale paigaldatav  
köögiõhupuhasti, 60 cm, Roostevaba  
teras  
DWB66DM50**



Tagaseina kasutamisel  
tuleb tähelepanu pöörata  
seadme disainile.

Mõõdud (mm)

Mõõdud (mm)

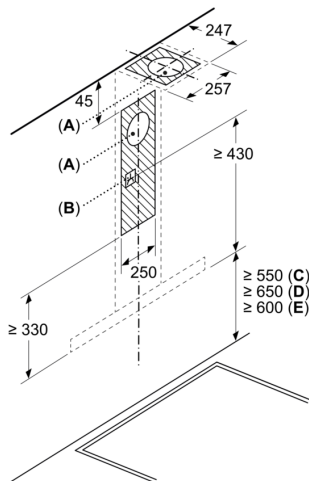


A: Elektriline

B: Gaas - resti ülemisest nurgast

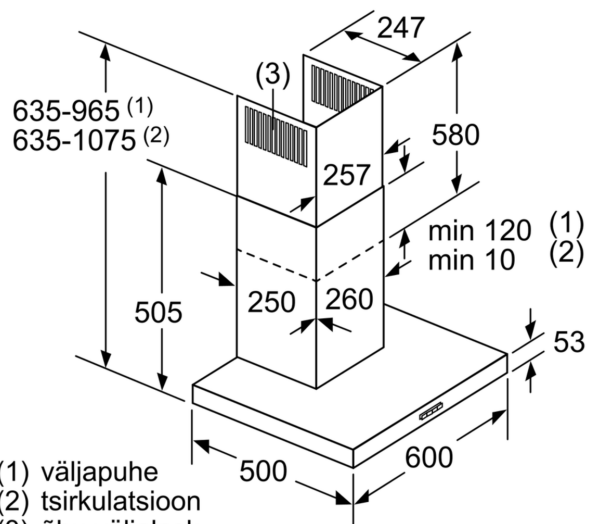
C: Elektriline - Austraalia ja Uus-Meremaa  
jaoks

Mõõdud (mm)



A: Õhu väljapuhke koht  
B: Pistikupesaja  
C: Elektriline  
D: Gaas - resti ülemisest nurgast

E: Elektriline - Austraalia ja Uus-Meremaa  
jaoks



(1) väljapuhke  
(2) tsirkulatsioon  
(3) õhu väljalask –  
väljapuhke jaoks paigaldage  
pilud suunaga alla

Mõõdud (mm)